

MOTORIZED WOOD BLIND SYSTEM

電動ウッドブラインド システム解説書

電動ウッドブラインド システム[SF-PS 型・SF-RB 型]解説書

SF 型電動ウッドブラインドシステムは一般住宅から大型施設迄、お客様のニーズに合わせて幅広くご使用いただける汎用性を持った電動システムです。ウッドブラインドの駆動、制御に求められる様々な機能を集約し、お求めやすい価格を実現しました。

電源(AC100V)に繋いで使う SF-PS 型、そして電源配線を必要としない充電バッテリー方式 SF-RB 型の 2 種類があり、電源の取りにくい既存窓への設置もできます。

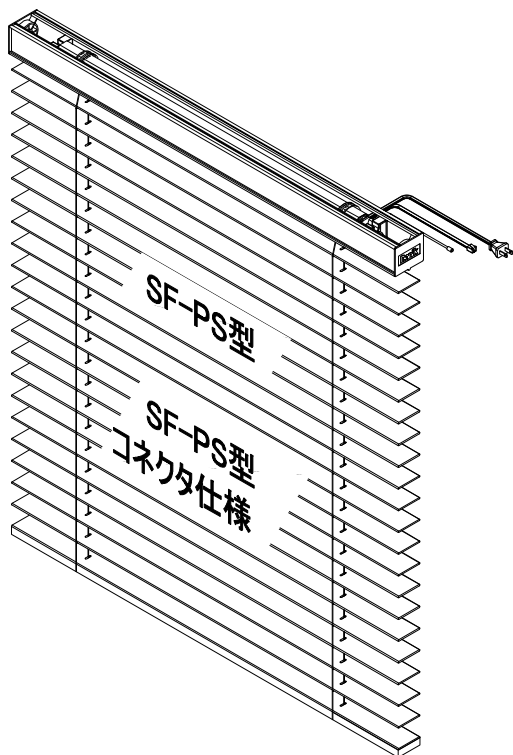
特長(SF-PS 型、SF-RB 型共通)

- 重量のあるウッドブラインドの駆動に適したパワーと耐久性のある駆動モーターを採用。
ヘッドレールはスリムなデザインで手動操作方式とほぼ変わらないスペースで設置できます。
- 操作は RF リモコン操作方式を標準としており、赤外線リモコンとは異なり、指向性を気にせずに離れた場所から操作ができます。付属のホルダーを用い壁スイッチとしても使えます。
また操作スイッチへの配線が不要で設置コストの削減にもなります(SF-PS 型には有線スイッチも有ります)。
- 15 チャンネル RF リモコンでブラインドの昇降とスラット(羽根)角度の制御を、全てのブラインドに対して一斉に、又はグループ単位で、或いは個別に行う事ができます。
- お持ちのスマートフォンやタブレット端末を用いて、ブラインド用アプリを使い、次のような操作ができます(別途、専用 Wi-Fi コネクターブリッジとインターネット環境が必要です)。
 - ・ブラインドの高さとスラット角度を、好きな位置に登録(シーン設定、複数登録可)しておき、簡単な操作で登録した位置にブラインドを操作することができます。遠隔地からの操作もできます。
 - ・タイマー機能を用いて、指定の曜日と時間に、お好みの登録位置にブラインドを動かすことができます。
 - ・横に並んだ複数のブラインドの高さとスラット角度を、きれいに揃えることができます。
 - ・ブラインド用アプリとスマートスピーカー用アプリ等を組み合わせ、他の家電製品との連携操作もできます。
 - ・RS485 通信方式を用い、他の制御システムとの連携操作もできます。

目次 contents

| | |
|-----------------------------------|-------|
| SF 型電動ブラインドの特長 | P.1~2 |
| 製品仕様(SF-PS 型,SF-RB 型) | P.3 |
| 製品重量、ブラインドたたみ代(SF-PS 型,SF-RB 型共通) | P.4 |
| SF-PS 型 製品図・部品名称・納まり図 | P.5 |
| SF-PS 型コネクタ仕様 製品図・部品名称・コネクタケーブル名称 | P.6 |
| SF-RB 型 製品図・部品名称・納まり図 | P.7 |
| 付属部品(SF-PS 型,SF-RB 型) | P.8~9 |
| 付属部品寸法図(SF-PS 型,SF-RB 型共通) | P.10 |
| SF-PS 型システム構成図 | P.11 |
| SF-PS 型コネクタ仕様システム構成図 | P.12 |
| SF-RB 型システム構成図 | P.13 |
| RF リモコンの説明 | P.14 |
| 有線スイッチを使用する場合(SF-PS 型) | |
| ブラインド本体寸法図・納まり図 | P.15 |
| 操作用付属品、寸法図 | P.16 |
| スイッチ仕様構成図 | P.17 |
| 有線スイッチの説明 | P.18 |

■各製品の特長

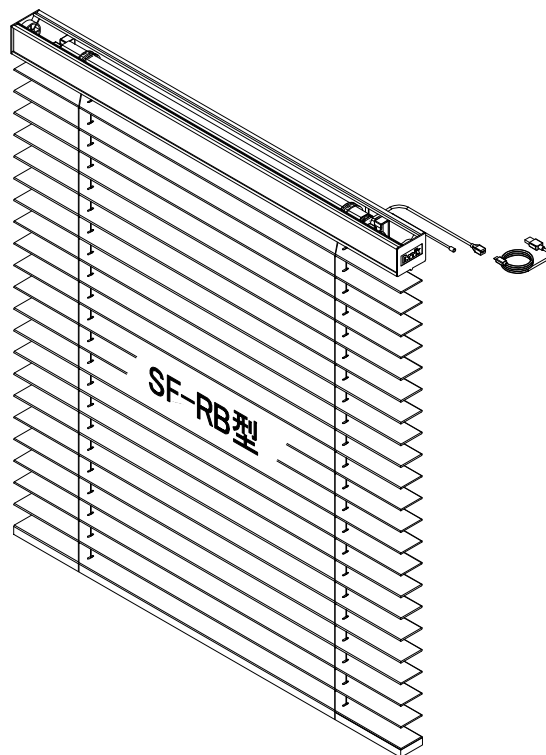


■SF-PS型

- ・電源(AC100V)に繋いで使用します。
- ・RFリモコンで操作、駆動します。
- ・有線スイッチと接続し、操作する事もできます。

■SF-PS型コネクタ仕様

- ・SF-PS型コネクタ仕様はコネクタケーブルを使用することにより、配線の延長や一つのコンセントから複数のブラインドへの電源供給が簡単にできます。



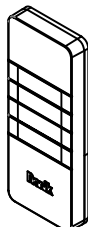
■SF-RB型

- ・充電バッテリーを搭載し、MicroUSBで充電して使用します。
- ・電源の無い既存窓や、浴室等に適します。
- ・フル充電で、高さ2mのブラインドを約100往復します。
- ・モバイルバッテリーでも充電ができます。
- ・RFリモコンで操作、駆動します。



■15チャンネルRFリモコン

- ・最大15チャンネルの設定ができ、15台または15グループまでブラインドを操作することができます。



■5チャンネルRFリモコン(防水型)

- ・防水型で、浴室で使用ができます。
- ・最大5チャンネルの設定ができ、5台または5グループまでブラインドを操作することができます。



■Wi-Fiコネクタブリッジ

- ・スマートフォンやタブレット端末からブラインドを操作するときに使います。
- ・タイマー設定、シーン設定ができ、指定の曜日と時間に、お好みの位置にブラインドを駆動させる事ができます。
- ・スマートスピーカー用アプリ等と組み合わせ、他の家電製品との連携操作もできます。

■電動ウッドブラインドシステム製品仕様

(本書に記載の仕様は、改良のため予告なく変更することがあります)

| シリーズ 項目 | プレミアムシリーズ | スギシリーズ | Gシリーズ | ライトシリーズ | FRシリーズ | ウッドパーフェクト |
|----------------|--|--|--|--|--|--|
| スラット(羽根) 材質 | 無垢のバスウッド (シナノキ材) | 無垢の国産杉材 | 無垢のバスウッド (シナノキ材) | 無垢の桐材 | 無垢の桐材 (防炎処理材) | ポリスチレン (耐水) |
| スラット(羽根) 寸法 | 幅 35-50-63mm | 幅 50mm | 幅 50mm | 幅 50mm | 幅 50mm | 幅 50mm |
| スラット仕上色 | 標準 73 色 (特注色対応可) | 標準 8 色 (特注色対応可) | 標準 12 色 | 標準 12 色 | 標準 8 色 (特注色対応可) | 標準 5 色 |
| 製作可能 面積 | SF-PS 型 最大 9.0 m ² SF-RB 型 最大 7.7 m ² | | | | | SF-PS 型 最大 6.2 m ² SF-RB 型 最大 5.3 m ² |
| 製作可能 寸法 | SF-PS 型 幅 700~2438mm SF-RB 型 幅 800~2438mm ※50mm スラットは ~2730mm 高さ 700~3660mm | SF-PS 型 幅 700~2700mm SF-RB 型 幅 800~2700mm 高さ 700~3660mm | SF-PS 型 幅 700~2400mm SF-RB 型 幅 800~2400mm 高さ 700~3660mm | SF-PS 型 幅 700~2400mm SF-RB 型 幅 800~2400mm 高さ 700~3750mm | SF-PS 型 幅 700~2400mm SF-RB 型 幅 800~2400mm 高さ 700~3660mm | SF-PS 型 幅 700~2400mm SF-RB 型 幅 800~2400mm 高さ 700~3300mm |
| 製作単位 | mm単位 | | 5mm単位 | | | |
| 操作方式 | 15チャンネル RF リモコン、又は防水 5チャンネル RF リモコン | | | | | |
| ヘッドレール | 挿入式木製バランス付きアルミニウム製(ホワイト色、ブロンズ色の 2 色) | | | | | |

■SF-PS 型モーター仕様

| | |
|---------|-------------|
| 定格電圧 | AC100V |
| 定格周波数 | 50/60Hz |
| 消費電流 | 80W (0.78A) |
| 待機電力 | 1W 以下 |
| 使用周囲温度 | -25~+50°C |
| 時間定格(約) | 4 分 |

■SF-RB 型モーター仕様

| | |
|----------------|---|
| 電源 | Micro USB 5V 1A / 5V 2A |
| 使用周囲温度 | -10~+55°C |
| 時間定格(約) | 6 分 |
| バッテリー充電時間 | 2A:約 5.5 時間 1A:約 11 時間 (バッテリーが空の状態からフル充電となるまでのおおよその時間) |
| ブラインド作動回数/フル充電 | 高さ 2000mmのブラインドを約 100 往復全開閉操作 |

■RF リモコン仕様

| | |
|--------|----------------|
| 電源 | ボタン電池 CR2450 |
| 出力 | 特定小電力無線 429MHz |
| チャンネル数 | 15 又は 5 チャンネル |

■Wi-Fi コネクターブリッジ仕様

| | |
|-------------|-----------------|
| 電源 | Micro USB 5V/1A |
| 出力 | 特定小電力無線 429MHz |
| 使用周波数 | 2.4GHz |
| ブラインド登録可能台数 | 30 台 |

■製品重量の計算方法 本体総重量=ヘッドレール重量+スラット及びボトムレール重量

| | |
|-------------------|-----------------------|
| ヘッドレール重量(各シリーズ共通) | 幅(m) × 1.28kg + 2.1kg |
|-------------------|-----------------------|

| スラット及びボトムレール重量 | 計算式 |
|--------------------------------|---------------------------------------|
| 35mm | 幅(m) × 高 (m) × 1.98kg + 幅(m) × 0.35kg |
| 50mm (プレミアムシリーズ・スギシリーズ・G シリーズ) | 幅(m) × 高 (m) × 1.80kg + 幅(m) × 0.69kg |
| 50mm (ライトシリーズ・FRシリーズ) | 幅(m) × 高 (m) × 1.28kg + 幅(m) × 0.22kg |
| 50mm (ウッドパーフェクト PS タイプ) | 幅(m) × 高 (m) × 2.24kg + 幅(m) × 0.30kg |
| 50mm (ウッドパーフェクト PVC タイプ) | 幅(m) × 高 (m) × 2.00kg + 幅(m) × 0.33kg |
| 63mm (プレミアムシリーズ) | 幅(m) × 高 (m) × 1.78kg + 幅(m) × 1.00kg |

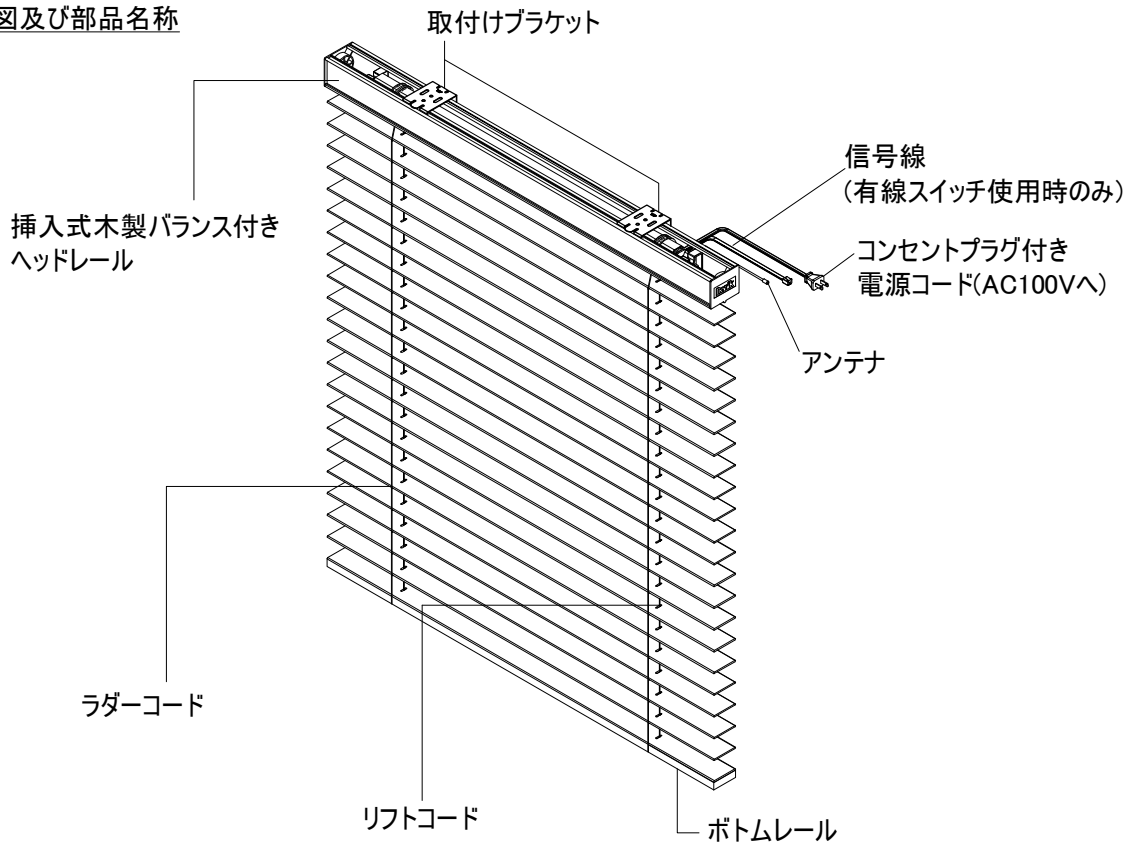
■たたみ代計算式 (計算結果はあくまでも目安です。)

ウッドブラインドを完全に上までたたみ込んだ時のたたみ代(取付けブラケット・ヘッドレール部を含む高さ)は、スラット幅により、それぞれ下表の通りです。

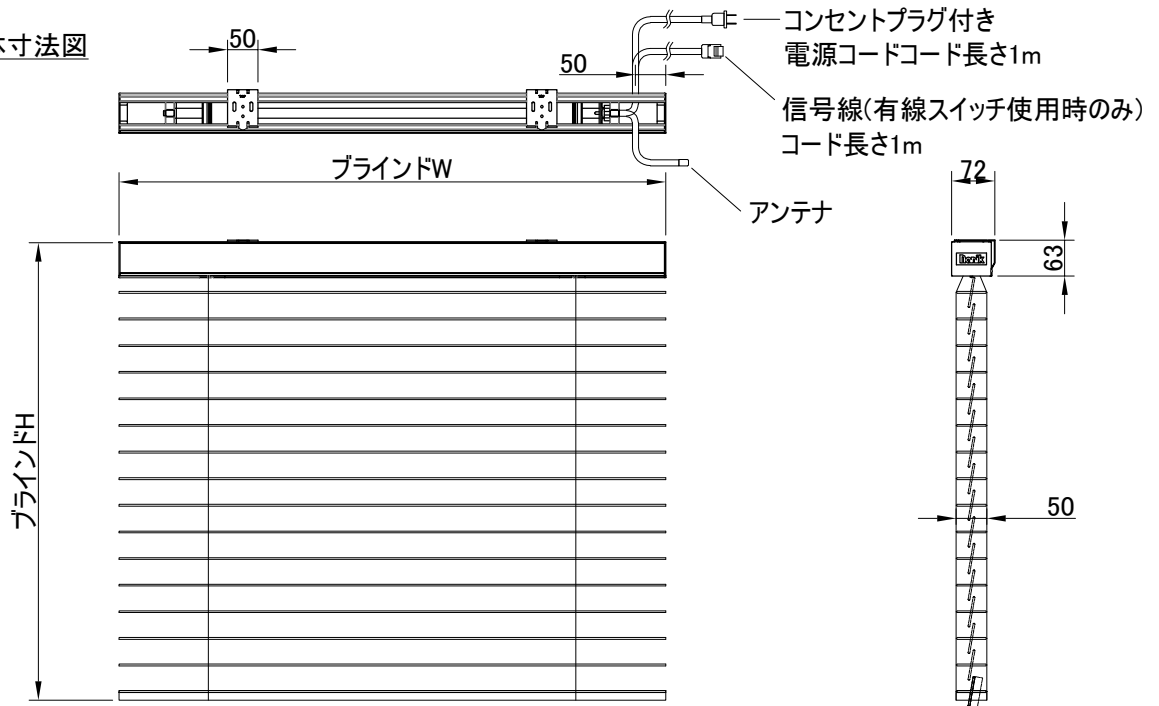
| スラット幅 | たたみ代計算式 |
|------------------------------------|-----------------------|
| 35mm | 高 (mm) × 0.11 + 76mm |
| 50mm (プレミアムシリーズ・スギシリーズ・G シリーズ) | 高 (mm) × 0.077 + 76mm |
| 50mm (ライトシリーズ・FRシリーズ・ウッドパーフェクト) | 高 (mm) × 0.086 + 76mm |
| 63mm | 高 (mm) × 0.063 + 76mm |

SF-PS型

■製品全体図及び部品名称



■ブラインド本体寸法図



■製品納まり図

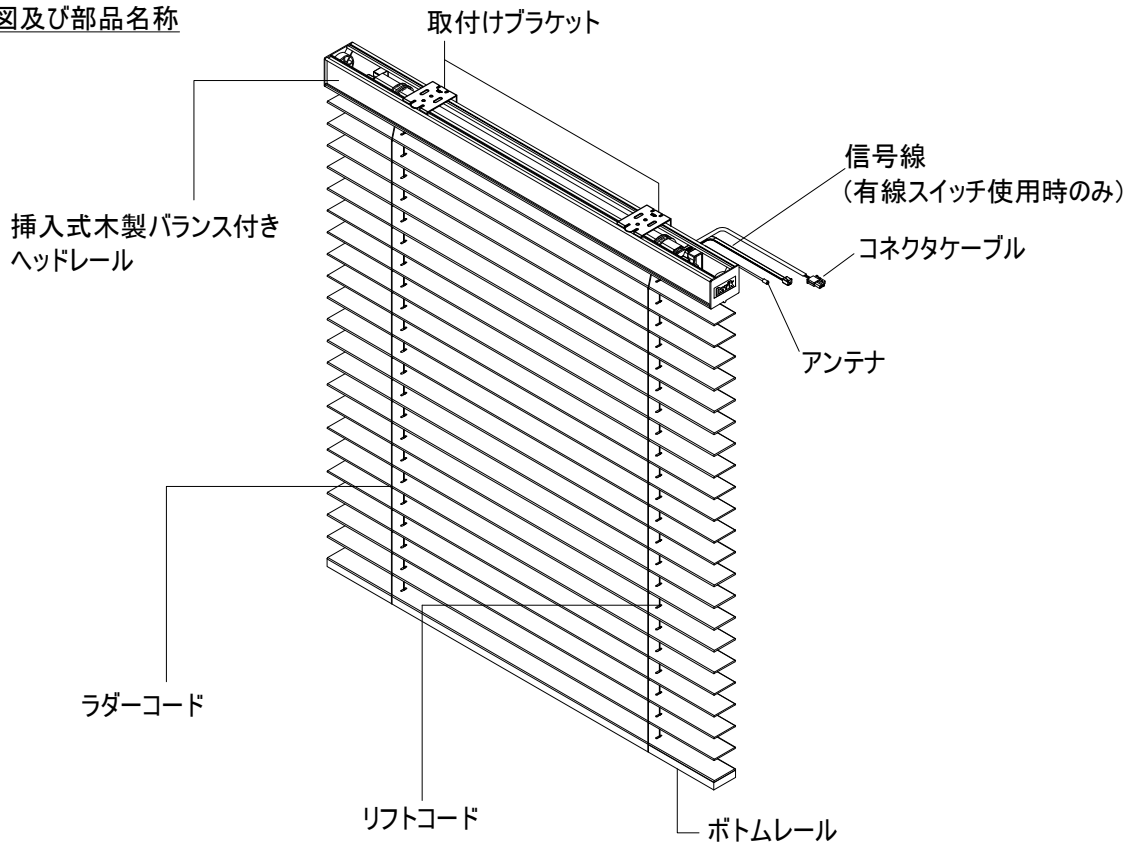
ブラインドボックス天伏図

家具用AC100V電源コンセント
(Panasonic Sプレート、WF2050等、別途工事)

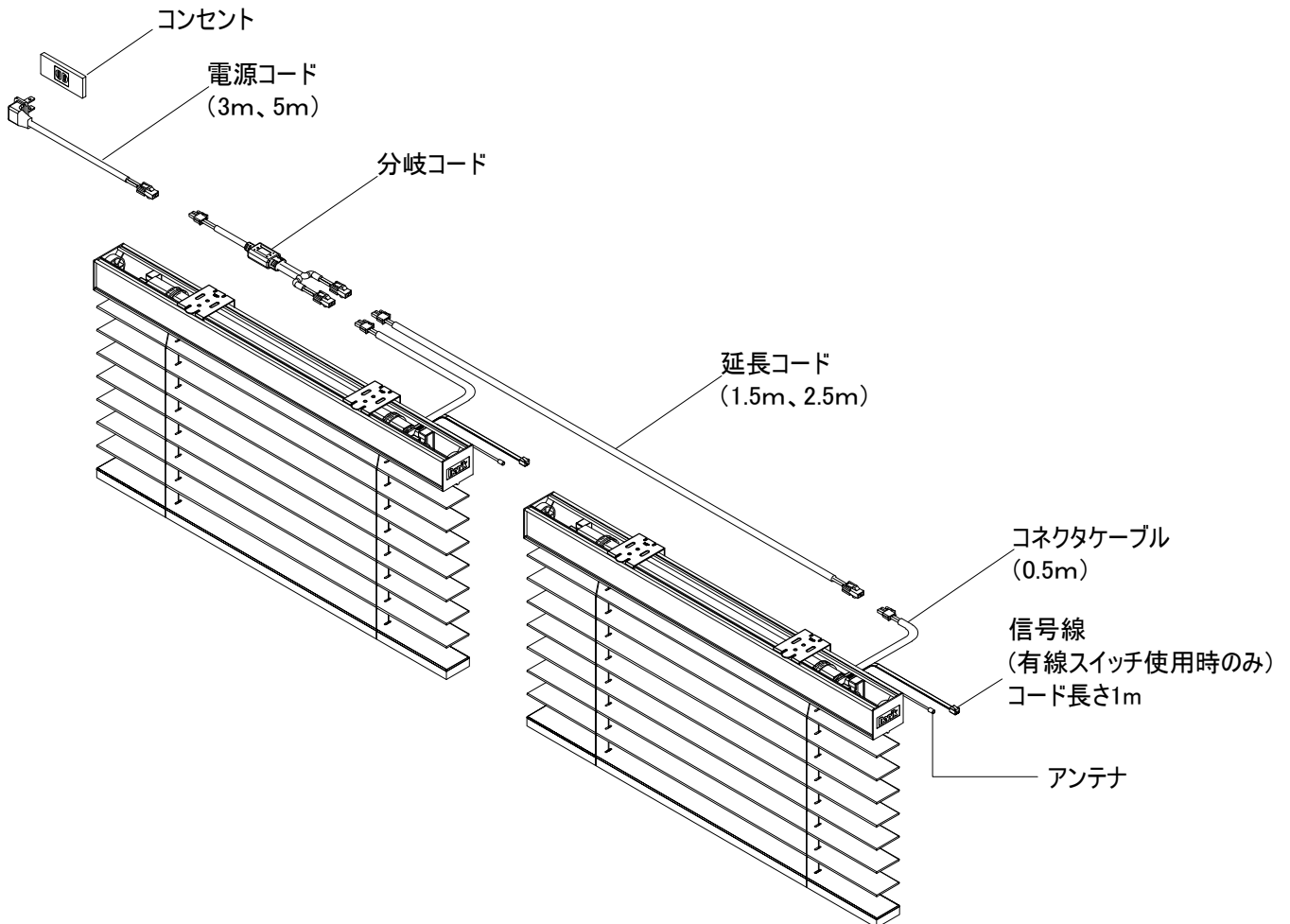


SF-PS型コネクタ仕様

■製品全体図及び部品名称

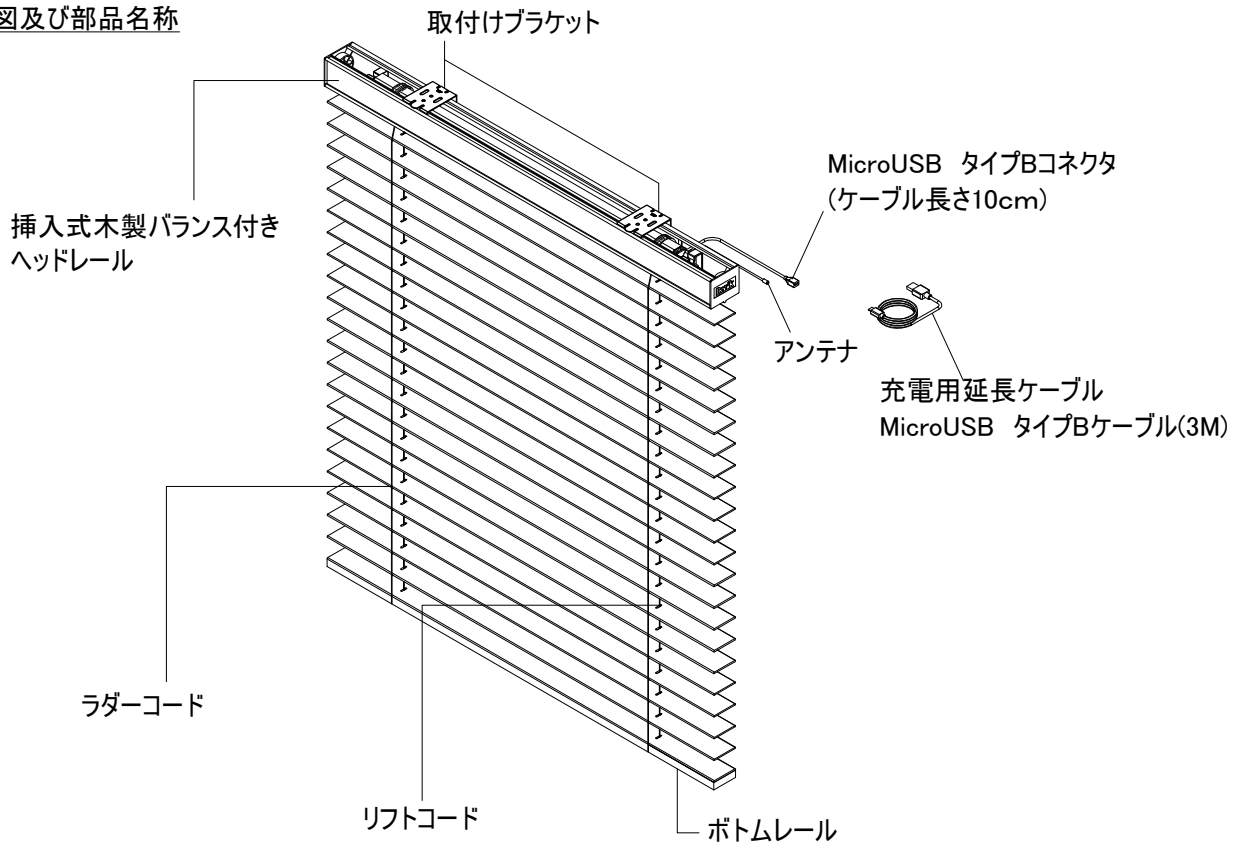


■コネクタケーブル名称

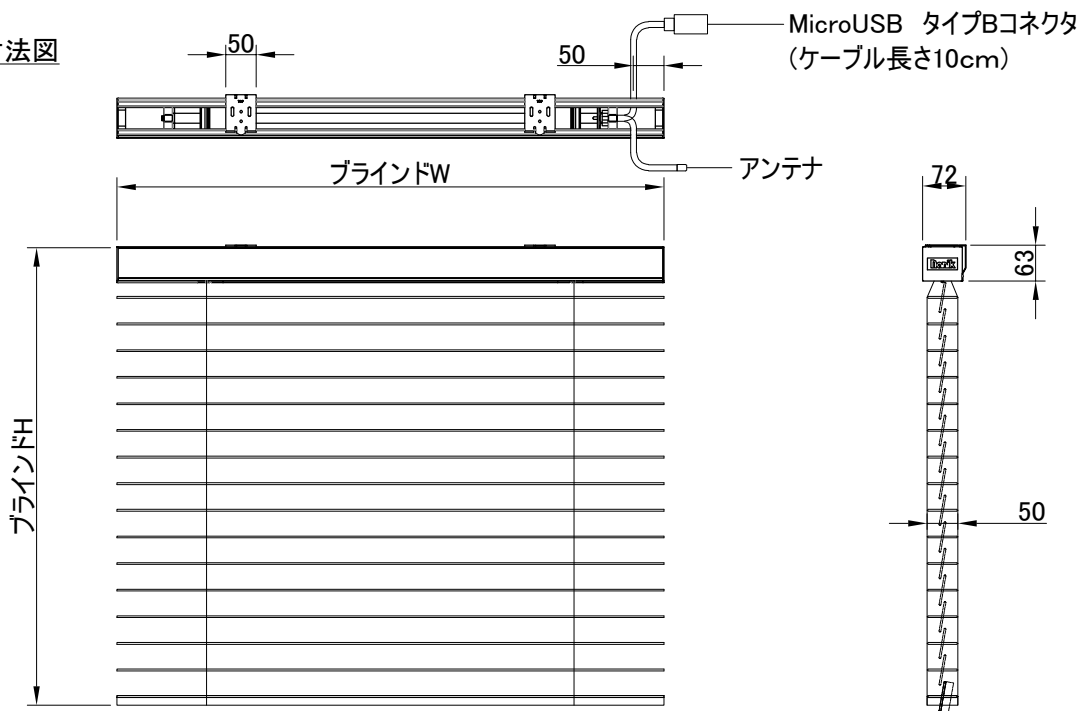


SF-RB型

■製品全体図及び部品名称



■ブラインド本体寸法図



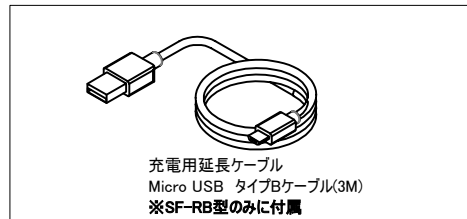
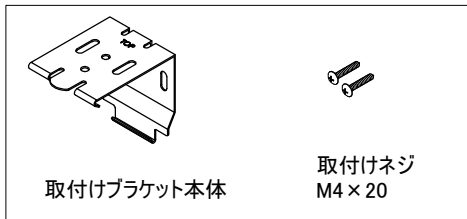
■製品納まり図

ブラインドボックス天伏図

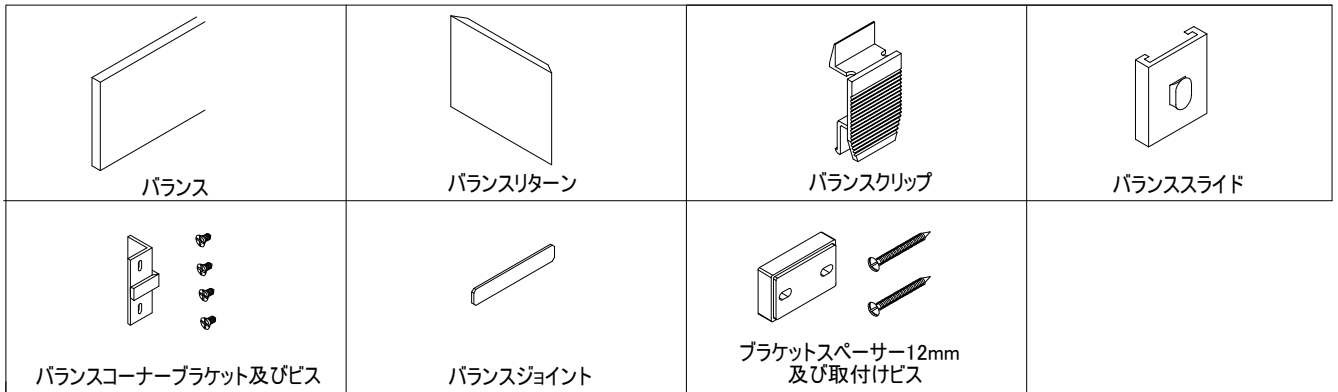


■付属部品

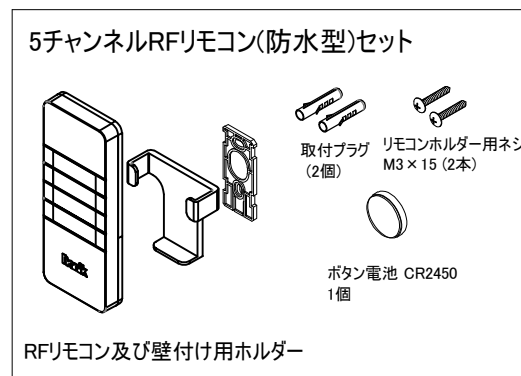
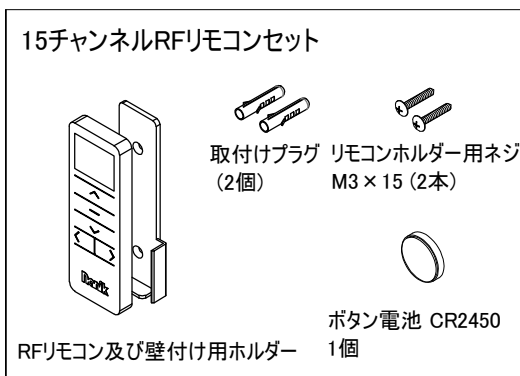
■標準付属品



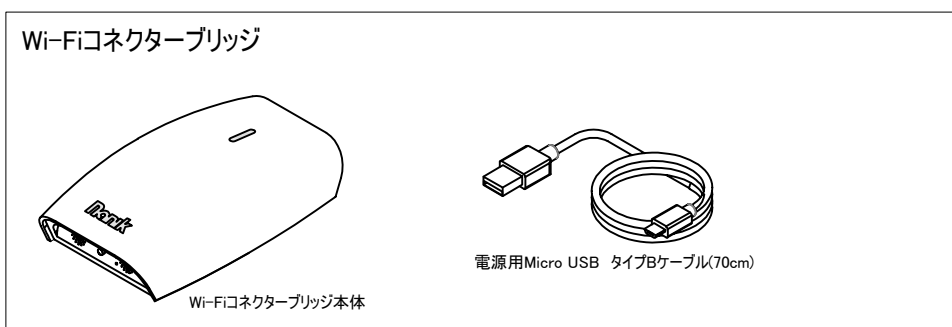
■その他の本体付属品(有料)



■操作用付属品(有料)



※5チャンネルRFリモコン(防水型)は防水タイプのブラインド以外にも使用できます。

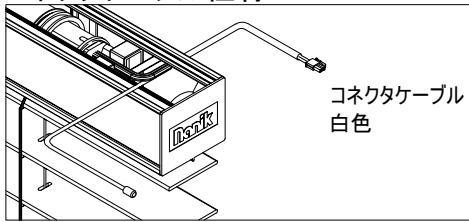


Wi-Fiコネクタブリッジを設置することでスマートフォンやタブレット端末からブラインドの操作ができます。

※注意

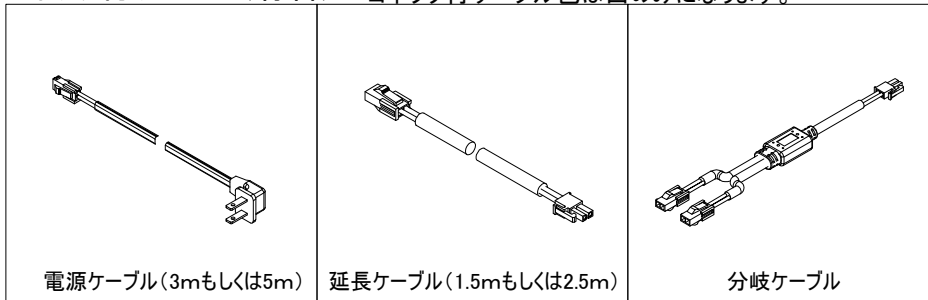
- ・ブラインドを設置する際、【15チャンネルRFリモコン】を購入頂く必要があります。
- ・Wi-Fiコネクタブリッジを設置する場合は、インターネットに接続されたWi-Fi環境が必要です。
インターネット環境とスマートフォンはお客様にてご用意ください。

■コネクタケーブル仕様



標準コンセント仕様をコネクタケーブル仕様に変更することが可能です。(注文時にご指定ください)

■コネクタ付ケーブル(有料) コネクタ付ケーブル色は白のみになります。

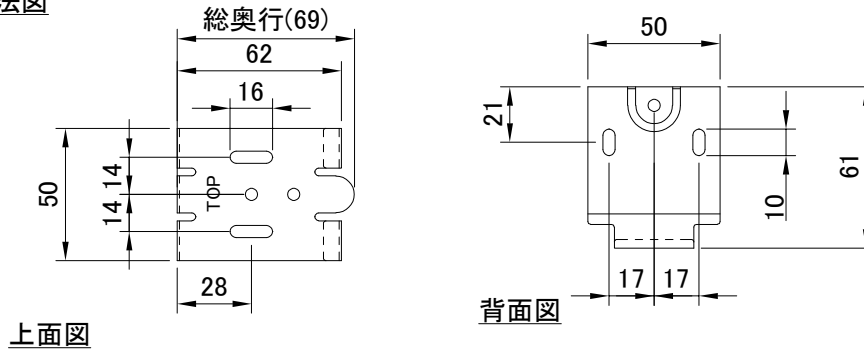


ケーブルクランプ及び固定ビスは各製品1本につき以下の数量が付属されます。

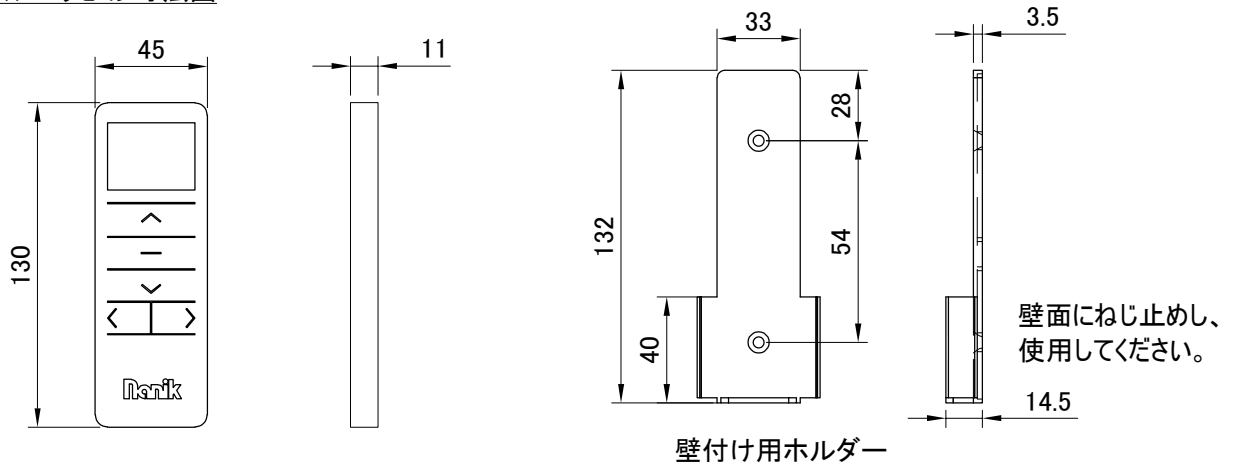
- ・電源ケーブル3m・・・10個
- ・電源ケーブル5m・・・17個
- ・延長ケーブル1.5m・・・5個
- ・延長ケーブル2.5m・・・9個

付属部品寸法図

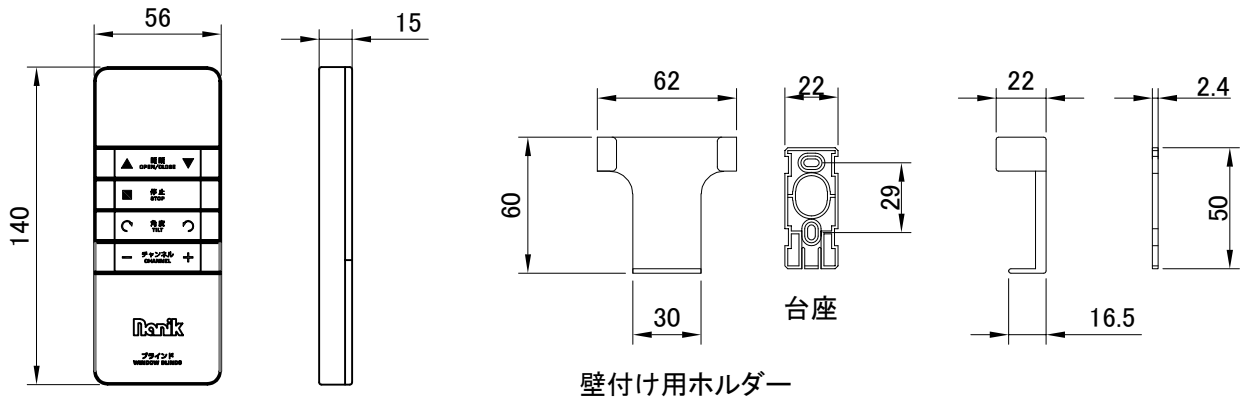
■取付けブラケット寸法図



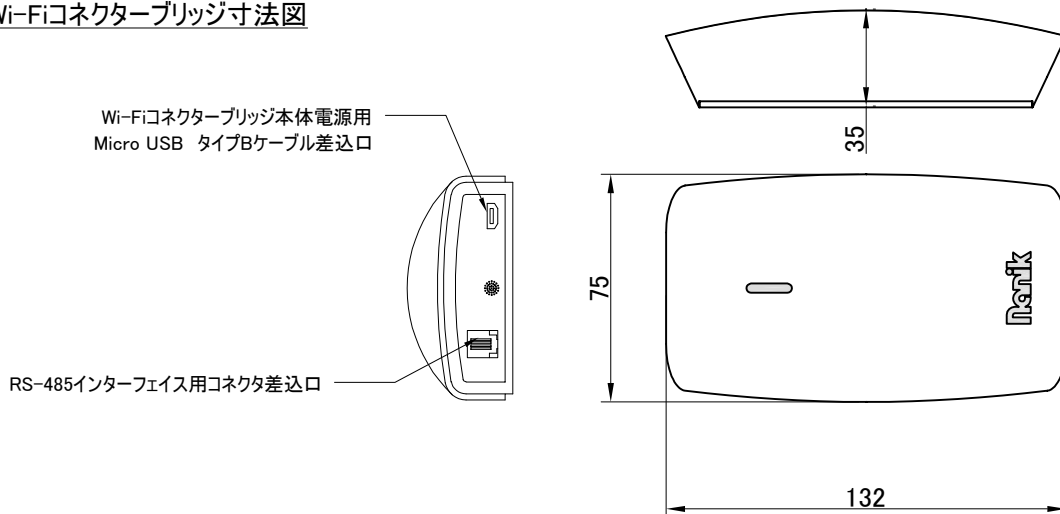
■15チャンネルRFリモコン寸法図



■5チャンネルRFリモコン(防水型)寸法図

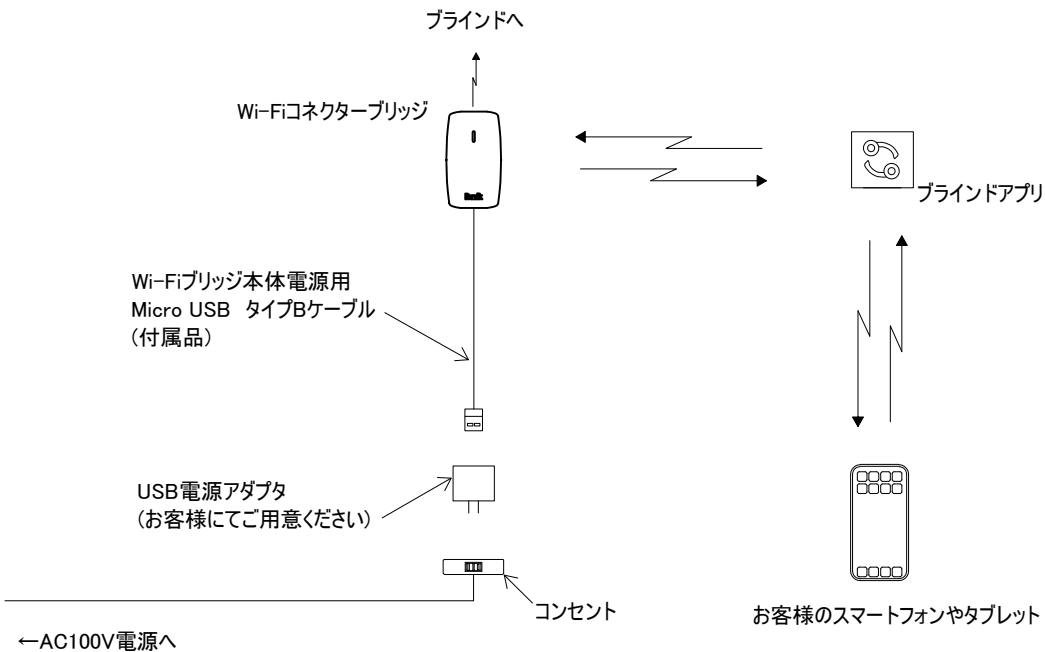
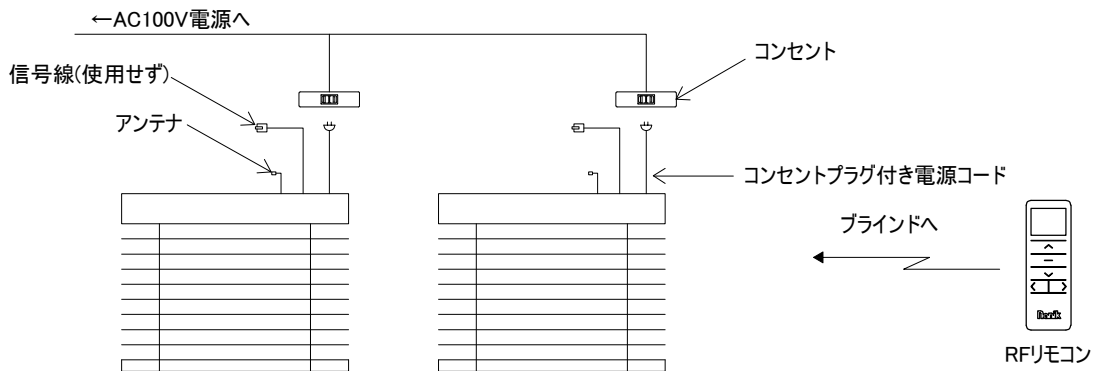
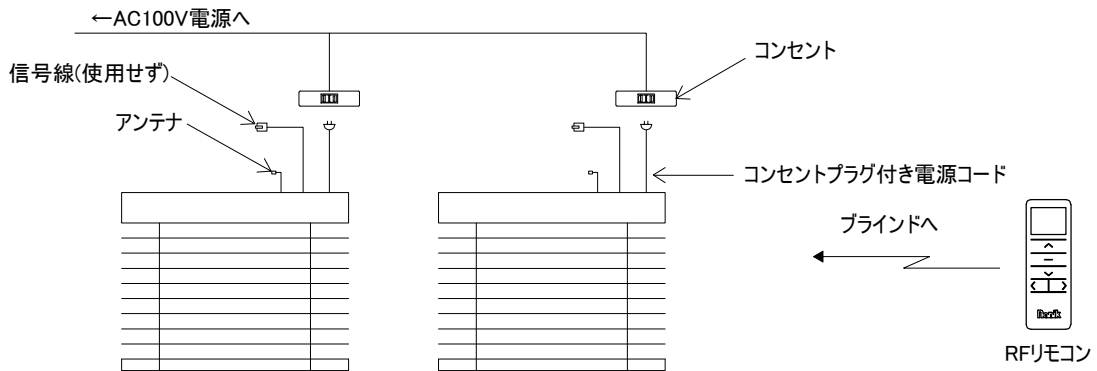


■Wi-Fiコネクタブリッジ寸法図



SF-PS型 システム構成図

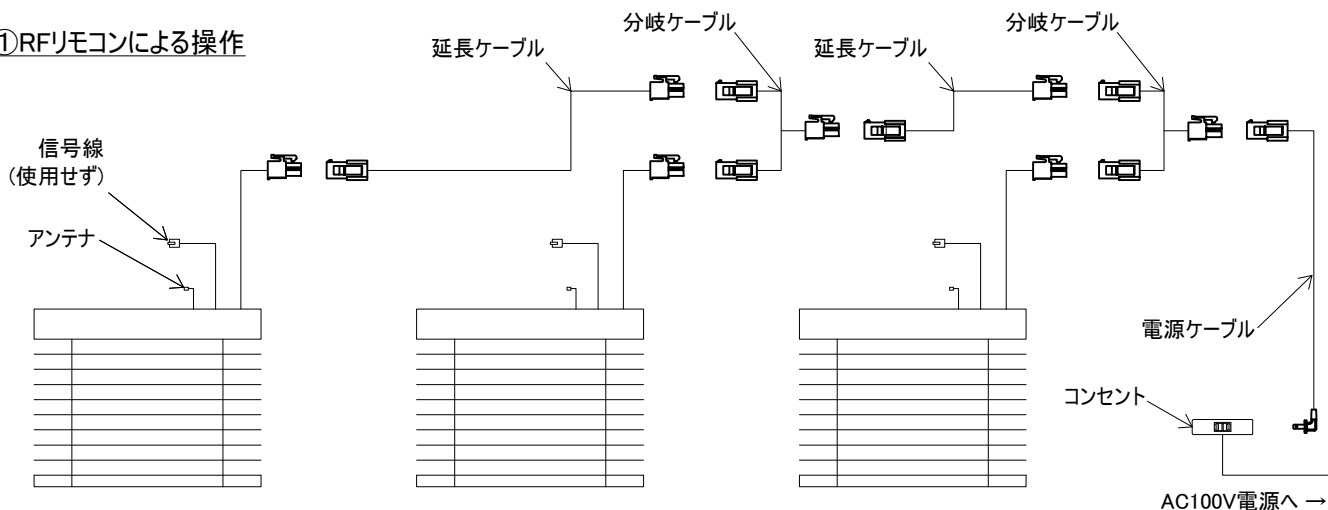
①RFリモコンによる操作



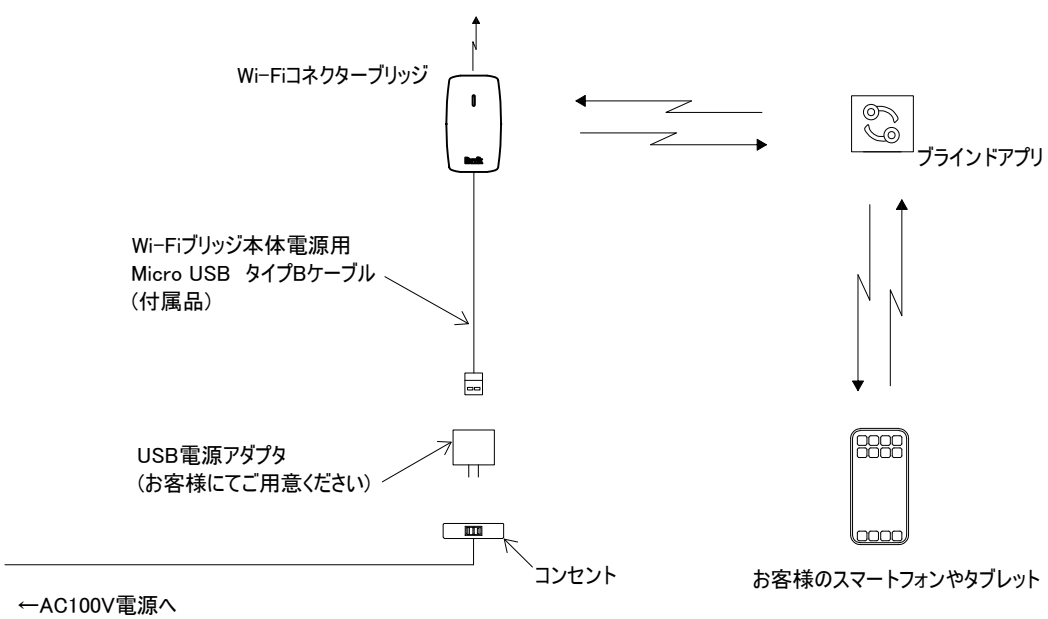
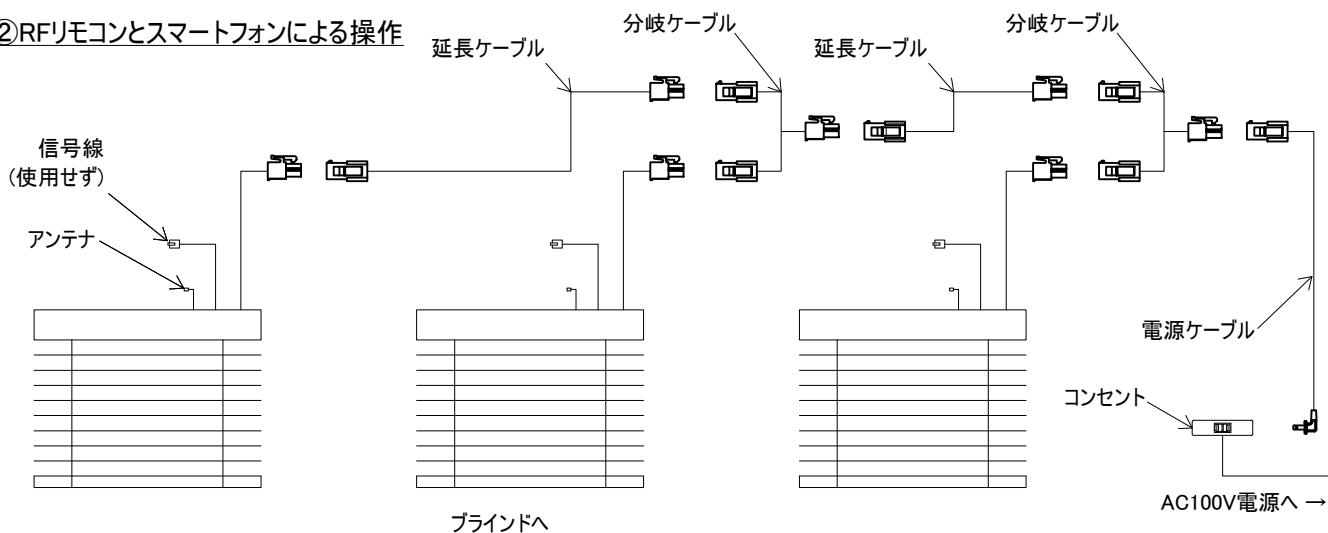
Wi-Fiコネクタブリッジを設置する場合はインターネットに接続されたWi-Fi環境が必要です。
インターネット環境とスマートフォンはお客様にてご用意頂きます。

SF-PS型コネクタ仕様 システム構成図

①RFリモコンによる操作



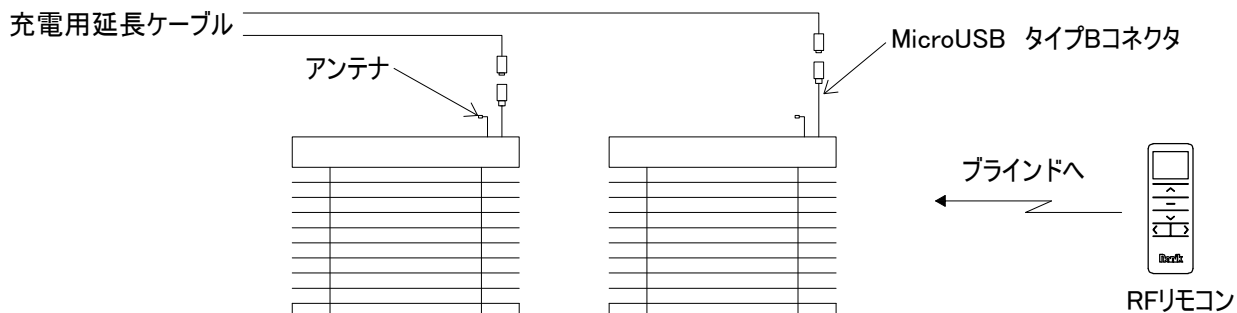
②RFリモコンとスマートフォンによる操作



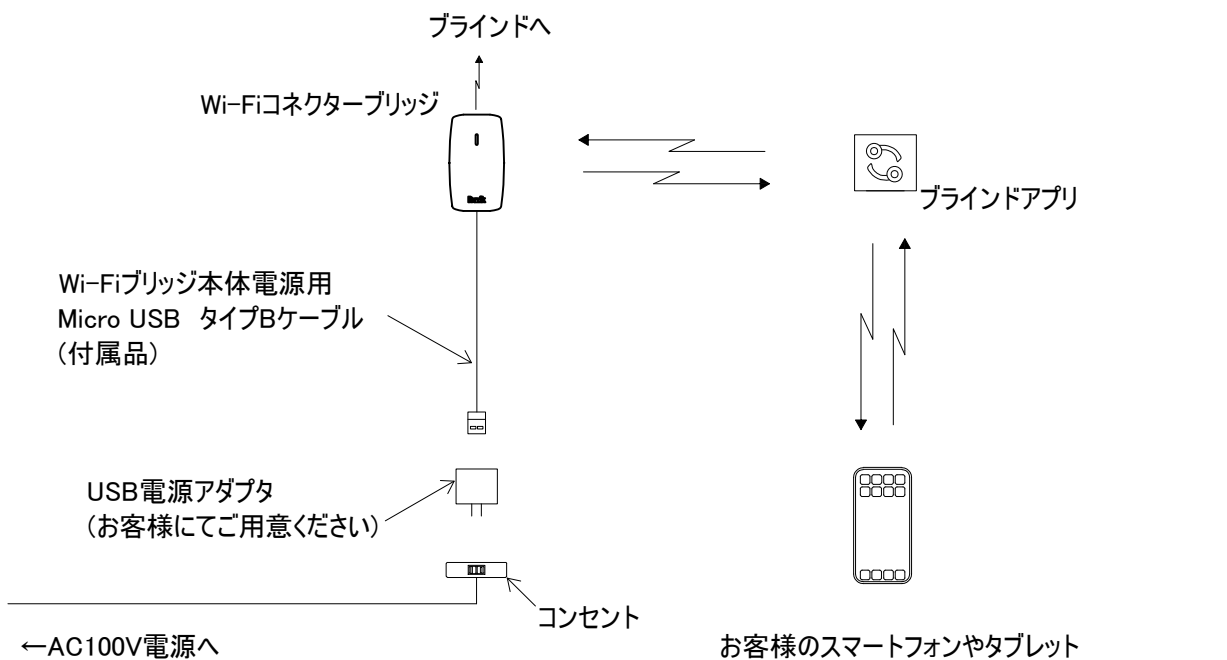
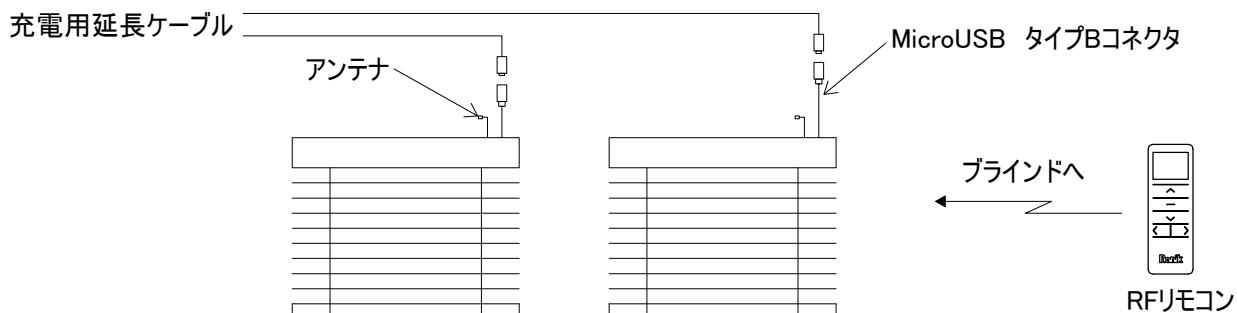
Wi-Fiコネクタブリッジを設置する場合はインターネットに接続されたWi-Fi環境が必要です。
インターネット環境とスマートフォンはお客様にてご用意頂きます。

SF-RB型 システム構成図

①RFリモコンによる操作



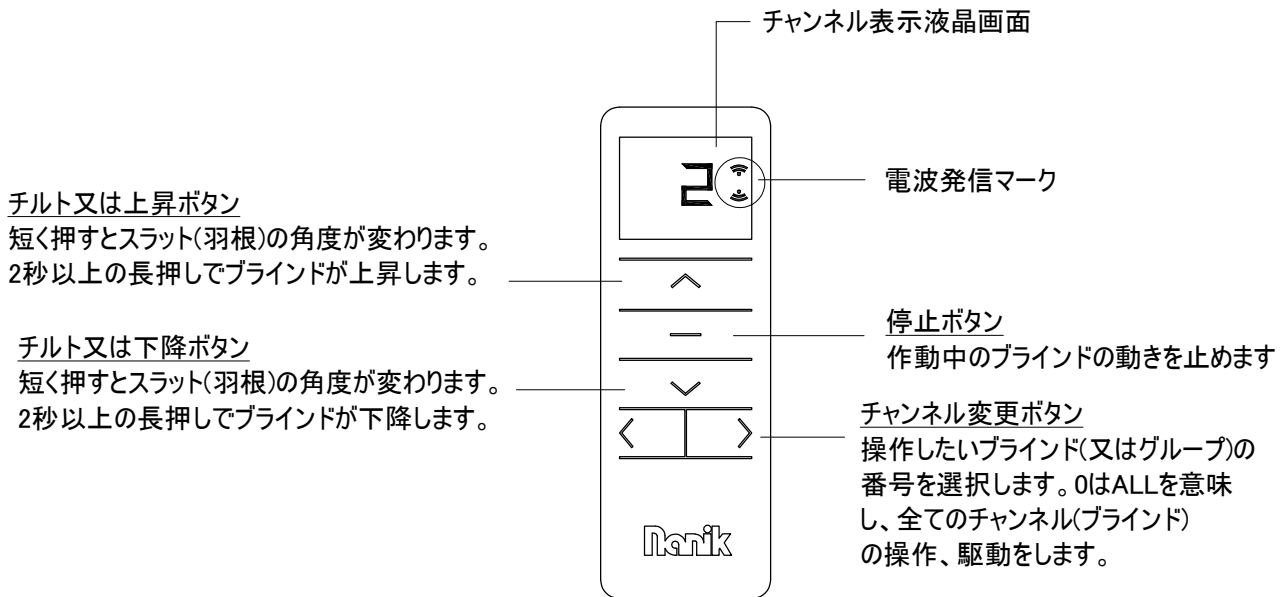
②RFリモコンとスマートフォンによる操作



Wi-Fiコネクタブリッジを設置する場合はインターネットに接続されたWi-Fi環境が必要です。
インターネット環境とスマートフォンはお客様にてご用意頂きます。

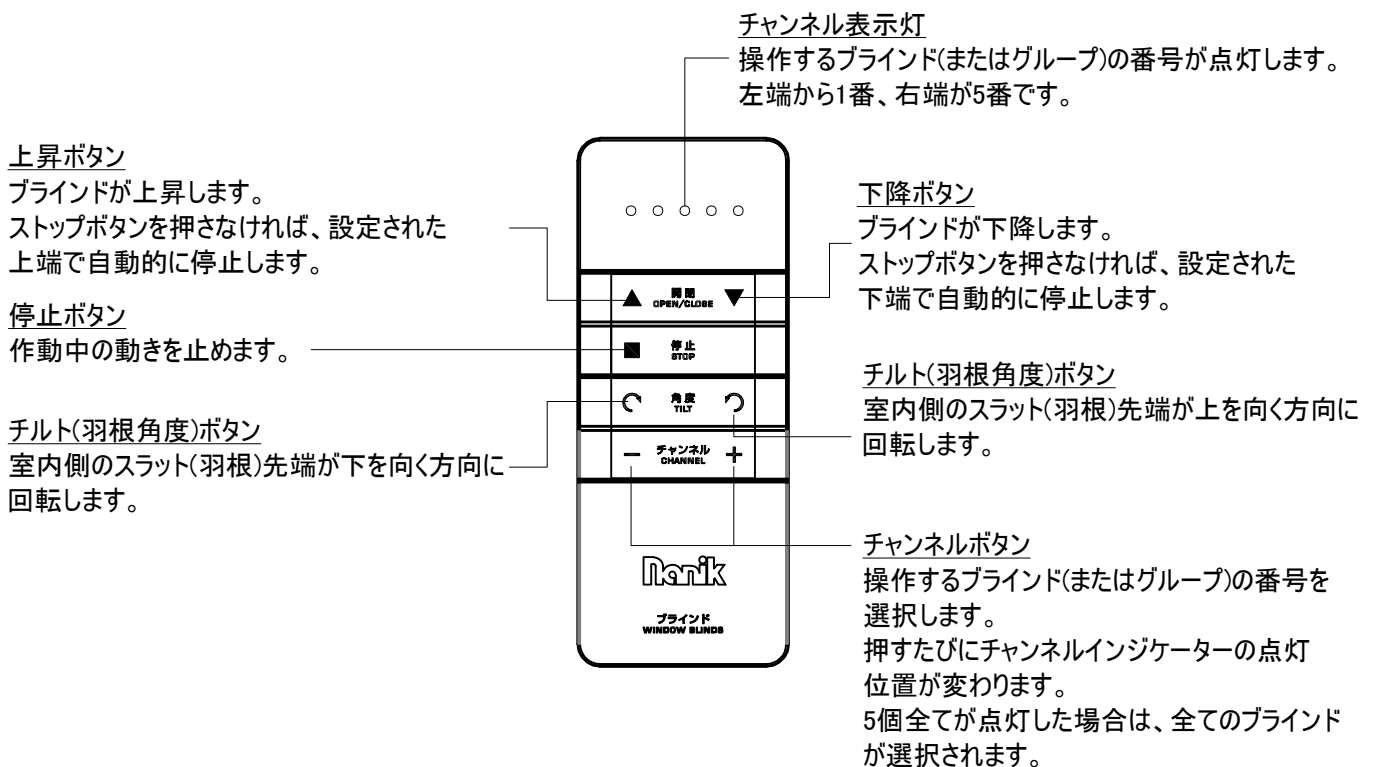
■15チャンネルRFリモコン 各部の名称、機能と役割

15チャンネルRFリモコンは1～最大15チャンネルの設定ができ、15台または15グループまでのブラインドを一つのリモコンで操作することができます。番号0を選択すると、全ての登録されたブラインドの操作、駆動ができます。



■5チャンネルRFリモコン(防水型) 各部の名称、機能と役割

5チャンネルRFリモコン(防水型)は1～最大5チャンネルの設定があり、5台または5グループまでのブラインドを一つのリモコンで操作することができます。LEDを全て点灯させると、全ての登録されたブラインドの操作、駆動ができます。

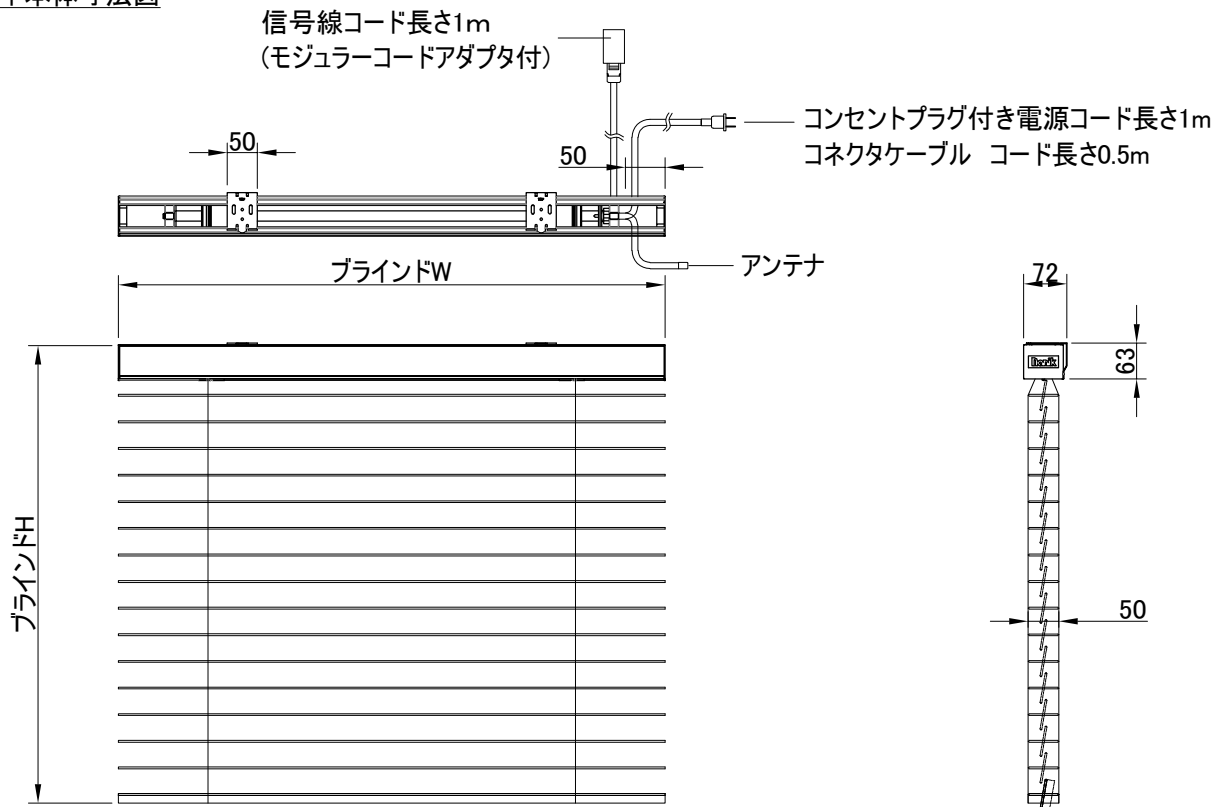


有線スイッチを使用する場合

※ご注意※

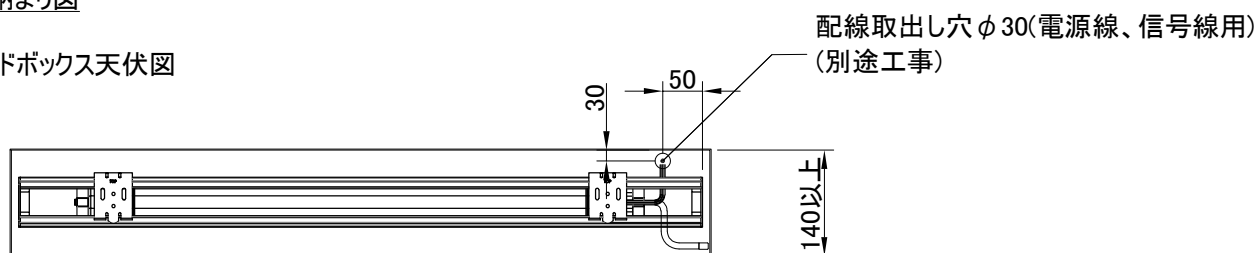
有線スイッチはSF-PS型のみ接続可能です。SF-RB型には接続できません。

■ブラインド本体寸法図



■製品納まり図

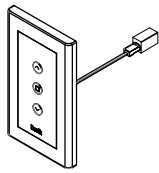
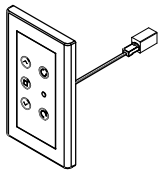
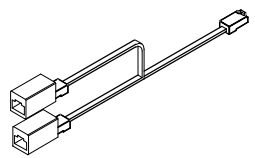
ブラインドボックス天伏図



※浴室等で使用する場合は必ず防水端子を使用してください。
防水端子を使用していない場合は漏電する場合があります。
端子部を天井裏に入れないようにしてください。

*電源線、信号線の出口はブラインド右後方もしくは右前方になります。
但し、右前方を選ばれた場合、挿入型バランスは付属されません。

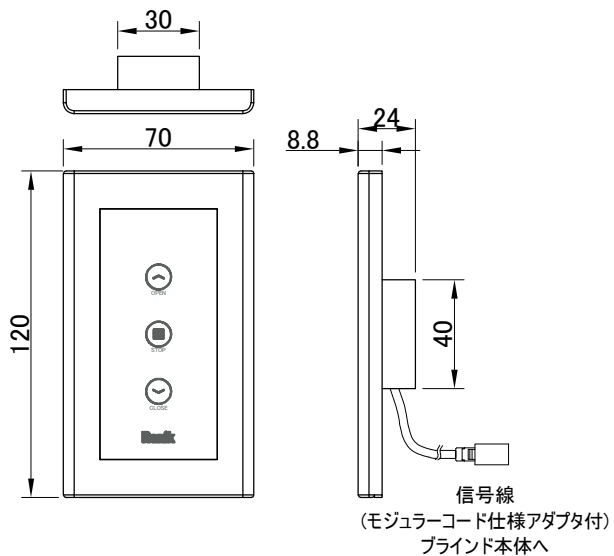
■操作用付属品(有料)

| | | |
|---|--|--|
| <p>壁付け有線スイッチ 3点式防水型 モジュラーコードアダプタ付</p>  <p>※15チャンネルRFリモコンと併用可</p> | <p>壁付け有線スイッチ 5点式防水型 モジュラーコードアダプタ付</p>  <p>※5チャンネルRFリモコンと併用可</p> |  <p>分配コード(スイッチー斉操作)</p> |
|---|--|--|

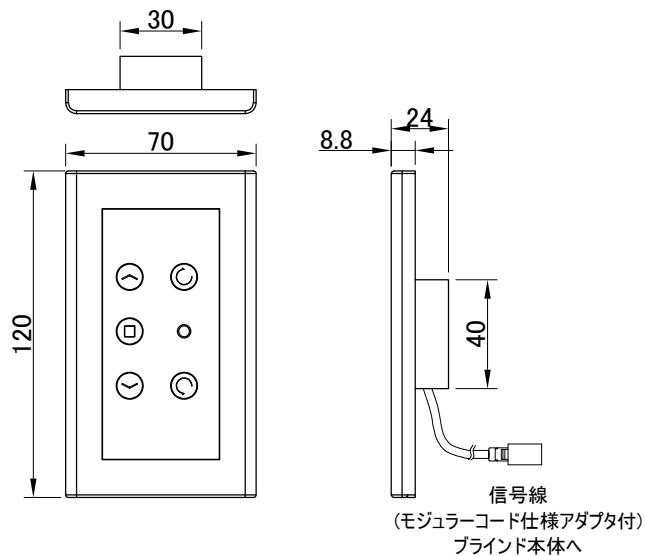
※ご注意※

ブラインドを設置する際、【15チャンネルRFリモコン】もしくは【5チャンネル防水型RFリモコン】のいずれかを購入頂く必要があります。

■壁付け有線スイッチ3点式防水型寸法図

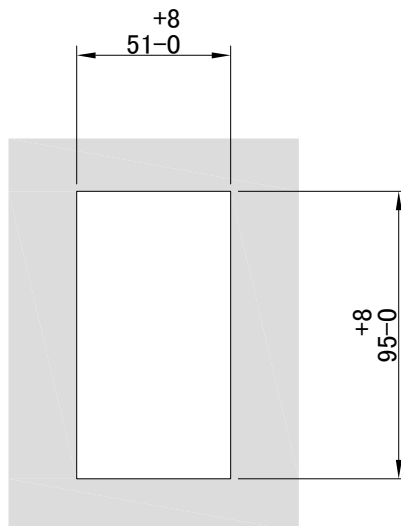


■壁付け有線スイッチ5点式防水型寸法図



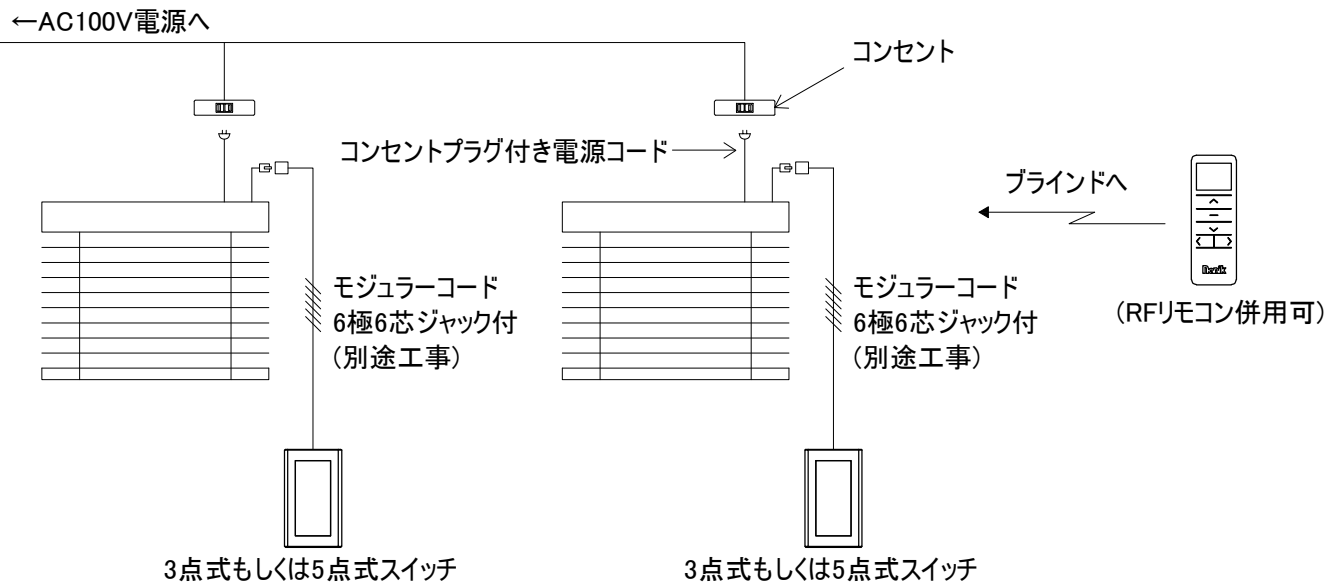
■壁付け有線スイッチ取付け穴開け寸法

ボックスなし、取付け時はさみ金具を使用する場合

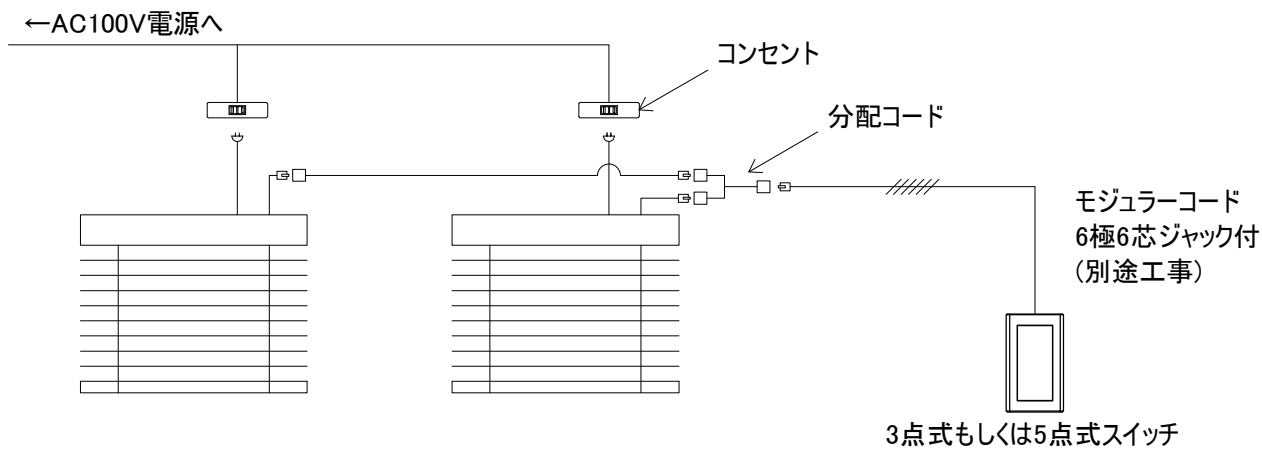


スイッチ仕様構成図

①スイッチ個別操作の場合



②スイッチ一斉操作の場合



※スイッチ操作で個別操作と一斉操作は同時にできません。

※浴室等で使用する場合は必ず防水端子を使用してください。防水端子を使用していない場合は漏電する場合があります。



注意

- ❗ 電源線の配線は、弊社営業担当者及び電気工事業者と十分な打合せを行ってください。
- ❗ 配線、結線工事は資格をもった電気工事業者へ依頼してください。
- 🚫 結線作業時に電源を投入しないでください。感電の恐れがあります。

■壁付け有線スイッチ3点式防水型 各部の名称、機能と役割

OPENボタン

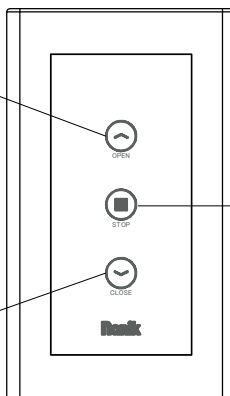
チルト又は上昇

短く押すとスラット(羽根)の角度が変わります。
2秒以上の長押しでブラインドが上昇します。

CLOSEボタン

チルト又は下降

短く押すとスラット(羽根)の角度が変わります。
2秒以上の長押しでブラインドが下降します。



STOPボタン

停止

作動中のブラインドの動きを止めます

■壁付け有線スイッチ5点式防水型 各部の名称、機能と役割

OPENボタン

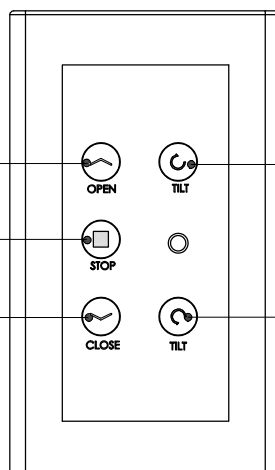
ブラインドが上昇し、
上端で停止します。

STOPボタン

作動中の動きを止めます。

CLOSEボタン

ブラインドが下降し、
下端で停止します。



チルト(羽根角度)ボタン

室内側のスラット(羽根)先端が
上を向く方向に回転します。

チルト(羽根角度)ボタン

室内側スラット(羽根)の先端が
下を向く方向に回転します。