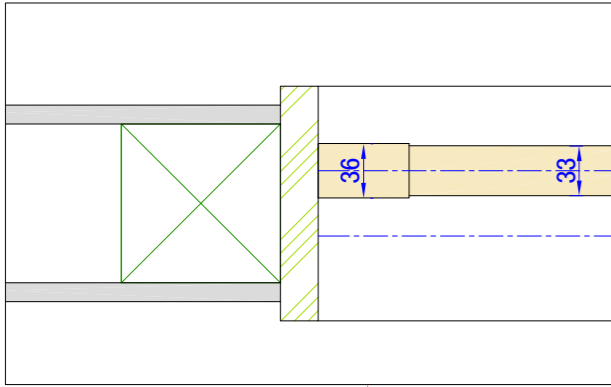
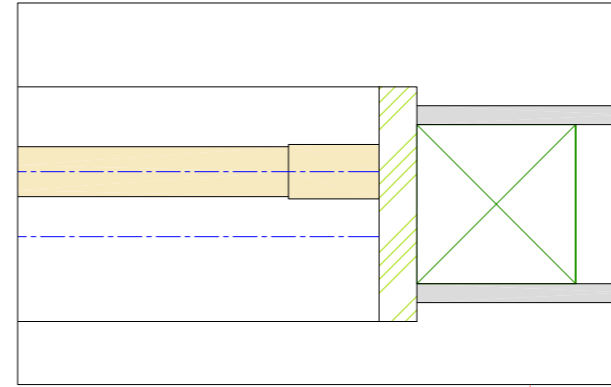


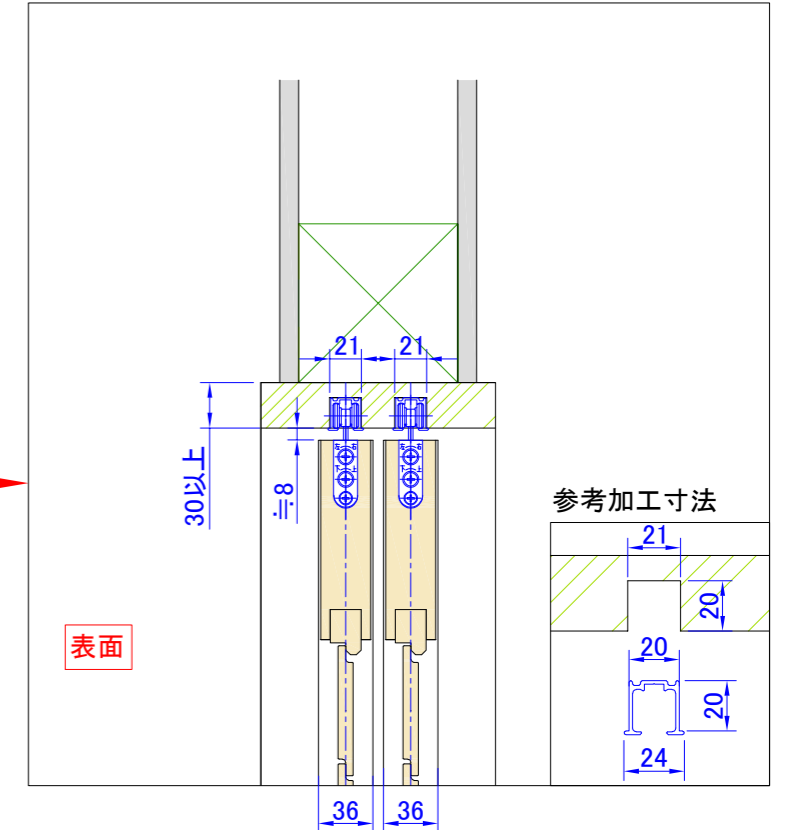
左端部断面詳細図 S=1:5



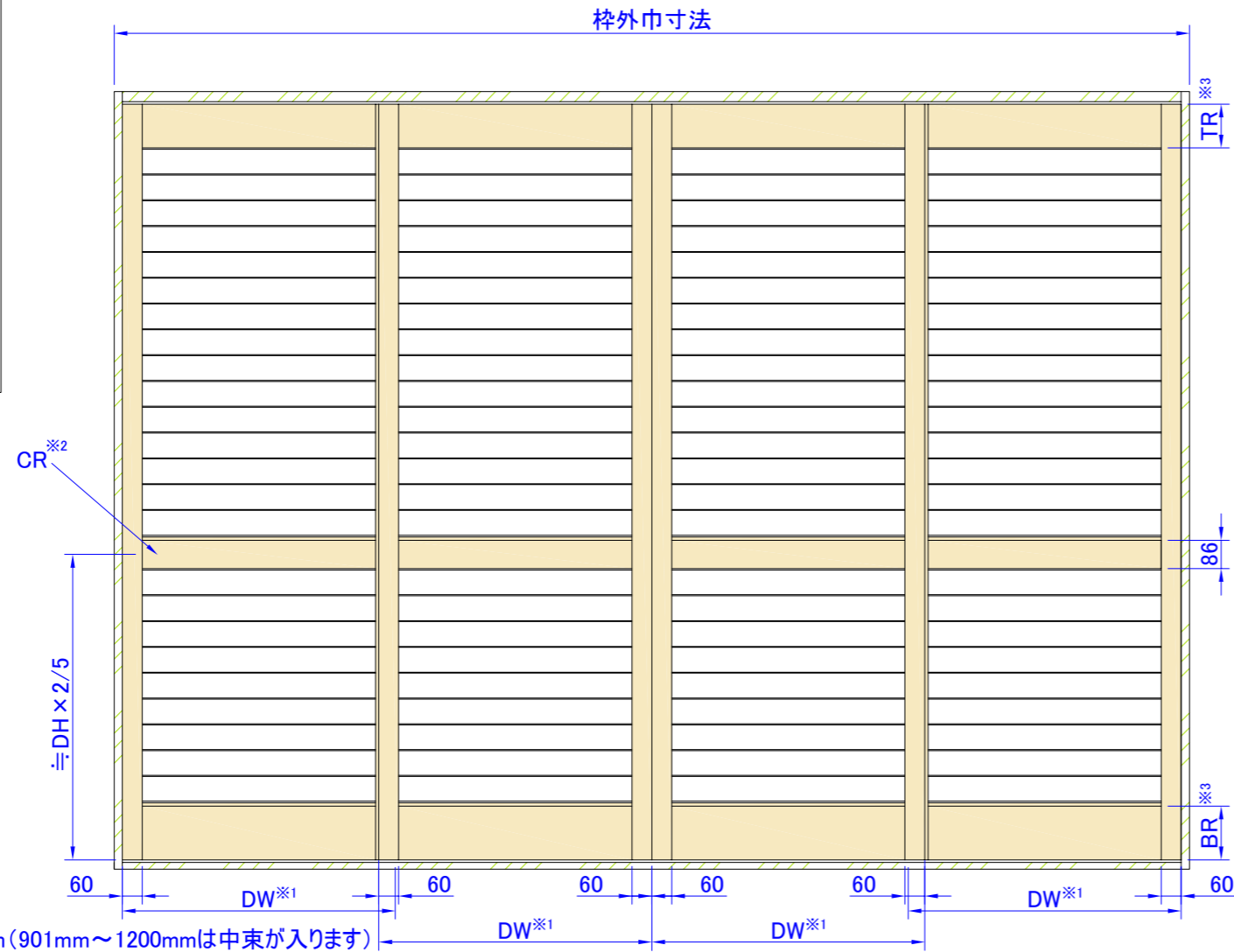
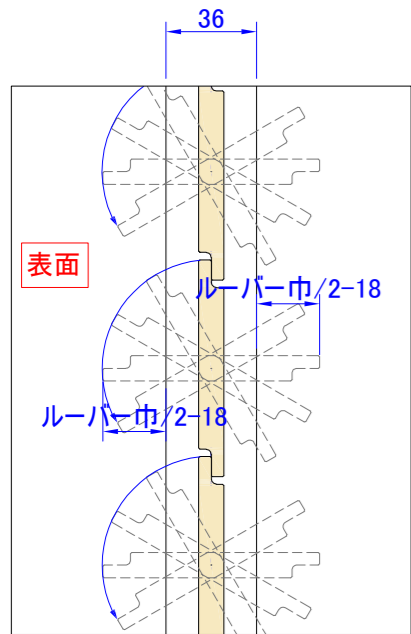
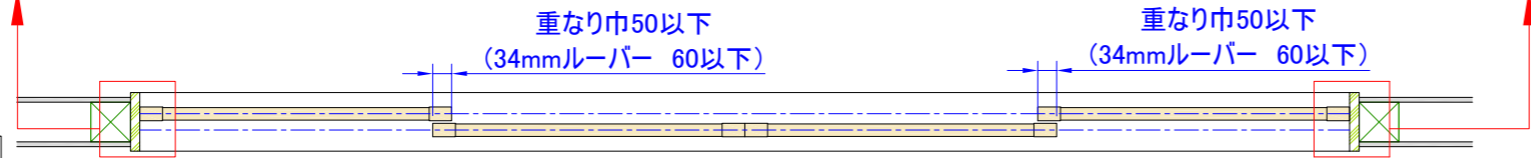
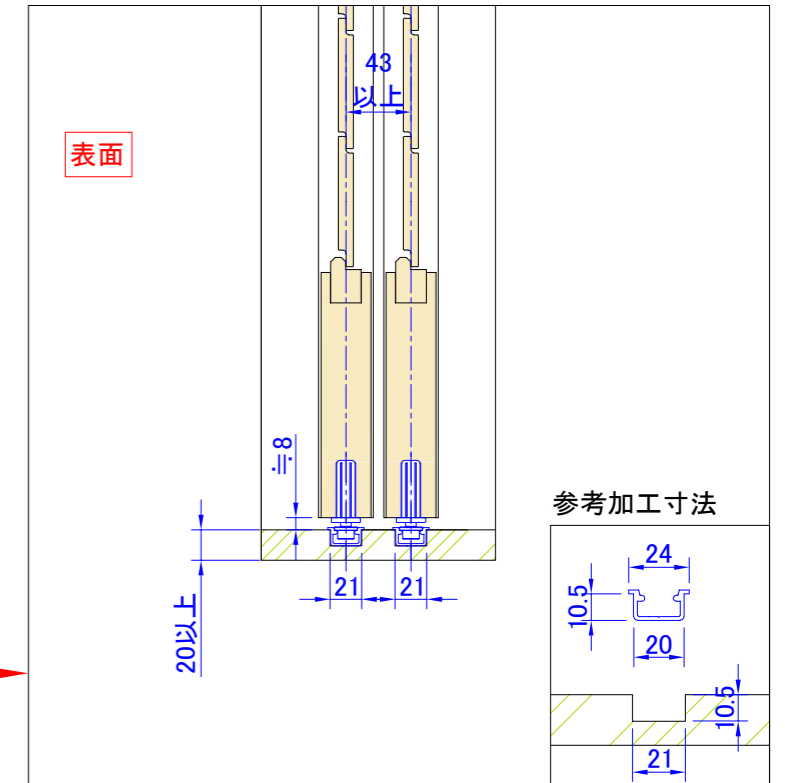
右端部断面詳細図 S=1:5



上部断面詳細図 S=1:5



下部断面詳細図 S=1:5



※1・・・DW寸法:260mm～1200mm(901mm～1200mmは中東が入ります)
 DH寸法:380mm～3000mm
 ※2・・・CR(センターレール)はDH1801以上の場合に入ります。
 ※3・・・TR(トップレール)、BR(ボトムレール)寸法:120mm～200mm
 TR<BR

製品名	ウッドシャッター	取付け部品				図面名	納まり参考図		ナニックジャパン(株) Nanik Japan, Inc.
ルーバー巾	フラットタイプ 34,58,86,112 流線型タイプ 64,89,114	上レール	ATOM AFD-1300H(シルバー・アンバー)	下レール	ATOM HD-001(シルバー・アンバー)	縮尺	4枚引き違い 上吊車タイプ	図面No. A0128-116	
色	標準73色	上吊車	ATOM AFD-2950-K(白・茶) ※オプション ソフトクローズ、ブレーキ機構	下ガイド	ATOM HD-21	1:20(A3)			