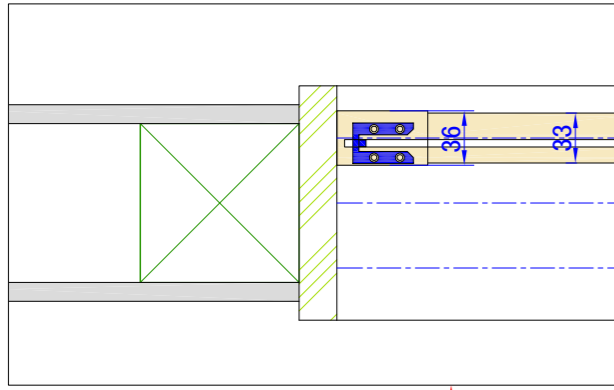
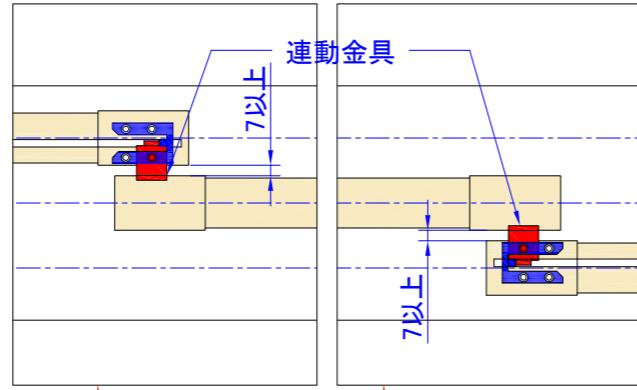


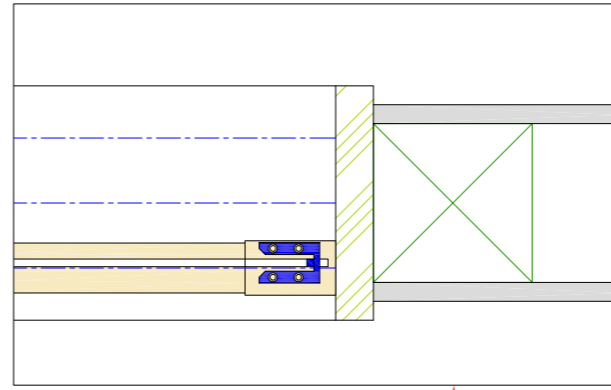
左端部断面詳細図 S=1:5



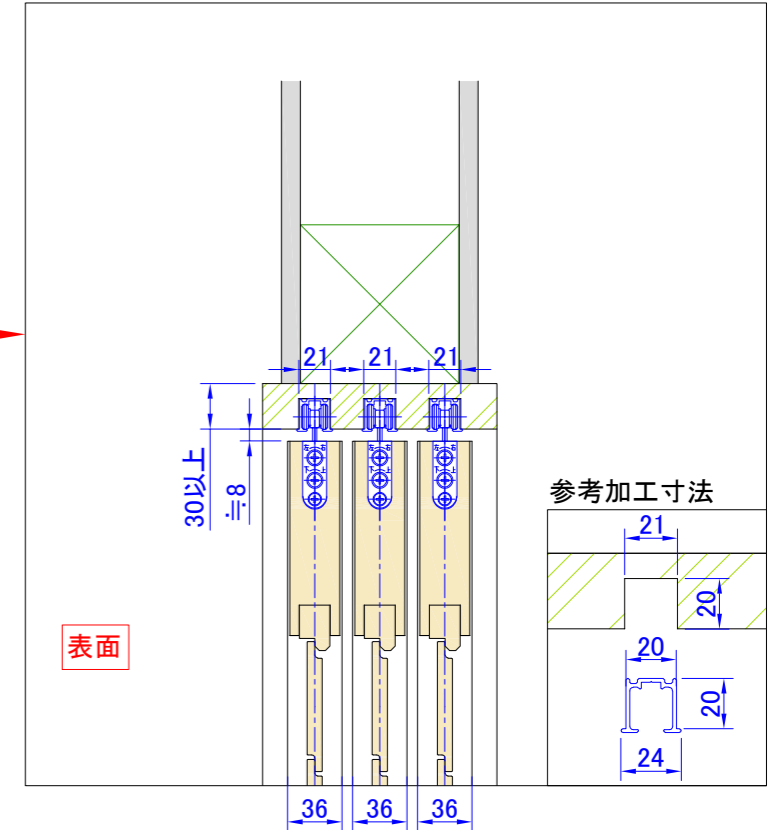
中央部断面詳細図 S=1:5



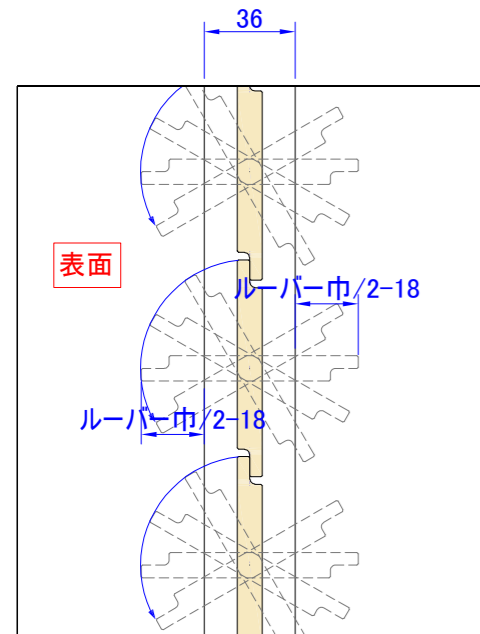
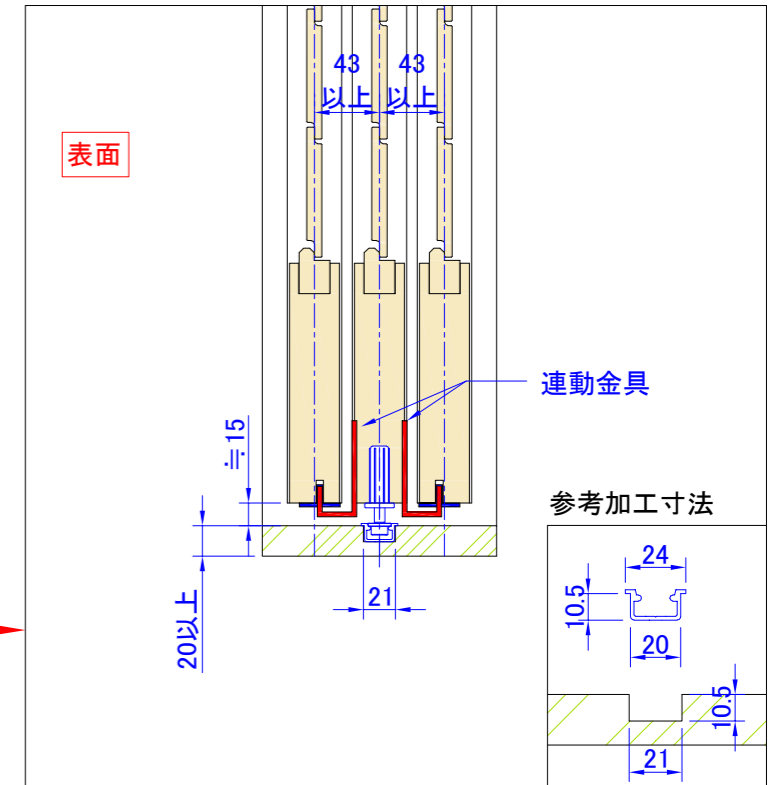
右端部断面詳細図 S=1:5



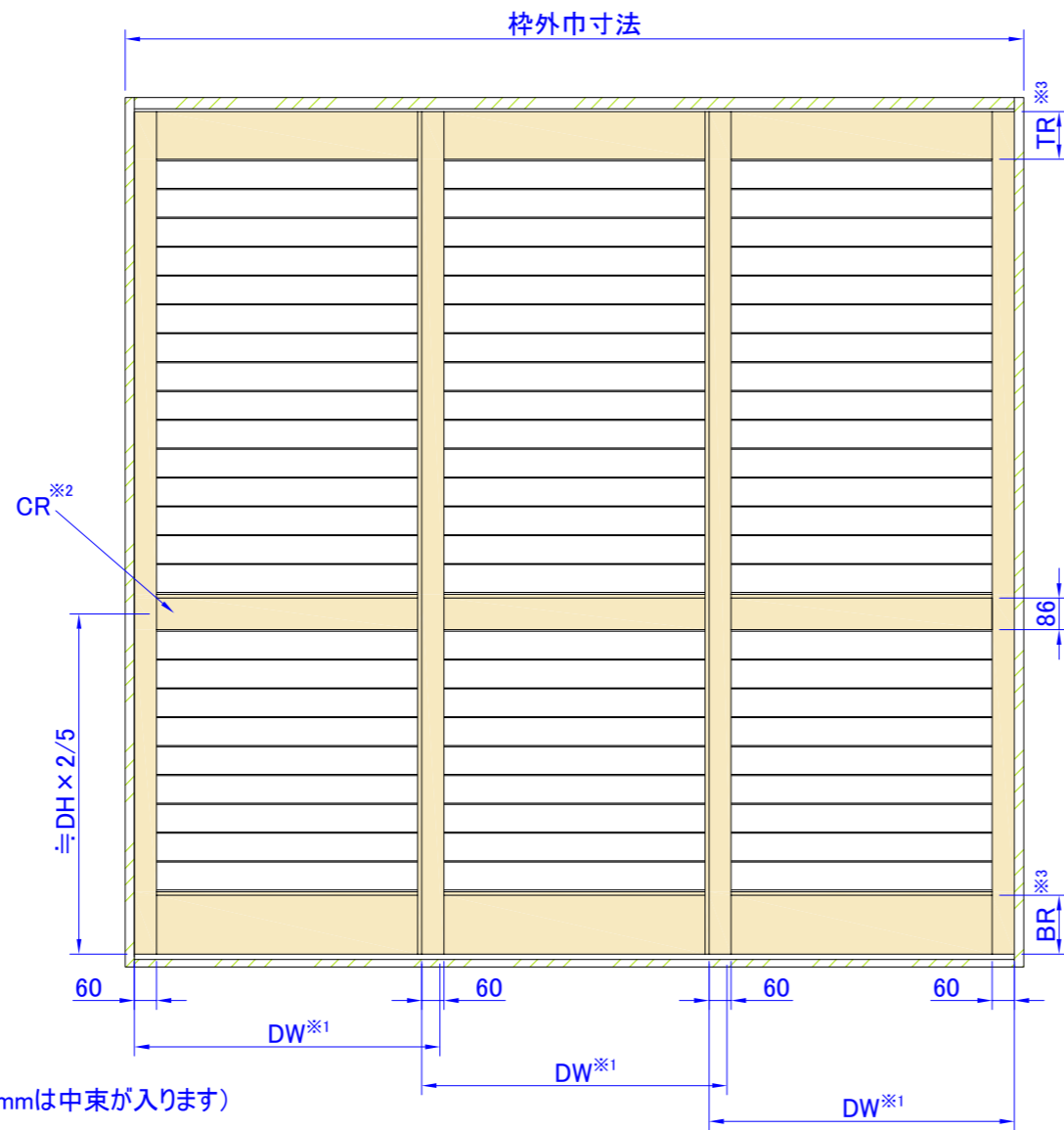
上部断面詳細図 S=1:5



下部断面詳細図 S=1:5



重なり巾50以下(34mmルーバー 60以下)



※1...DW寸法: 260mm ~ 1200mm (901mm ~ 1200mmは中東が入ります)  
 DH寸法: 380mm ~ 3000mm  
 ※2...CR(センターレール)はDH1801以上の場合に入ります。  
 ※3...TR(トップレール)、BR(ボトムレール)寸法: 120mm ~ 200mm  
 TR < BR

製品名		取付け部品			
製品名	ウッドシャッター	上レール	ATOM AFD-1300H(シルバー・アンバー)	下レール	ATOM HD-001(シルバー・アンバー)
ルーバー巾	フラットタイプ 34,58,86,112 流線型タイプ 64,89,114	上吊車	ATOM AFD-2950-K(白・茶) ※オプション ソフトクローズ、ブレーキ機構	下ガイド	ATOM HD-21
色	標準73色	溝ガード	ATOM 引戸下溝補強金具	連動金具	丸喜金属 MHN-30

図面名	納まり参考図 3枚引き違い連動 上吊車タイプ
縮尺	1:20 (A3)
図面No.	A0128-115

ナニックジャパン(株)  
 Nanik Japan, Inc.