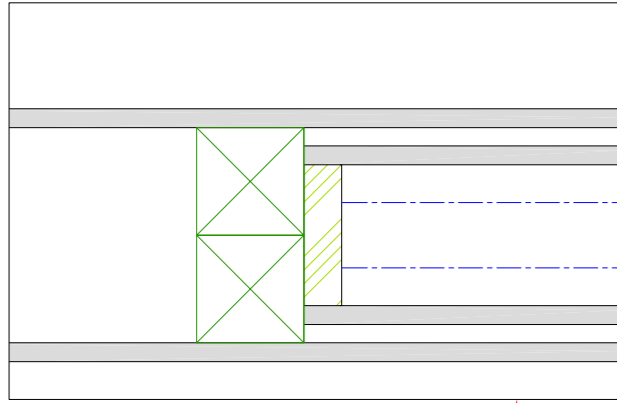
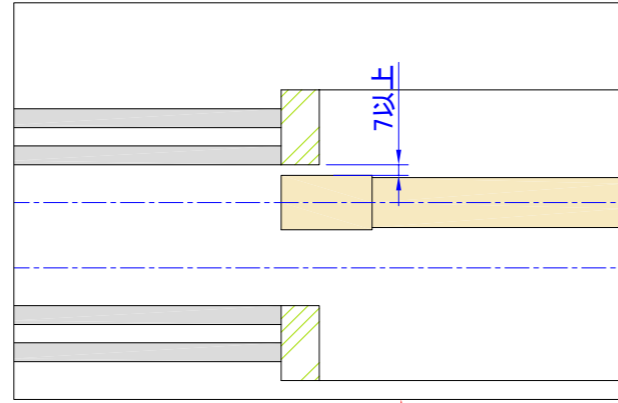


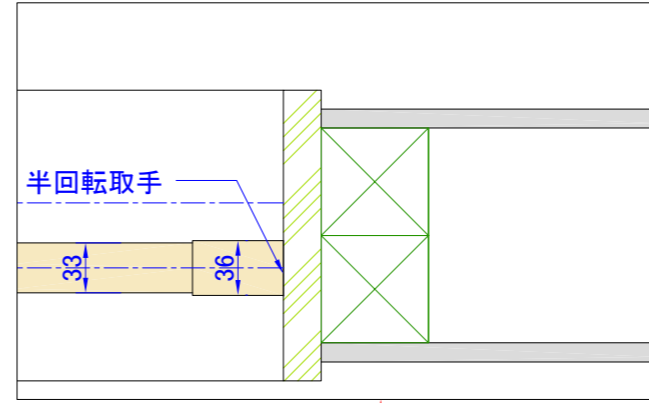
左端部断面詳細図 S=1:5



中央部断面詳細図 S=1:5

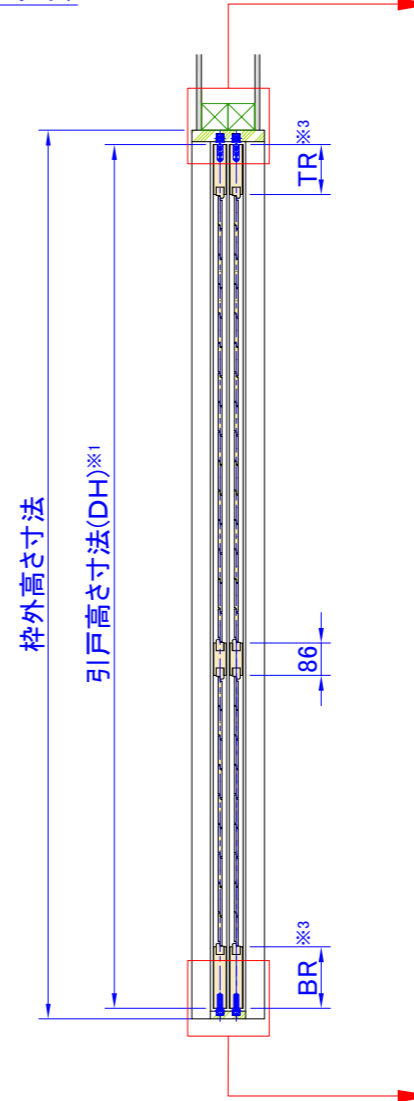
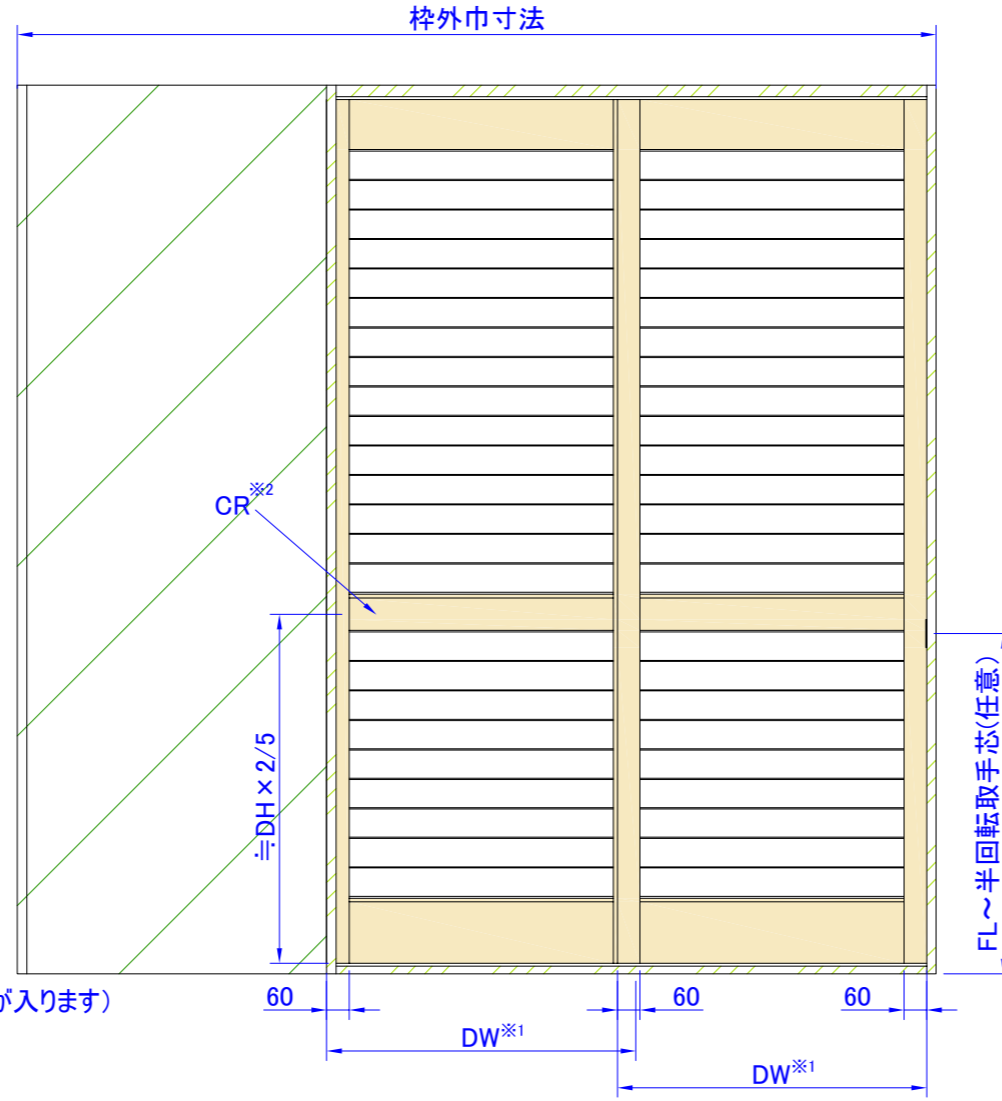
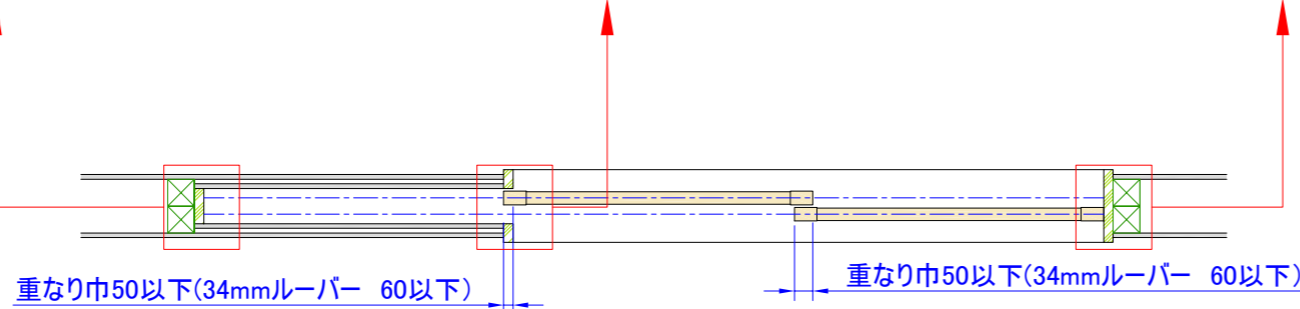
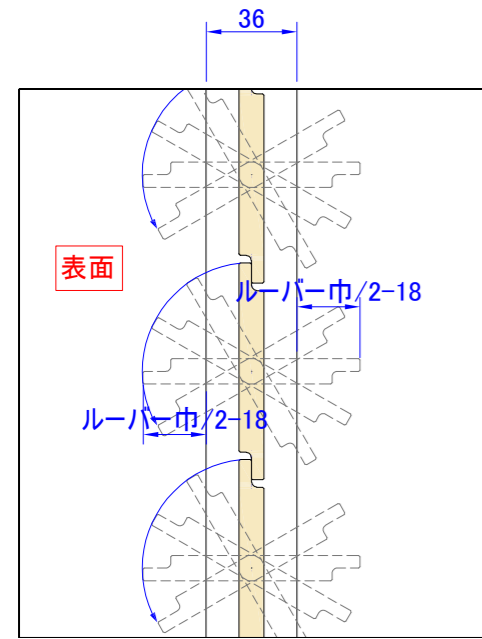
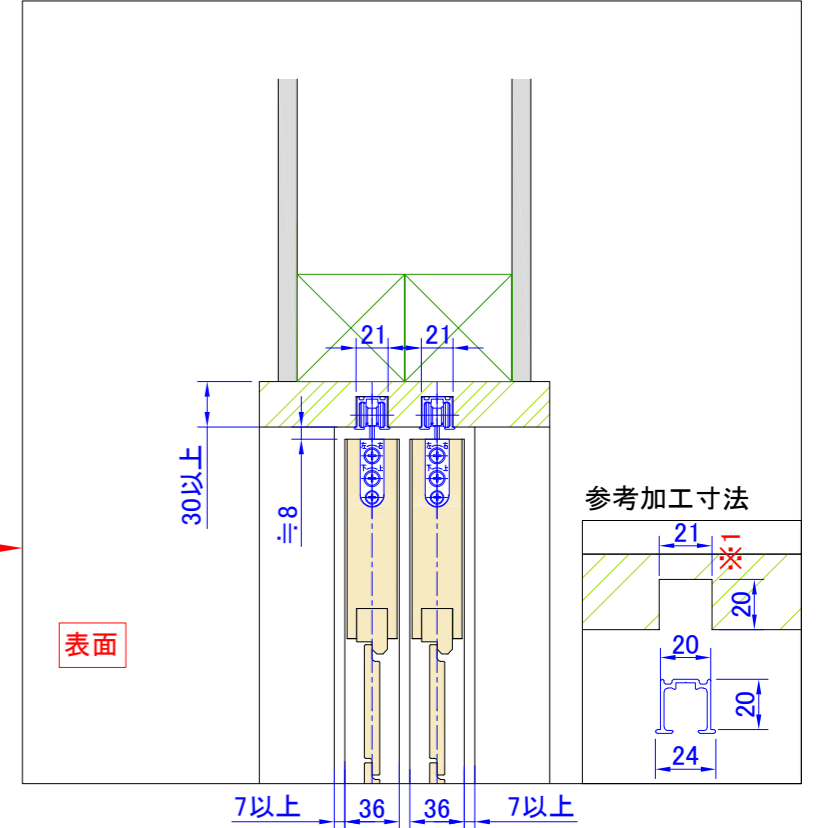


右端部断面詳細図 S=1:5

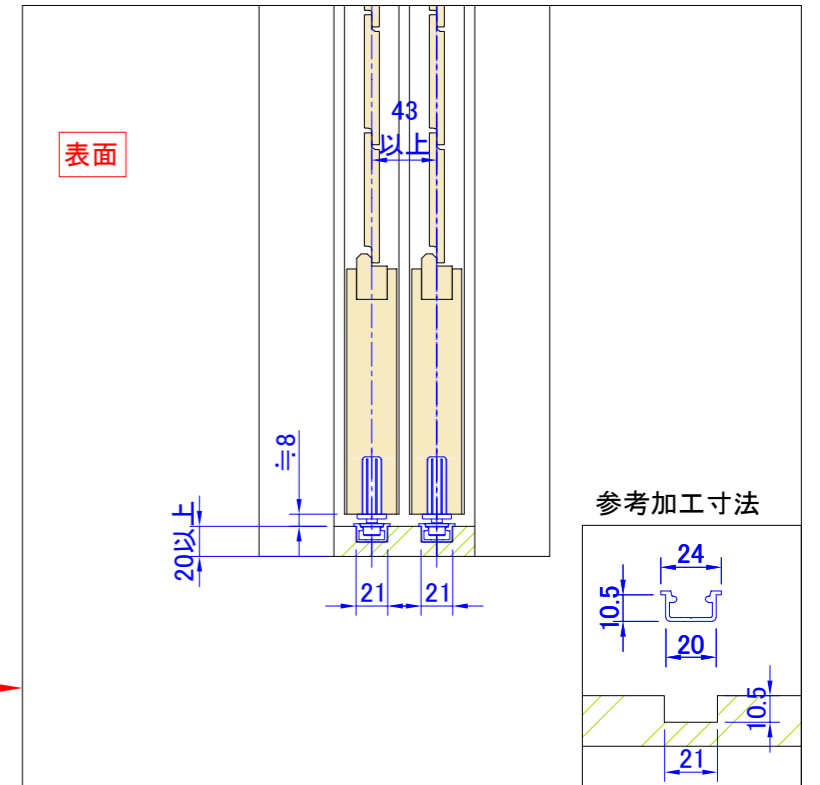


※1  
戸袋側にソフトクローズを使用する場合は掘り込み深さ21.5mmとなります。  
(戸袋用AFD-1560レール使用)

上部断面詳細図 S=1:5



下部断面詳細図 S=1:5



※1・・・DW寸法:260mm ~ 1200mm (901mm~1200mmは中東が入ります)  
DH寸法:380mm~3000mm  
※2・・・CR(センターレール)はDH1801以上の場合に入ります。  
※3・・・TR(トップレール)、BR(ボトムレール)寸法:120mm~200mm  
TR<BR

製品名	ウッドシャッター	取付け部品		図面名	納まり参考図		ナニックジャパン(株) Nanik Japan, Inc.
ルーバー巾	フラットタイプ 34,58,86,112 流線型タイプ 64,89,114	上レール	ATOM AFD-1300H(シルバー・アンバー)	下レール	ATOM HD-001(シルバー・アンバー)	2枚片引き戸袋 上吊車タイプ	
色	標準73色	上吊車	ATOM AFD-2950-K(白・茶) ※オプション ソフトクローズ、プレーキ機構	下ガイド	ATOM HD-21	縮尺	
				半回転取手	BEST NO.355 75mm	1:20 (A3)	図面No. A0128-108