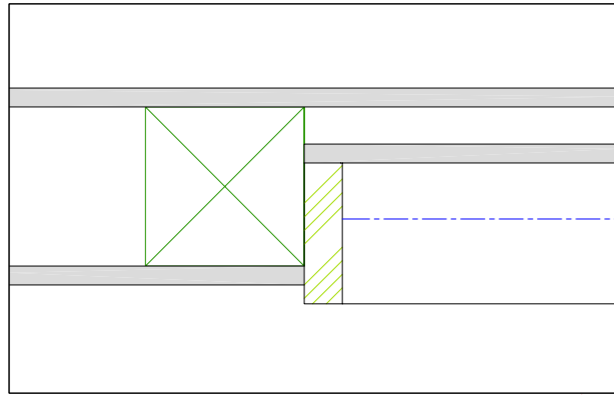
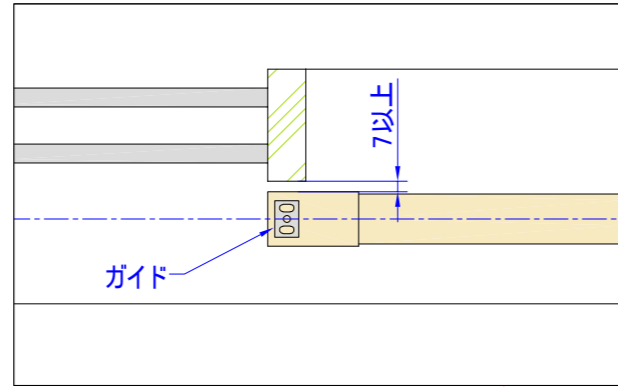


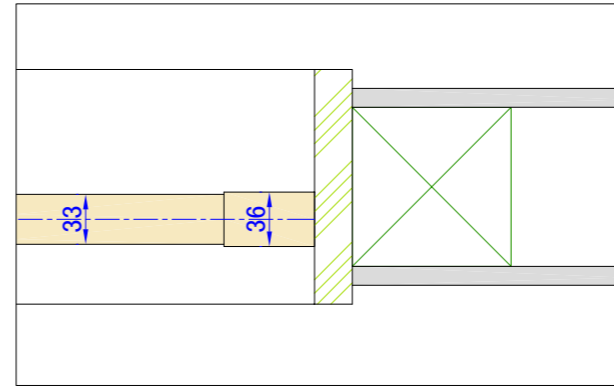
左端部断面詳細図 S=1:5



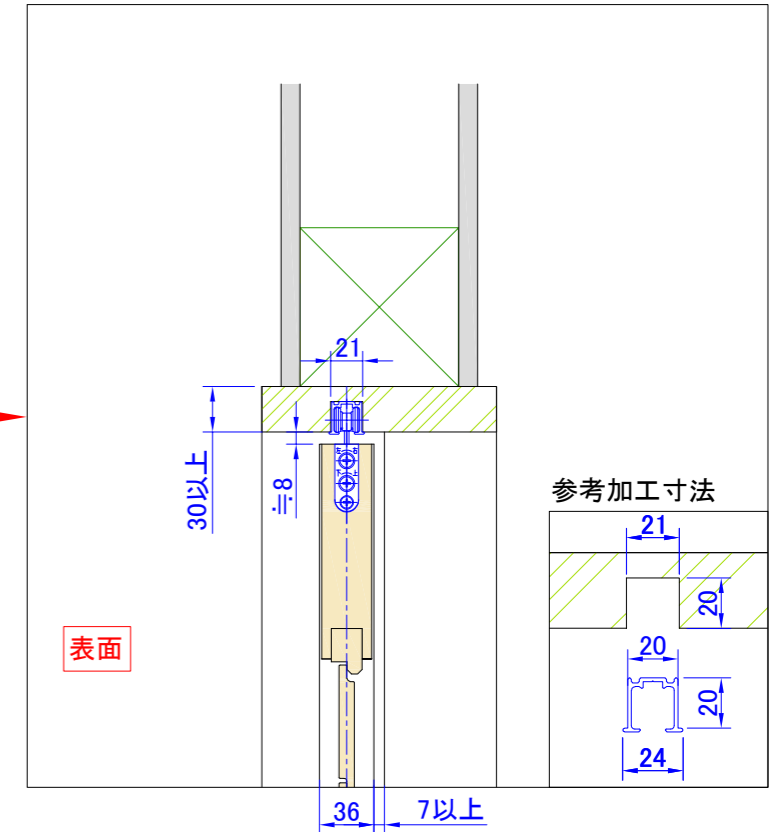
中央部断面詳細図 S=1:5



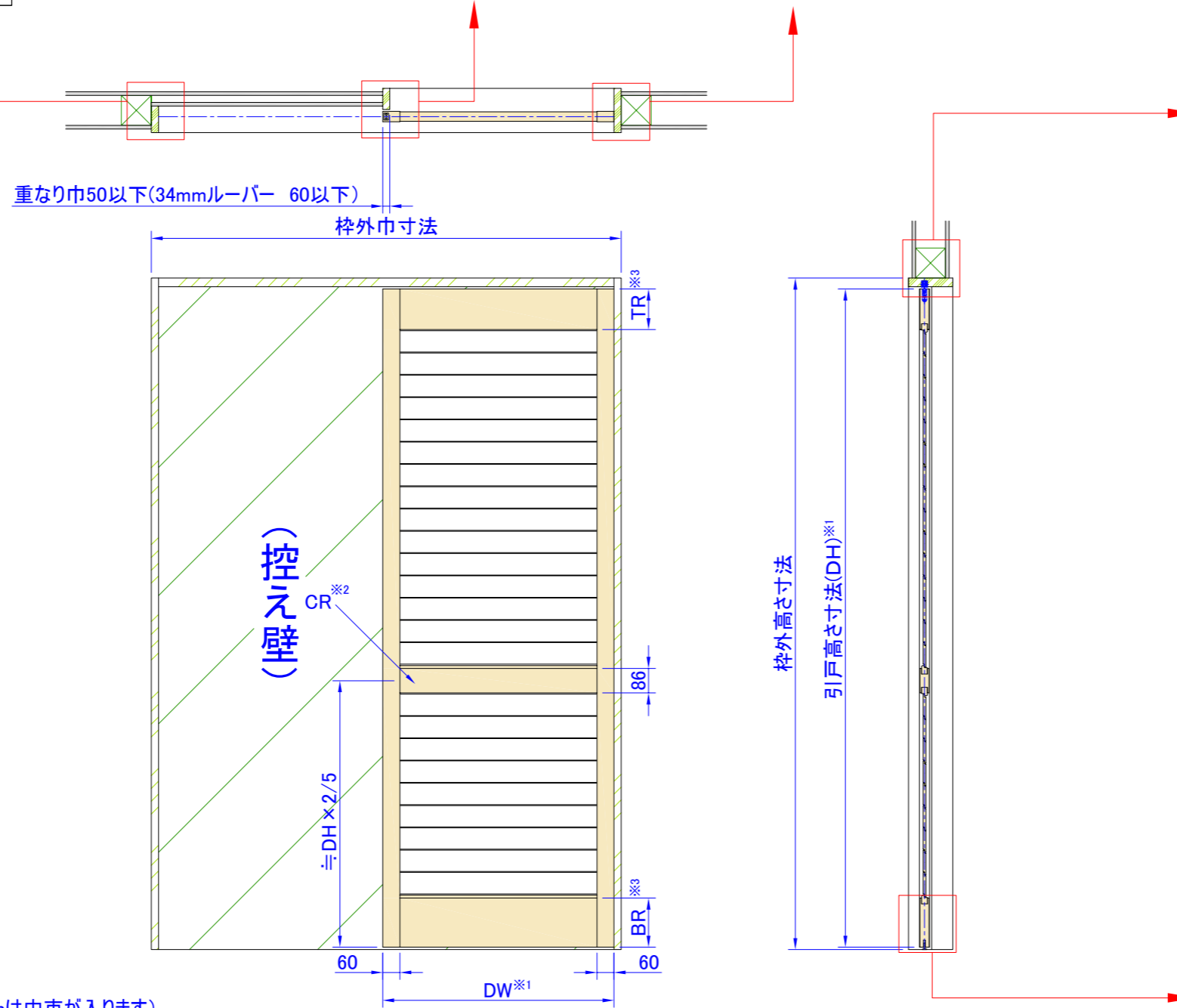
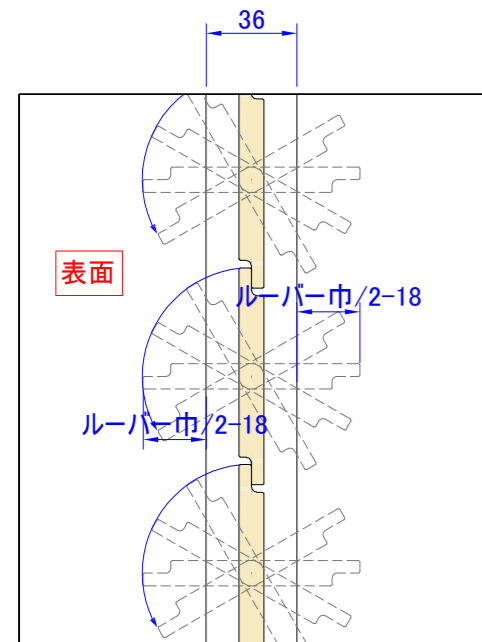
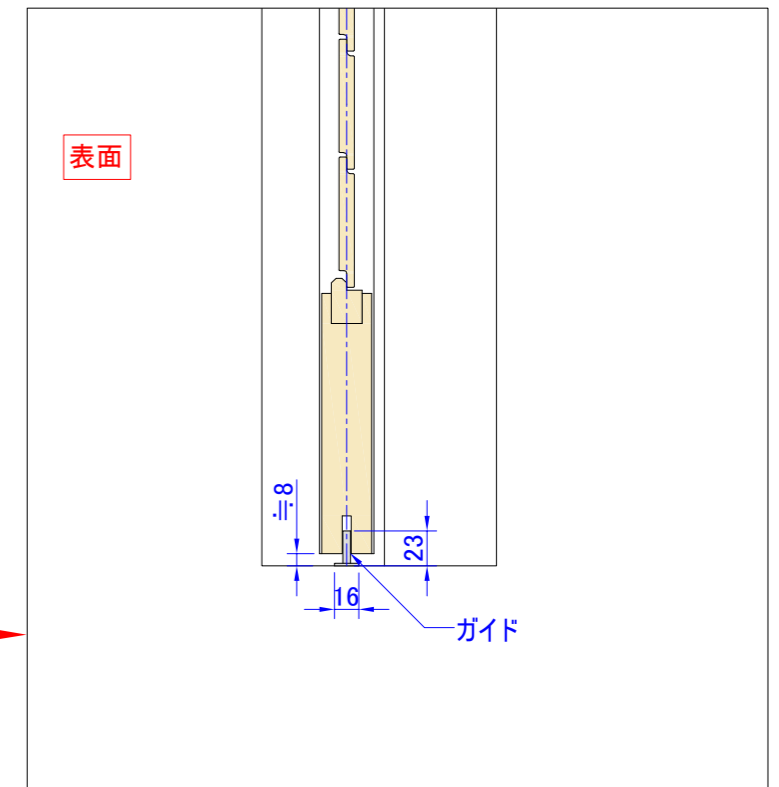
右端部断面詳細図 S=1:5



上部断面詳細図 S=1:5



下部断面詳細図 S=1:5



- ※1・・・DW寸法: 260mm ~ 1200mm (901mm ~ 1200mmは中東が入ります)  
DH寸法: 380mm ~ 3000mm
- ※2・・・CR(センターレール)はDH1801以上の場合に入ります。
- ※3・・・TR(トップレール)、BR(ボトムレール)寸法: 120mm ~ 200mm  
TR < BR

製品名	ウッドシャッター	取付け部品			図面名	納まり参考図		ナニックジャパン(株) Nanik Japan, Inc.
ルーバー巾	フラットタイプ 34,58,86,112 流線型タイプ 64,89,114	上レール	ATOM AFD-1300H(シルバー・アンバー)	下ガイド	丸喜金属 MHS-50	1枚片引き 上吊車タイプ(下ガイド)		
色	標準73色	上吊車	ATOM AFD-2950-K(白・茶) ※オプション ソフトクローズ、ブレーキ機構	溝ガード	ATOM 引戸下溝補強金具	縮尺	1:20 (A3)	
						図面No.	A0128-102	