

ライトシリーズ ウッドブラインド

LIGHT SERIES WOOD BLINDS

解説書



ライトシリーズウッドブラインド 製品仕様

製 品 名	ライトシリーズ ウッドブラインド
スラット(羽根)材質	桐 無垢材
スラット(羽根)寸法	幅：50mm、63mm 厚：3mm
スラット仕上色	12色(幅63mmは8色)
製作可能面積	最大9.0㎡
製作可能寸法	幅(W)280~2400mm 高さ(H)300~3750mm 但し、幅(W)507mm以下のブラインドは高さ(H)2250mmまでとなります。
製作単位	ミリ単位
操作方式	モノコントロール方式(Simpull II)昇降操作安全装置付(*)
操作コード	ポリエステル ループコード、3色
ヘッドレール	アルミニウム、3色、前面にスラットと同色の無垢板をはめ込んだ装飾ヘッドレール (オプションで裏面も可)

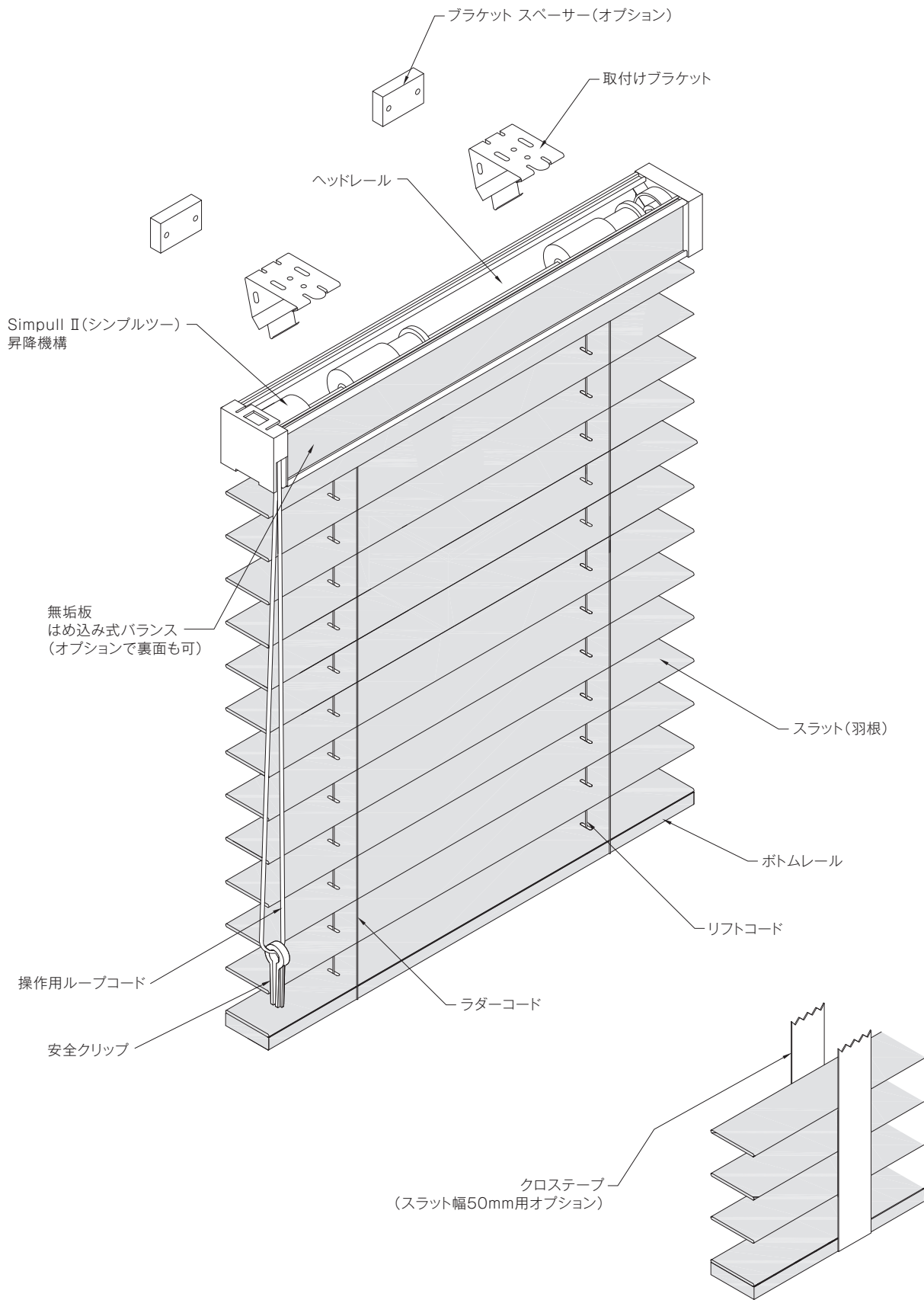
(*)モノコントロール方式(Simpull II)は羽根重量の重い木製ブラインド用に弊社が開発した最先端昇降機構です。

標準付属品 取付けブラケット、ビス、安全クリップ、取扱説明書

主なオプション(有料)

ク ロ ス テ ー プ	幅38mm/9色(スラット幅50mm用オプション)
ヘッドレール裏面無垢板	はめ込み式、スラットと同色
特注長さの操作コード	100ミリ単位で製作できます。
ブラケットスペーサー	12mm、20mm(正面付け、持ち出し用、取付けブラケットと同数が必要になります。 L-6/10ページ参照)

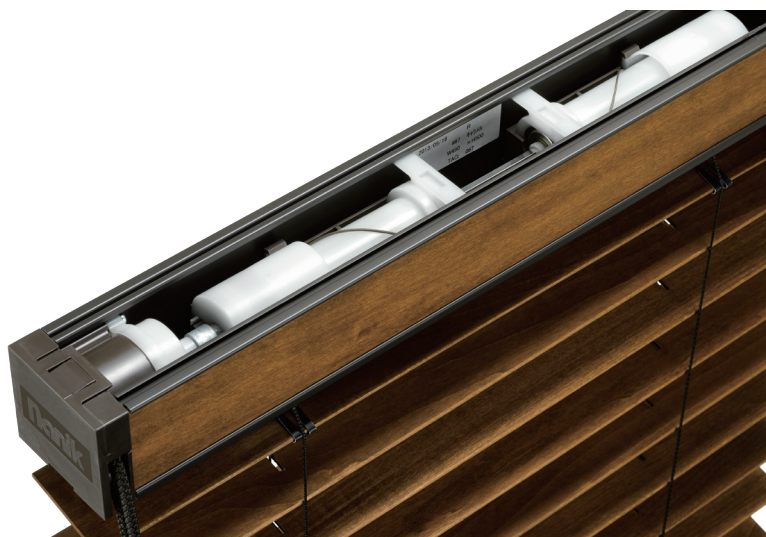
展開図／構造と部品名



｜ ヘッドレール部外観



無垢板付きヘッドレール
(標準仕様、オプションで裏面も可)



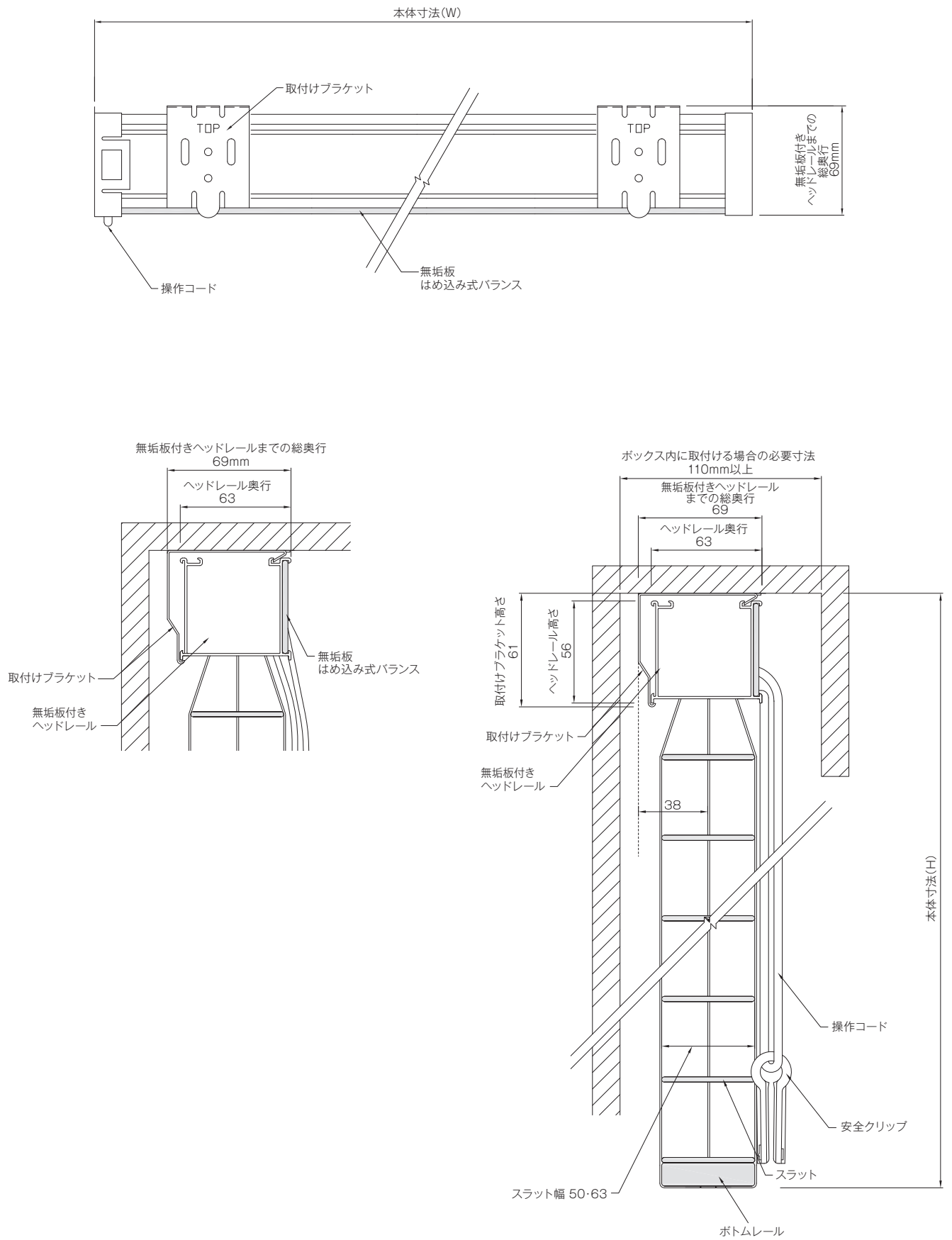
｜ Simpull II(シンプルツー)昇降機構(全ヨコ型ブラインド共通)

木製ブラインド用に独自開発した操作性、耐久性、そして意匠性にも優れたメカニカル機構です。

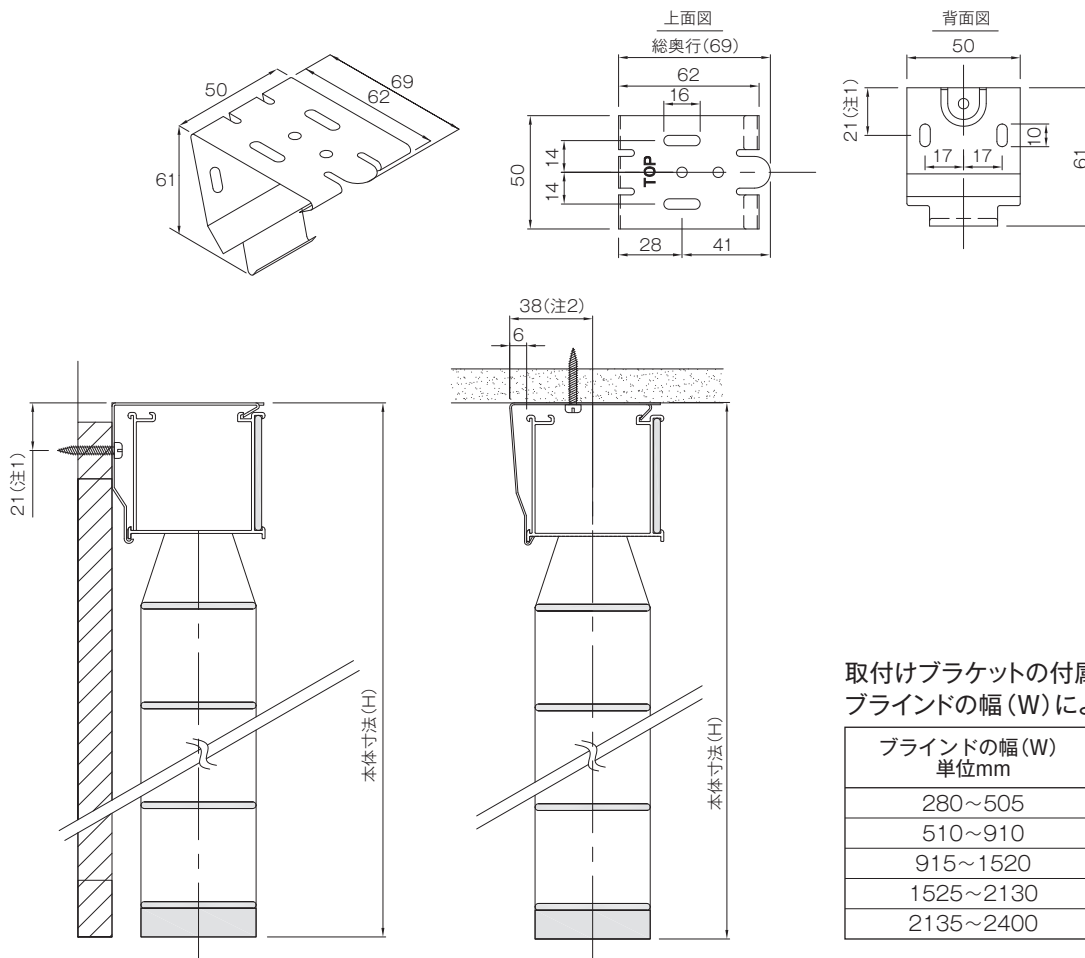
【特徴】

- ①昇降、チルト(羽根角度)の操作を軽くスムーズに、また確実にこなす事が出来ます。
- ②大型ブラインドも操作時に手にかかる重量(操作コードを引く力)がライトシリーズ ウッドブラインドは2.0kg以下に抑えられています。
- ③最大9mまでの大型ブラインドの製作が可能です。
- ④昇降安全装置を標準装備
ブラインドの操作で必要以上の無理な負荷をかけた時に働く装置です。誰もが安全で確実な操作を行なう為のものです。
ブラインドが全てたたみ込まれた状態で、更にたたみ込む方向に操作コードを強く引くと、安全装置が働きクラッチが空回りし、コード類やメカ部に無理な力を与えず故障を未然に防ぎます。
- ⑤無垢板付きヘッドレール
昇降機構が組込まれているアルミ製ヘッドレールの前面に、スラットと同色の無垢板がはめ込まれています(オプションで裏面も可)。
バランス(ヘッドレール部を覆う幕板)を必要としない、シンプルですっきりとしたデザインで、ブラインドの取り付けスペースも小さくて済みます。

納まり図



取付けブラケット 詳細図・付属個数



取付けブラケットの付属個数は、
ブラインドの幅(W)により下記の通りです。

ブラインドの幅(W) 単位mm	取付けブラケット 付属個数
280~505	2
510~910	2
915~1520	3
1525~2130	4
2135~2400	5

〈注1〉取付けブラケットを使用して窓枠にブラインドを取付ける場合、ブラインド本体の高さ(H)がビス位置から21mm上がることを考慮し、オーダーサイズを決めてください。

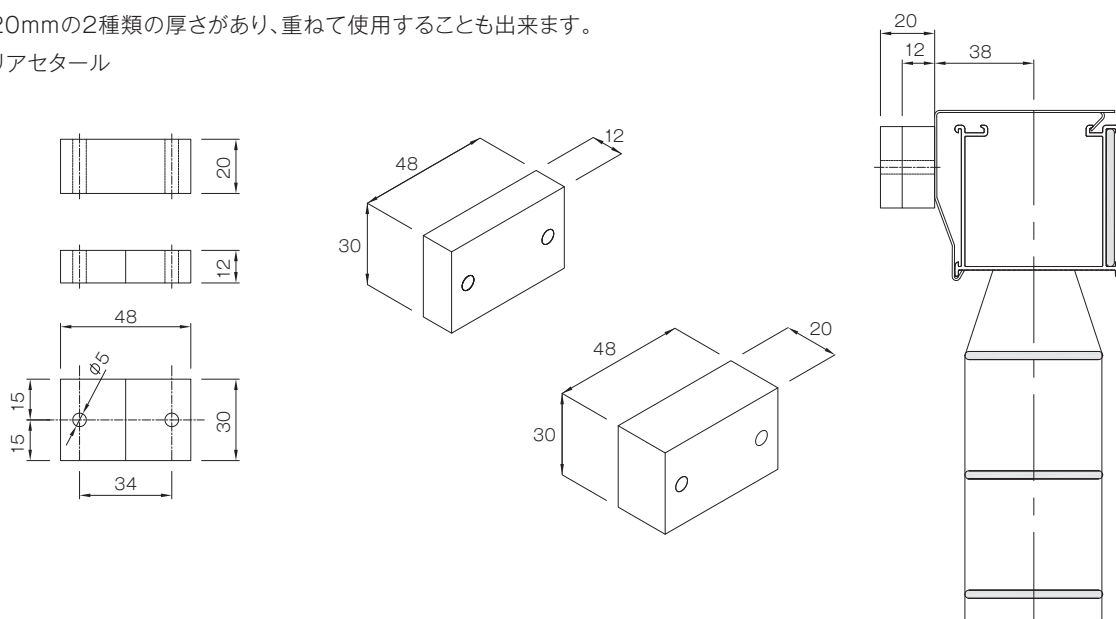
〈注2〉取付けブラケットを使用すると、ブラケット背面からスラットセンター間が38mmとなり、スラット幅50mmの場合、ブラケット背面とスラット間に約13mmのクリアランスが自動的に取られます。

ブラケットスペーサー12、20mm(オプション、全ヨコ型ブラインド共通)

窓枠上部の壁面に取付ける場合、窓枠との段差を解消するために使用します。

12mmと20mmの2種類の厚さがあり、重ねて使用することも出来ます。

材質：ポリアセタール



| 操作用ループコードの長さ

昇降、チルト(羽根角度調整)の操作を行うループコードの長さは、ブラインドの高さ(H)に応じて下表の通りです。
表は標準(規格)の長さです。ご注文時に長さを変更することができます。100ミリ単位で特注(オプション)することもできます。
操作用ループコード/直径: 4.6mm ポリエステル製: 3色

ブラインドの高さ(H) 単位mm	ループコードの長さ 単位mm
~900	600
~1200	900
~1500	1200
~1800	1500
~2400	1800
~2700	2100
~3000	2400
~3300	2700
~3750	3000

| たたみ代

ブラインドを完全に上までたたみ込んだ時のブラインドのたたみ代(ヘッドレール部を含む厚さ)は、スラット幅によりそれぞれ下表の通りです。
内開きの窓にブラインドを取り付ける際に考慮してください。

スラット幅	たたみ代計算式 (H) はブラインドの製作高さ寸法
50mm	(H) mm×0.086+86mm
50mmクロスステーブ付	(H) mm×0.100+86mm
63mm	(H) mm×0.070+86mm

計算例:スラット幅63mm、高さ(H)2000mmの場合、たたみ代=2000mm×0.070+86mm=226mm

| 本体の重量

ブラインドの本体重量は、ヘッドレール部とボトムレール部(ブラインドの幅で決まる部分)の重さとスラット部(ブラインドの面積で決まる部分)の重さを加えたものです。重量の計算式は次の通りです。(スラット幅50、63mm共通、概算kg)

$(\text{ブラインド幅 (W) m} \times 1.55 + 0.17\text{kg}) + (\text{ブラインド幅 (W) m} \times \text{高さ (H) m} \times 1.25\text{kg})$

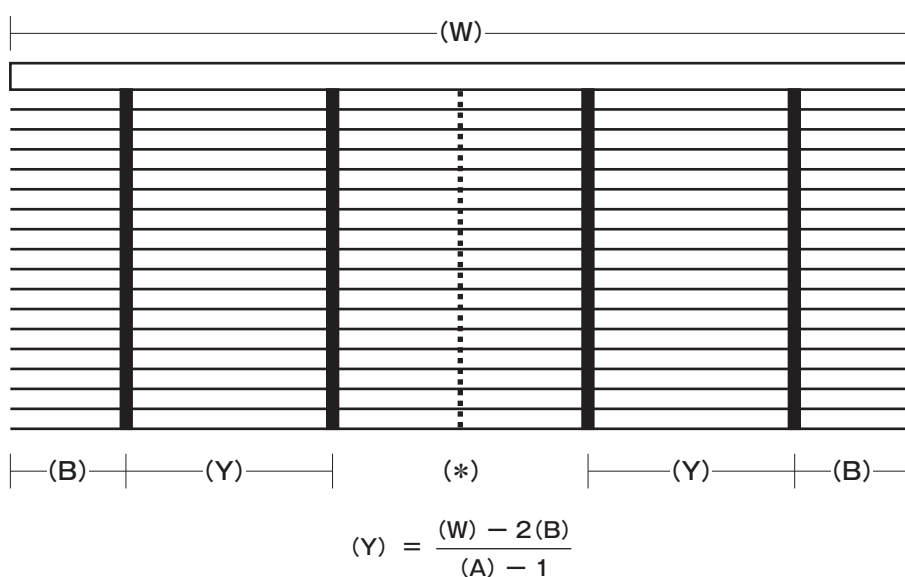
例) ブラインド幅1800mm、高さ2400mmのブラインド本体重量
 $(1.8\text{m} \times 1.55 + 0.17\text{kg}) + (1.8\text{m} \times 2.4\text{m} \times 1.25\text{kg}) = 8.36\text{kg}$

ラダーコード(クロステープ)及びリフトコードの本数と位置

ラダーコード(クロステープ)及びリフトコードの本数と取付位置は、ブラインドの幅(W)により、下記のようになります。

ブラインドの幅(W) 単位mm	ラダーコード (クロステープ)の本数(A)	リフトコードの本数	両端からの距離(B) 単位mm
280~505	2	2	80~114
510~910	2	2	152
915~1520	3	3	152
1525~2130	4	4	152
2135~2400	5	5	152

ラダーコード(クロステープ)の位置



(*)ラダーコード(クロステープ)の本数が奇数の場合は、1本がブラインドの中央位置となります。

| ブラインドの採寸方法 (全ヨコ型ブラインド共通)

納まり図及び取付ブラケットの項 (L-5/10、6/10ページ) をご参照ください。

窓枠の内側取付け〈天井付け〉の採寸方法

■ 幅 (W)

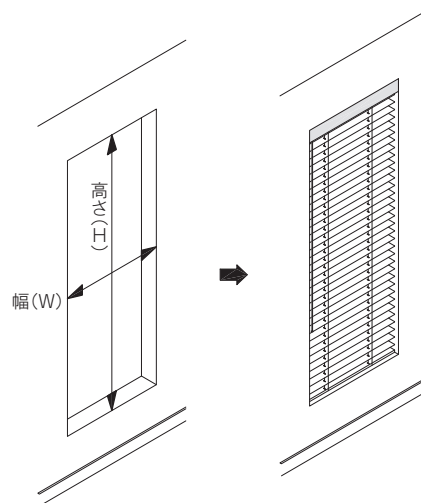
左右の窓枠の内側を上中下3カ所で測り、一番狭い寸法から10mm程度のクリアランス(隙間)を引いた寸法をブラインドの仕上げ幅 (W) としてください。ヨコ型ブラインドは厚さが3mmのスラット(羽根)を使用しており、左右それぞれ5mm程度のクリアランスを必要とします。クリアランスが十分でないとスラット(羽根)と窓枠があたり、損傷の原因となることがあります。

また、1つの窓(開口部)に対し複数のブラインドを取付ける場合(連装の場合)は、ブラインドとブラインドの間のクリアランスが10mm程度必要です。

■ 高さ (H)

上下の窓枠の内側を測り、その寸法を仕上げ高さ (H) としてください。木製ブラインドの高さ寸法は、腰板や床面までピッタリの(短くも、長くも無い)寸法で上げると納まりがよく、安定感の有る美しい仕上がりが得られます。

天井付けの場合



窓枠の外側取付け〈正面付け〉の採寸方法

■ 幅 (W)

ブラインドで覆いたい幅の寸法を仕上げ幅 (W) とします。

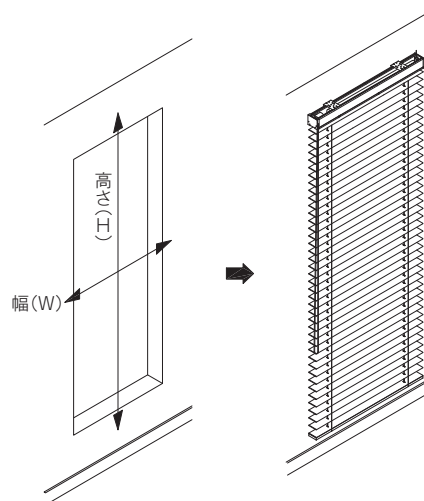
1つの窓(開口部)に対し複数のブラインドを取付ける場合(連装の場合)は、ブラインドとブラインドの間のクリアランスが10mm程度必要です。

■ 高さ (H)

一般的には上下の窓枠の外側の寸法を測り、その寸法以上を仕上げ高さ (H) とします。窓枠の上部(または下部)の壁面、または窓枠の正面に取付ける場合等、取付ブラケットの項 (L-6/10ページ) を参照し、正しい高さ寸法を出してください。

その他の取付け位置、方法の場合も上記の測り方を基本にブラインドの仕上げ寸法を決めてください。

正面付けの場合



(注)クリアランスの取り方は、ブラインドを取付ける場所自体の精度とも関係しますのでご注意ください。

*仕上げ高さ(H)は、ブラインドを下端まで降ろし、スラットを水平にした状態の、取付ブラケットを含む本体高さ(H)です。(L-5/10、6/10ページをご参照ください。)

価格表・製品保証

ライトシリーズ ヨコ型ウッドブラインド

・記載の価格は、メーカー希望小売価格(設計上代、税抜き)です。送料、採寸、取付費は、含まれておりません。
・価格表中の寸法は「ミリ」です。価格の単位は「円」です。

スラット幅 50ミリ、63ミリ 標準12色

高さ(H) \ 幅(W)	280~800	~1000	~1200	~1400	~1600	~1800	~2000	~2200	~2400
300~1000	25,200	28,100	31,000	34,100	36,200	38,700	42,400	45,300	47,700
~1200	29,000	31,200	34,900	40,700	43,600	46,900	51,600	55,400	58,700
~1400	31,100	35,500	39,700	44,300	47,700	51,600	56,800	61,200	64,900
~1600	32,800	37,600	42,200	47,300	51,000	55,400	61,000	65,700	69,900
~1800	34,800	40,200	45,200	50,800	55,200	60,000	66,100	71,300	76,000
~2000	36,400	42,300	47,900	53,700	58,500	63,700	70,200	77,100	85,200
~2200	38,500	44,900	50,900	57,500	62,700	68,300	75,400	85,900	94,500
~2400	40,200	47,000	53,400	60,400	66,000	73,100	83,200	98,900	102,000
~2600	42,400	49,700	56,800	64,200	70,100	77,300	95,000	105,700	109,600
~2800	44,300	52,300	59,800	67,700	73,800	83,800	100,800	112,500	117,200
~3000	46,200	54,400	62,400	71,500	77,600	88,800	106,800	119,300	127,900
~3200	49,200	57,700	66,100	77,200	83,100	93,900	112,600	129,600	138,500
~3400	51,400	60,400	69,300	79,900	87,400	99,000	119,000	137,300	146,800
~3600	53,600	63,100	72,500	82,600	91,700	104,100	125,400	145,000	155,100
~3750	55,800	65,800	75,700	85,300	96,000	109,200	131,800	152,700	163,400

【ライトシリーズ ヲッドブラインド 製作サイズ、オプションについて】

- ブラインドのサイズは、ミリ単位で製作します。製作可能面積は、9.0㎡以内です。幅(W)507mm以下のブラインドは、高さ(H)2250mmまでとなります。
- クロステープはスラット幅50mm用のオプションです。本価格表の10%割増です。
- ヘッドレール裏面に無垢板(スラットと同色)をはめ込む場合は、ブラインド本体の幅500mmあたり3,000円を加算してください。
- 特注長さの操作用ループコードは、100ミリ単位で製作できます。価格は長さ3000mmまでは3,000円、3000mmを超える場合は長さ1000ミリ単位で1,000円を加算してください。(規格の長さ内での変更は本体発注時にのみ無料です)
- ブラケットスペーサー(オプション)12mm、20mmの価格は500円/個です。
- 電動タイプは別途お見積りとなります。
- ご発注後の変更は、製品の特性上ご容赦ください。
- 記載の価格、仕様は予告なく変更することがあります。

製品の保証(全製品共通)

取扱説明書及び、付属の注意タグに従い、正しい設置・取り付けが行われ、正常な使用状態で故障した場合は、下記の保証規定に基づき、弊社または弊社指定工事店にて無償で修理をさせていただきます。

保証規定

1) 無償保証期間

3年間[但し、消耗品(コード類、クロステープ)は1年間]

2) 無償保証期間内においても下記の場合は有償修理となります。

- ・取付け上の誤り、使用上の誤りによる故障または破損。
- ・お買い上げ後の輸送、落下等による故障または破損。
- ・不当な改造、修理による故障または破損。
- ・天変地異(火災・地震・水害・落雷等)による故障または破損。
- ・特殊環境(極度の高温多湿、薬品、ガス、公害、塩害、粉塵等)による故障または破損。
- ・弊社カタログに記載のない仕様の製品修理。
- ・建築躯体の変形等に起因する製品の不具合。
- ・機能上の不具合を伴わない劣化(変形、退色、変色、さび、カビ、樹脂部の変質等)
- ・高所・難所等の特殊環境に設置された場合の作業に要する実費。

本規定は日本国内においてのみ有効です。



<https://www.nanik.co.jp>

ナニックジャパン株式会社 NANIK JAPAN, Inc.

本社／ショールーム 〒151-0061 東京都渋谷区初台2-31-4 TEL. 03-3370-0729 FAX. 03-3370-0006 office@nanik.co.jp

〈ショールーム営業時間〉10:00～17:00(平日／第2・第4土曜日)

戸田工場 〒335-0027 埼玉県戸田市氷川町3-11-20