

ヒノキシリーズ ウッドブラインド

HINOKI SERIES WOOD BLINDS

解説書



Ⅰ ヒノキシリーズ ウッドブラインド 製品仕様

| | |
|------------|---|
| 製品名 | ナニック ヒノキブラインド |
| スラット(羽根)材質 | 無垢の檜(ヒノキ)材 |
| スラット(羽根)寸法 | 幅：50mm 厚：3mm |
| スラット仕上色 | 標準10色(特注色も対応します) |
| 製作可能面積 | 最大9.0㎡ |
| 製作可能寸法 | 幅(W)280~2400mm 高(H)300~3660mm 幅(W)507mm以下のブラインドは高さ(H)2250mmまでとなります。 |
| 製作単位 | ミリ単位 |
| 操作方式 | モノコントロール方式(Simpull II)昇降操作安全装置付(*) |
| 操作コード | ポリエステルループコード、3色 |
| ヘッドレール | アルミニウム、3色、前面にスラットと同色の無垢板をはめ込んだ装飾ヘッドレール (オプションで裏面も可) |

(*)モノコントロール方式(Simpull II)は羽根重量の重い木製ブラインド用に弊社が開発した最先端昇降機構です。

標準付属品 取付けブラケット、ビス、安全クリップ、取扱説明書

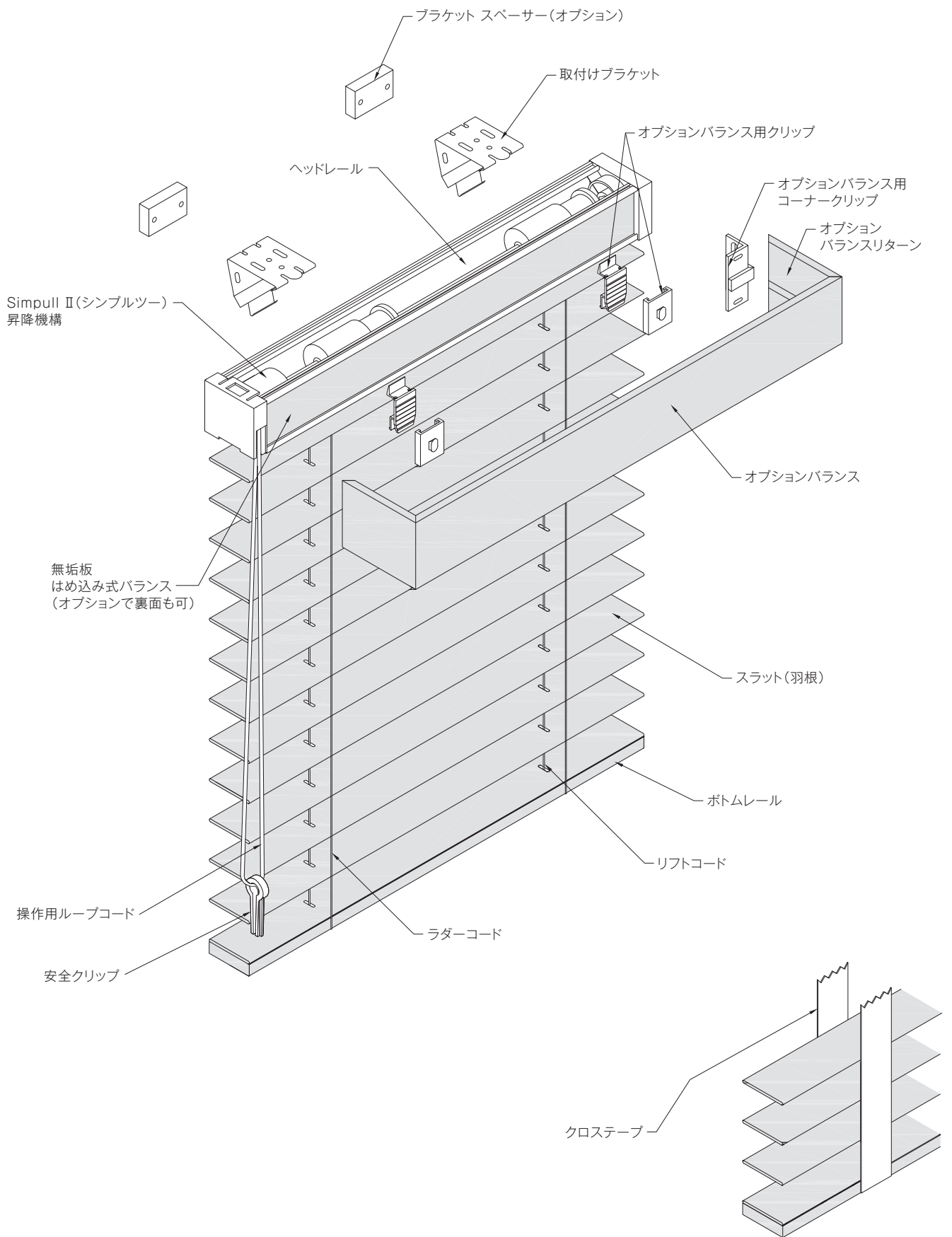
主なオプション(有料)

| | |
|------------|---|
| 木製バランス | ヘッドレール用木製化粧カバー(スラットと同色)、同取付けクリップ |
| クロステーブ | 幅38mm/26色 |
| 特注色 | 木部に対応 |
| 電動タイプ | 別途お問合せください。 |
| 特注長さの操作コード | 100ミリ単位で製作できます。 |
| ブラケットスペーサー | 12、20mm(正面付け、持ち出し用、取付けブラケットと同数が必要になります。H-6/12ページ参照) |

最大サイズを超える大型ブラインド、変形ブラインド、傾斜付きブラインド等、様々なご要望に柔軟にお応えいたします。

詳しくは弊社営業担当、あるいは取扱店にお問い合わせください。

展開図／構造と部品名



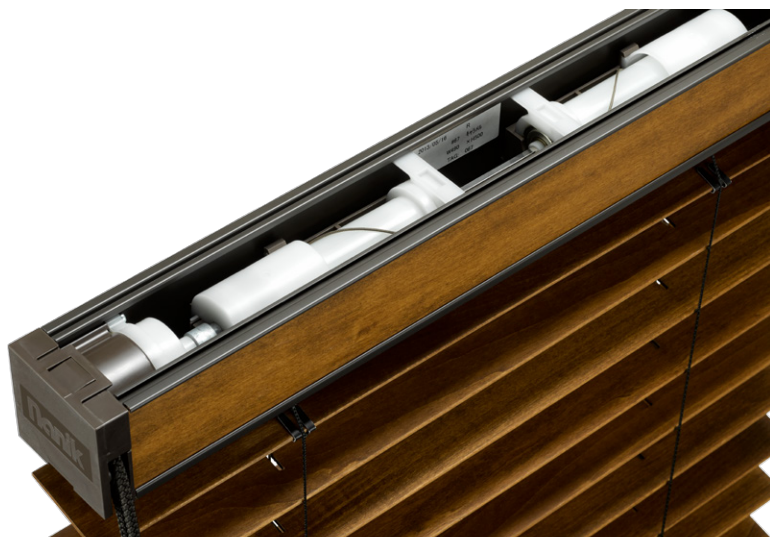
| ヘッドレール部外観



無垢板付きヘッドレール
(標準仕様、オプションで裏面も可)



オプションバランス



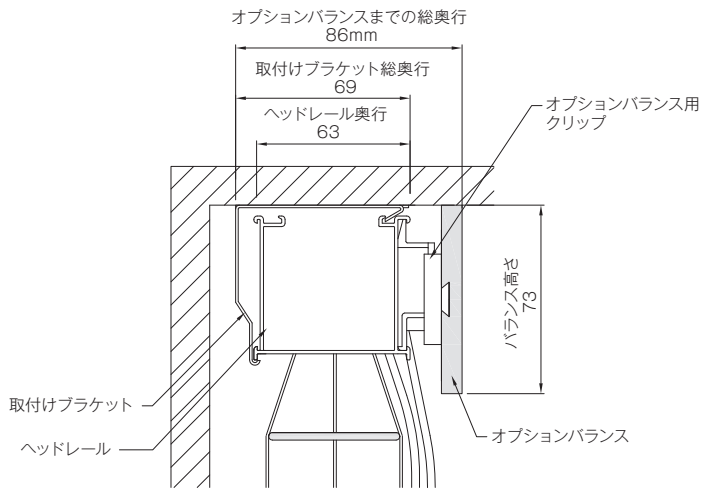
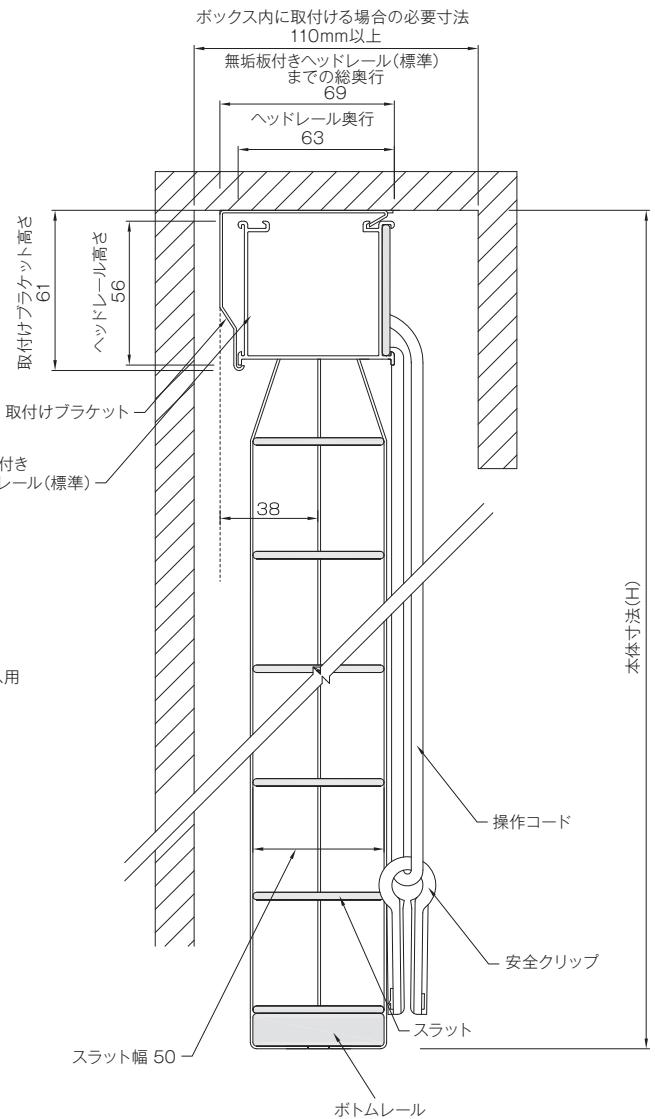
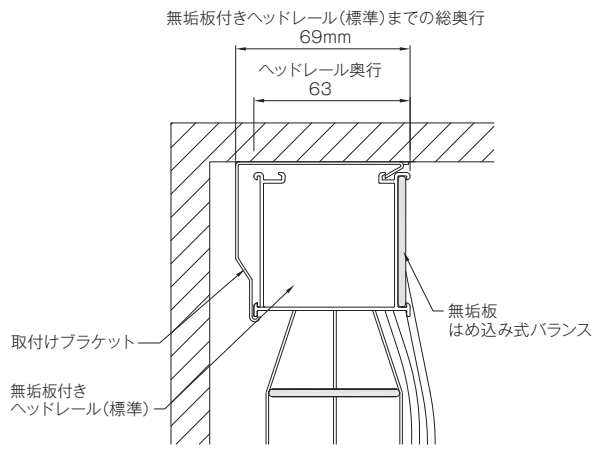
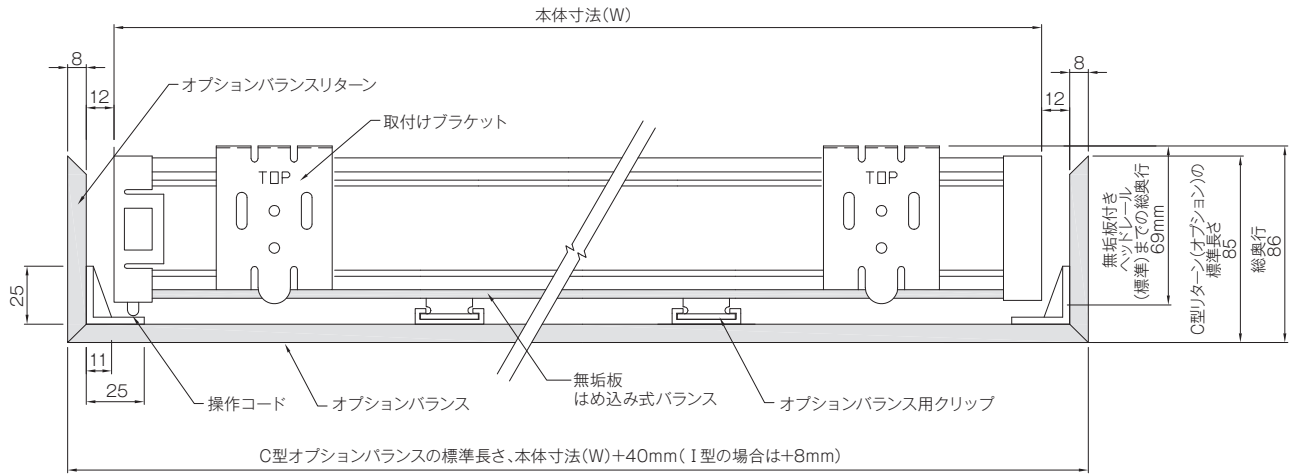
| Simpull II(シンプルツウ)昇降機構(全ヨコ型ブラインド共通)

羽根(スラット)重量の重い木製ブラインド用に独自開発した他に類の無い優れたメカニカル機構です。

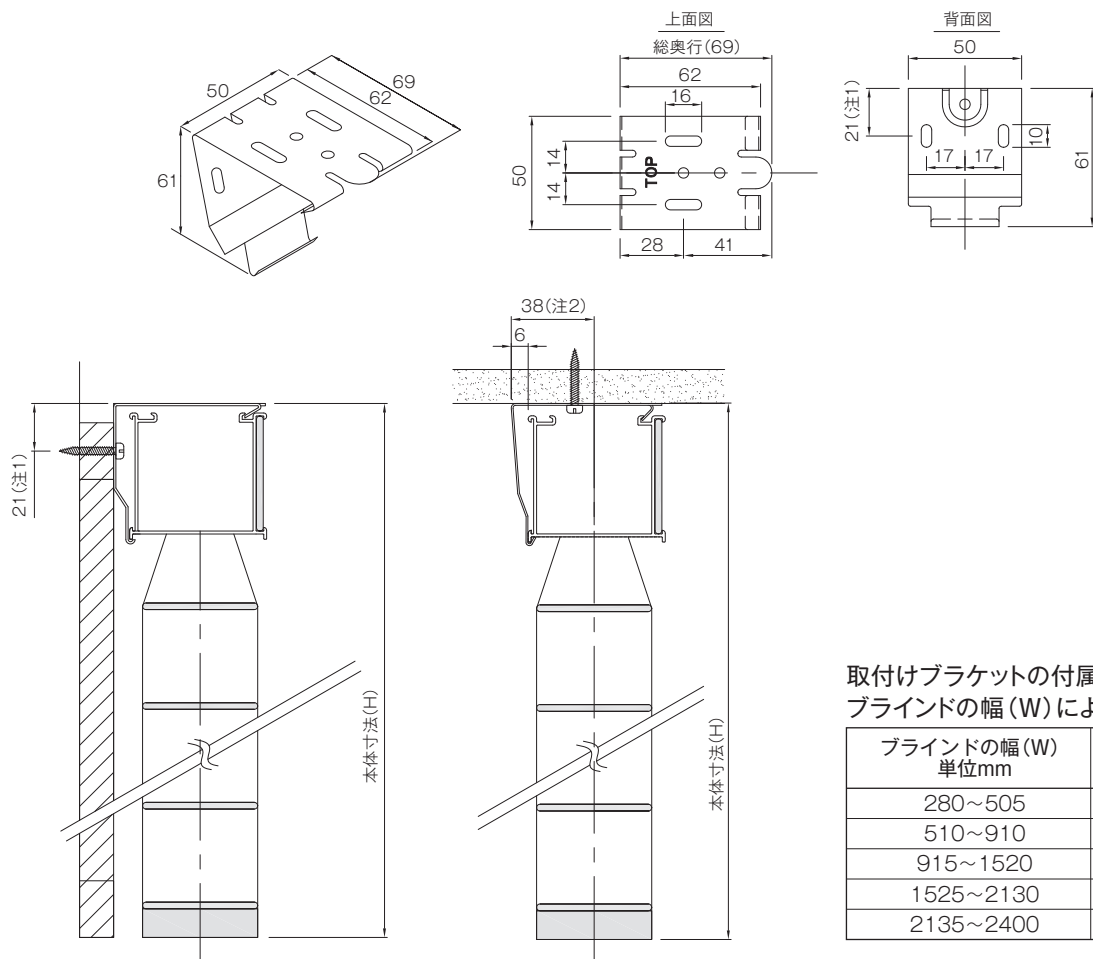
【特徴】

- ①昇降、チルト(羽根角度)の操作を軽くスムーズに、また確実に行なう事が出来ます。
- ②大型ブラインドも操作時に手にかかる重量(操作コードを引く力)が2.5kg(ライトシリーズは2.0kg)以下に抑えられています。
- ③最大9mまでの大型ブラインドの製作が可能です。
- ④昇降安全装置を標準装備
ブラインドの操作で必要以上の無理な負荷をかけた時に働く装置です。誰もが安全で確実な操作を行なう為のものです。
ブラインドが全てたたみ込まれた状態で、更にたたみ込む方向に操作コードを強く引くと、安全装置が働きクラッチが空回りする機能です。
コード類やメカ部に無理な力を与えず、故障を未然に防ぎます。
- ⑤無垢板付きヘッドレール
昇降機構が組込まれているアルミ製ヘッドレールの前面に、スラットと同色の無垢板がはめ込まれています。(オプションで裏面も可)
基本的にはオプションバランス(ヘッドレール部を覆う幕板)を必要としない、シンプルですっきりとしたデザインで、ブラインドの取付けスペースも小さくて済みます。

納まり図



取付けブラケット 詳細図・付属個数



〈注1〉取付けブラケットを使用して窓枠にブラインドを取付ける場合、ブラインド本体の高さ(H)がビス位置から21mm上がることを考慮し、オーダーサイズを決めてください。

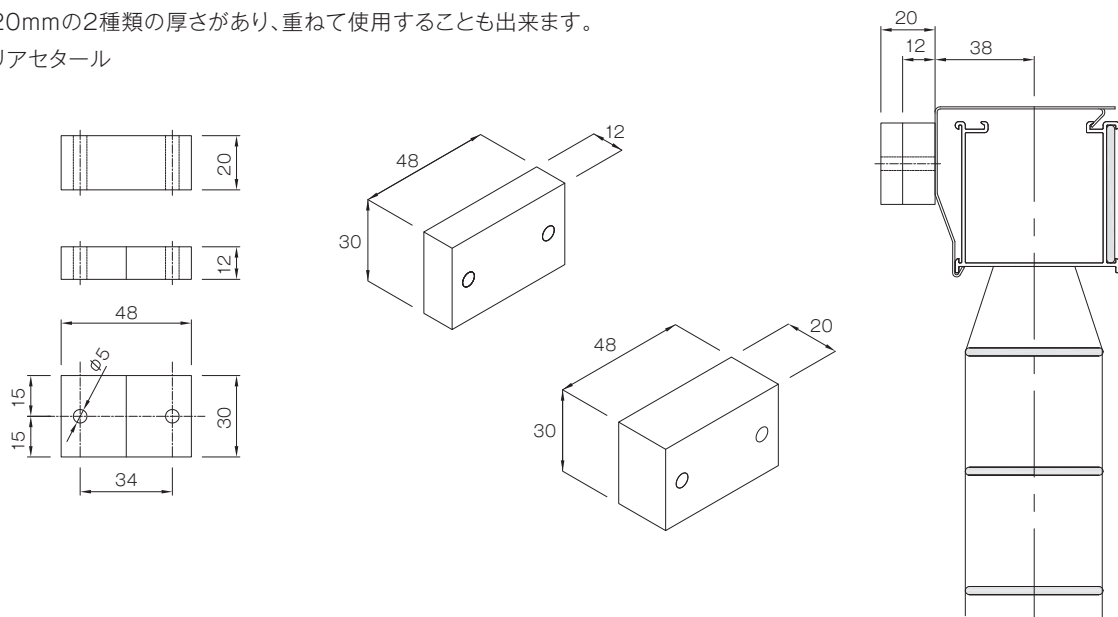
〈注2〉取付けブラケットを使用すると、ブラケット背面からスラットセンター間が38mmとなり、スラット幅50mmの場合、ブラケット背面とスラット間に約13mmのクリアランスが自動的に取られます。

ブラケットスペーサー12、20mm(オプション、全ヨコ型ブラインド共通)

窓枠上部の壁面に取付ける場合、窓枠との段差を解消するために使用します。

12mmと20mmの2種類の厚さがあり、重ねて使用することも出来ます。

材質：ポリアセタール



| 操作用ループコードの長さ

昇降、チルト(羽根角度調整)の操作を行うループコードの長さは、ブラインドの高さ(H)に応じて下表の通りです。
表は標準(規格)の長さです。ご注文時に長さを変更することができます。100ミリ単位で特注(オプション)することもできます。
操作用ループコード/直径:4.6mm ポリエステル製:3色

| ブラインドの高さ(H) 単位mm | ループコードの長さ 単位mm |
|---------------------|-------------------|
| ~900 | 600 |
| ~1200 | 900 |
| ~1500 | 1200 |
| ~1800 | 1500 |
| ~2400 | 1800 |
| ~2700 | 2100 |
| ~3000 | 2400 |
| ~3300 | 2700 |
| ~3660 | 3000 |

| たたみ代

ヒノキブラインドを完全に上までたたみ込んだ時のブラインドのたたみ代(ヘッドレール部を含む厚さ)は、ブラインドの製作高さで決まります。内開きの窓にブラインドを取付ける時などに考慮してください。

たたみ代(ヘッドレールを含む) mm=ブラインドの製作の高さ(H) mm×0.085+86mm

(クロスステップ付きの場合は、係数0.085が0.098に変わります。)

例) 高さ(H)2000mmの場合、たたみ代=2000mm×0.085+86mm=256mm

| 本体の重量

ヒノキブラインド本体の総重量は下記のヘッドレール、スラット及びボトムレールの各重量を加えたものです。

ヘッドレールの重量:ブラインド幅(W)m×1.28+0.17kg

スラットの重量:ブラインド幅(W)m×高さ(H)m×1.80kg

ボトムレールの重量:ブラインド幅(W)m×0.69kg

例)ブラインド幅1900mm、高さ2400mmのブラインド本体の総重量

ヘッドレールの重量+スラットの重量+ボトムレールの重量=本体総重量

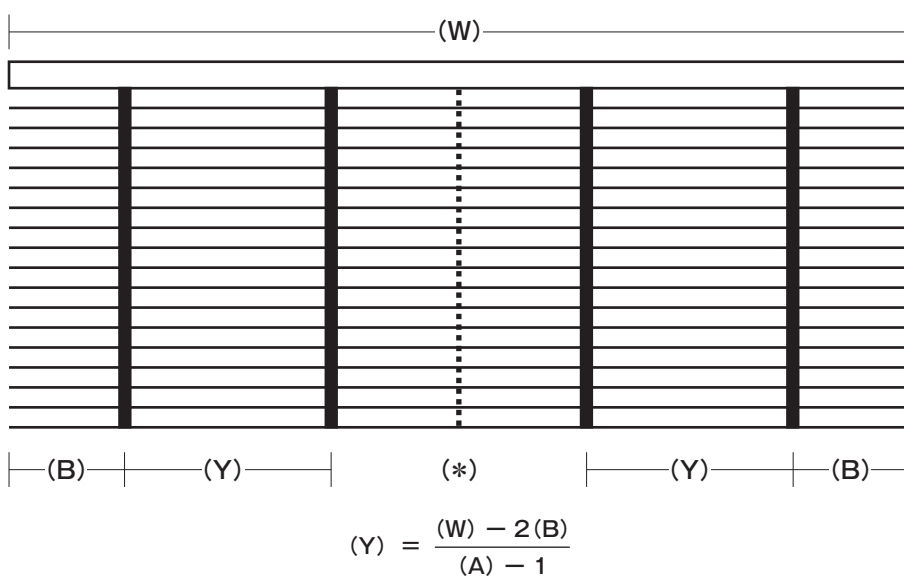
(1.9×1.28+0.17kg)+(1.9×2.4×1.8kg)+(1.9×0.69kg)≒12.12kg

ラダーコード(クロステープ)及びリフトコードの本数と位置

ラダーコード(クロステープ)及びリフトコードの本数と取付位置は、ブラインドの幅(W)により、下記のようになります。

| ブラインドの幅(W) 単位mm | ラダーコード (クロステープ)の本数(A) | リフトコードの本数 | 両端からの距離(B) 単位mm |
|--------------------|--------------------------|-----------|--------------------|
| 280~505 | 2 | 2 | 80~114 |
| 510~910 | 2 | 2 | 152 |
| 915~1520 | 3 | 3 | 152 |
| 1525~2130 | 4 | 4 | 152 |
| 2135~2400 | 5 | 5 | 152 |

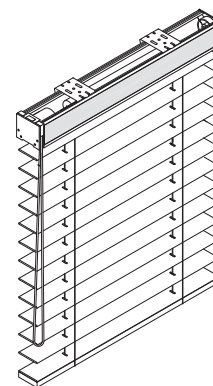
ラダーコード(クロステープ)の位置



(*)ラダーコード(クロステープ)の本数が奇数の場合は、1本がブラインドの中央位置となります。

無垢板付きヘッドレール(全ヨコ型ブラインド共通)

ヘッドレールは前面(オプションで裏面も可)にスラットと同色の無垢板をはめ込んだ仕様が標準です。オプションバランスを取付けなくてもすっきりとした納まりが得られます。(H-4/12ページ写真参照)ブラインドの取付け箇所にも奥行きが無い場合や、カーテンボックスが浅い場合に特に有効です。



オプションバランス(木製)のタイプと寸法

オプションバランス(木製)はフラットでシンプルなデザインです。スラットと同色仕上げとなります。I型、C型、L型、O型があります。(H-4/12ページ写真参照)

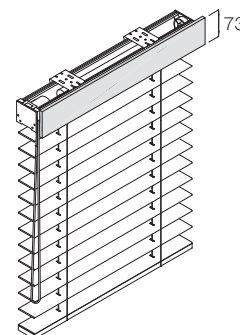
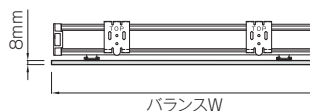
I型タイプ

窓枠の内側に天付けの場合に、ヘッドレール前面をカバーするタイプです。

■ I型タイプのサイズ

| | 標準(規格)サイズ | オーダーサイズ |
|---------|-------------------|---------------------|
| バランス(W) | ブラインド本体仕上幅(W)+8mm | 長さ(W)をミリ単位でご指定ください。 |

窓枠内の取付で、窓枠の有効奥行きが86mm以上無い場合は、I型バランスが窓枠から飛び出してしまう。この場合はバランスを使用せずに無垢板付き標準ヘッドレールを見せる方法をお奨めします。

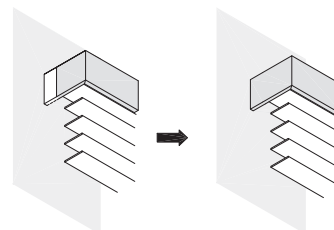
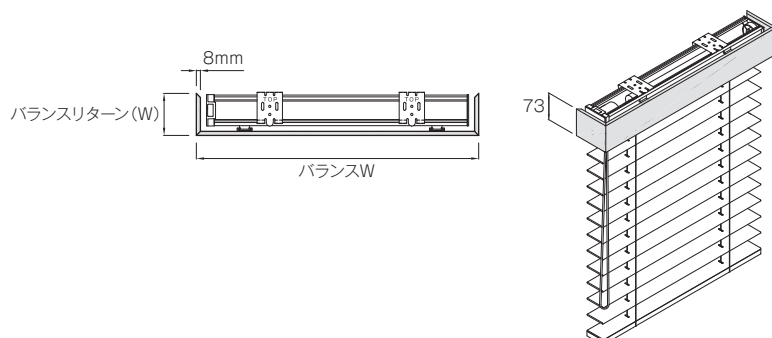


C型タイプ

窓枠の上部等に正面付けの場合に、ヘッドレール前面と両側面をカバーするタイプです。

■ C型タイプのサイズ

| | 標準(規格)サイズ | オーダーサイズ |
|-------------|--------------------|---------------------|
| バランス(W) | ブラインド本体仕上幅(W)+40mm | 長さ(W)をミリ単位でご指定ください。 |
| バランスリターン(W) | 85mm | 長さ(W)をミリ単位でご指定ください。 |



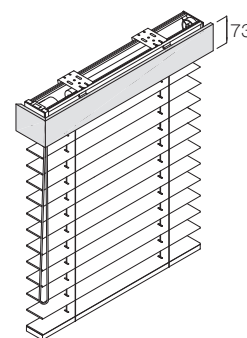
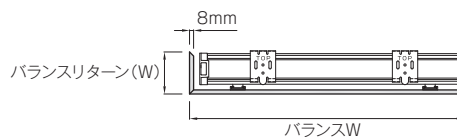
壁面より出ている窓枠等に取付ける場合、あるいはブラケットスペーサーを使用し、壁面からブラインドを持ち出して取付ける場合は標準(規格)サイズのバランスリターンでは壁面との間に隙間ができてしまいます。バランスリターンの長さを指定してください。

L型タイプ

正面付けで片側が壁面の場合にヘッドレール前面と片側の側面をカバーするタイプです。

■ L型タイプのサイズ

| | 標準(規格)サイズ | オーダーサイズ |
|-------------|--------------------|---------------------|
| バランス(W) | ブラインド本体仕上幅(W)+25mm | 長さ(W)をミリ単位でご指定ください。 |
| バランスリターン(W) | 85mm | 長さ(W)をミリ単位でご指定ください。 |

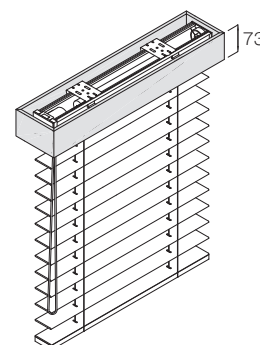
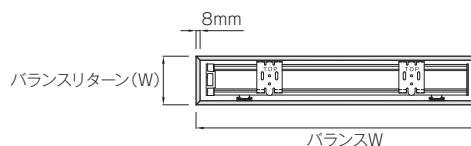


O型タイプ

間仕切りなどで、ヘッドレールの四方をカバーするタイプです。

■ O型タイプのサイズ

| | 標準(規格)サイズ | オーダーサイズ |
|---------------|--------------------|---------------------|
| バランス(前面・裏面W) | ブラインド本体仕上幅(W)+40mm | 長さ(W)をミリ単位でご指定ください。 |
| バランスリターン(側面W) | 103mm | 長さ(W)をミリ単位でご指定ください。 |

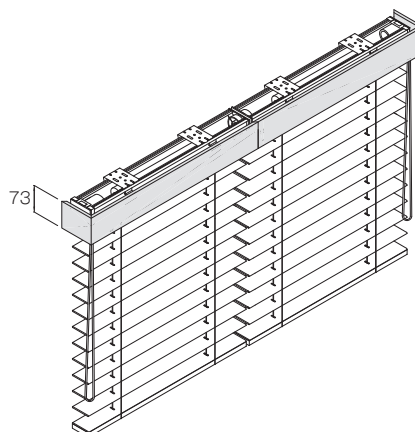
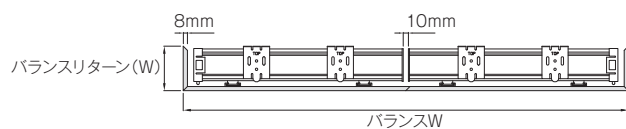


連装タイプ

連装の場合に、バランスを連結しヘッドレールをカバーするタイプです。

■ 連装タイプのサイズ

連装タイプのバランスに標準規格サイズはありません。ご希望に合わせてバランスの全長とバランスリターンの長さをミリ単位でご指定ください。



Ⅰ ブラインドの採寸方法(全ヨコ型ブラインド共通)

納まり図及び取付ブラケットの項(H-5/12、6/12ページ)をご参照ください。

オプションバランスが必要な場合はバランスの項(H-9/12、10/12ページ)をご参照ください。

窓枠の内側取付け〈天井付け〉の採寸方法

■ 幅(W)

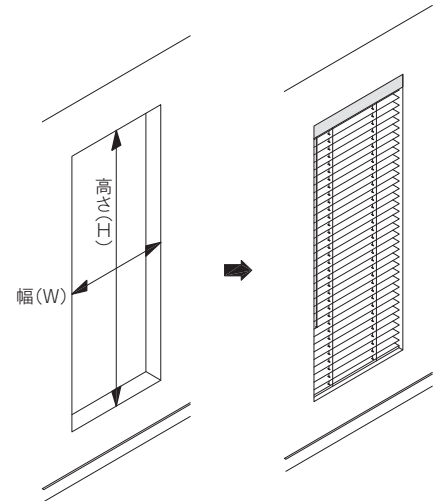
左右の窓枠の内側を上中下3カ所で測り、一番狭い寸法から10mm程度のクリアランス(隙間)を引いた寸法をブラインドの仕上げ幅(W)としてください。ヨコ型ブラインドは厚さが3mmのスラット(羽根)を使用しており、左右それぞれ5mm程度のクリアランスを必要とします。クリアランスが十分でないとスラット(羽根)と窓枠があたり、損傷の原因となることがあります。

また、1つの窓(開口部)に対し複数のブラインドを取付ける場合(連装の場合)は、ブラインドとブラインドの間のクリアランスが10mm程度必要です。

■ 高さ(H)

上下の窓枠の内側を測り、その寸法を仕上げ高さ(H)としてください。木製ブラインドの高さ寸法は、腰板や床面までピッタリの(短くも、長くも無い)寸法で仕上げると納まりがよく、安定感の有る美しい仕上がりが得られます。

天井付けの場合



窓枠の外側取付け〈正面付け〉の採寸方法

■ 幅(W)

ブラインドで覆いたい幅の寸法を仕上げ幅(W)とします。

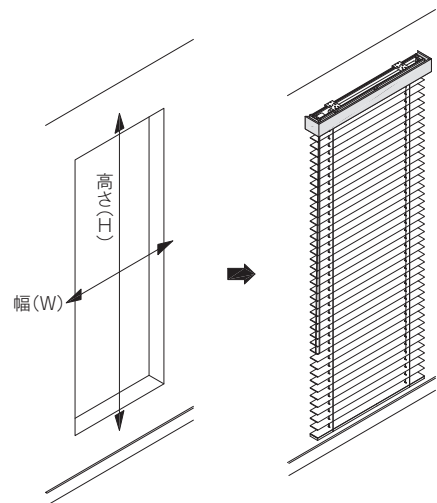
1つの窓(開口部)に対し複数のブラインドを取付ける場合(連装の場合)は、ブラインドとブラインドの間のクリアランスが10mm程度必要です。

■ 高さ(H)

一般的には上下の窓枠の外側の寸法を測り、その寸法以上を仕上げ高さ(H)とします。窓枠の上部(または下部)の壁面、または窓枠の正面に取付ける場合等、取付ブラケットの項(H-6/12ページ)を参照し、正しい高さ寸法を出してください。オプションバランス及びバランスリターンの寸法は、オプションバランスの項(H-9/12、10/12ページ)を参照してください。

その他の取付け位置、方法の場合も上記の測り方を基本にブラインドの仕上げ寸法を決めてください。

正面付けの場合



(注)クリアランスの取り方は、ブラインドを取付ける場所自体の精度とも関係しますのでご注意ください。

*仕上げ高さ(H)は、ブラインドを下端まで降ろし、スラットを水平にした状態の、取付ブラケットを含む本体高さ(H)です。(H-5/12、6/12ページをご参照ください。)

価格表・製品保証

ヒノキシリーズ ヨコ型ウッドブラインド

・記載の価格は、メーカー希望小売価格(設計上代、税抜き)です。送料、採寸、取付費は、含まれておりません。

・価格表中の寸法は「ミリ」です。価格の単位は「円」です。

スラット幅 50ミリ 標準10色

| 高さ(H) 幅(W) | 280~880 | ~1080 | ~1280 | ~1480 | ~1680 | ~1880 | ~2080 | ~2280 | ~2400 |
|---------------|---------|---------|---------|---------|---------|---------|---------|---------|---------|
| 300~880 | 35,500 | 40,500 | 46,200 | 56,800 | 61,000 | 68,200 | 73,600 | 81,500 | 83,000 |
| ~1080 | 41,300 | 48,100 | 54,900 | 62,100 | 68,900 | 75,500 | 82,700 | 89,400 | 92,800 |
| ~1280 | 46,200 | 54,000 | 61,900 | 70,200 | 78,000 | 85,900 | 94,200 | 101,900 | 105,900 |
| ~1480 | 51,300 | 60,200 | 69,000 | 78,300 | 87,400 | 96,300 | 105,500 | 114,500 | 118,500 |
| ~1680 | 56,100 | 66,000 | 76,100 | 86,600 | 96,600 | 106,500 | 116,400 | 128,300 | 130,800 |
| ~1880 | 58,900 | 72,100 | 82,600 | 94,700 | 105,900 | 113,000 | 123,700 | 136,400 | 138,900 |
| ~2080 | 63,800 | 78,000 | 89,400 | 101,300 | 115,100 | 122,900 | 135,200 | 152,600 | 155,300 |
| ~2280 | 68,300 | 84,100 | 96,100 | 109,000 | 124,200 | 132,800 | 146,300 | 164,200 | 175,000 |
| ~2480 | 71,400 | 90,000 | 100,800 | 114,200 | 130,400 | 139,300 | 161,200 | 176,900 | 189,200 |
| ~2680 | 75,900 | 96,000 | 107,600 | 122,100 | 142,400 | 156,900 | 172,700 | 190,200 | 202,700 |
| ~2880 | 80,500 | 102,000 | 114,600 | 130,200 | 150,300 | 167,300 | 184,200 | 202,800 | 216,200 |
| ~3080 | 85,200 | 108,000 | 122,200 | 140,300 | 159,600 | 177,700 | 196,400 | 215,500 | 229,700 |
| ~3280 | 90,100 | 114,000 | 129,300 | 148,500 | 169,000 | 188,800 | 207,900 | 228,100 | 243,200 |
| ~3480 | 94,900 | 120,000 | 136,400 | 156,600 | 178,300 | 199,200 | 219,400 | 240,700 | 256,700 |
| ~3660 | 99,300 | 126,000 | 142,700 | 163,900 | 187,300 | 208,400 | 229,600 | 251,900 | 268,600 |

【ヒノキ シリーズ ヨコ型ウッドブラインド 製作サイズ、オプションについて】

- サイズ(幅・高さ)はミリ単位で製作いたします。
- 製作可能面積は最大9.0㎡。製作可能寸法:幅280~2400mm、高さ300~3660mm。注)幅280~507mmは、高さ2250mmまで。
- クロスステップ付きは、本価格表の10%増になります。
- ヒノキブラインドは、ヘッドレール前面にスラットと同色の無垢板をはめ込んだ、装飾ヘッドレールを標準としており、木製バランス(ヘッドレール用化粧カバー)は別途オプションです(H-4/12ページ写真参照)。オプションバランスはブラインド本体の幅500mmあたり、1,250円(例:本体の幅1800mm=5,000円)になります。なお、オプションバランスを後付けで(ブラインド本体のご発注時とは別に)ご注文の場合は1000mmあたり10,000円になります。
- ヘッドレール裏面に無垢板(スラットと同色)をはめ込む場合は、ブラインド本体の幅500mmあたり3,000円(本体と同時にご注文の場合の価格です。)を加算してください。
- 特注長さの操作用ルーブコードは、100ミリ単位で製作できます。価格は長さ3000mmまでは3,000円、3000mmを超える場合は長さ1000ミリ単位で1,000円を加算してください。(規格の長さ内での変更は本体発注時のみ無料です)
- ブラケットスペーサー(オプション)12mm、20mmの価格は500円/個です。
- 特注色をご希望の場合は、お問合せください。
- 変形ブラインド、傾斜付きブラインドは別途お見積りとなります。
- 価格表には記載しておりませんが、電動タイプがあります。弊社営業担当、あるいは取扱店にお問い合わせください。
- ご発注後の変更は、製品の特性上ご容赦ください。
- 記載の価格、仕様は予告なく変更することがあります。

製品の保証(全製品共通)

取扱説明書及び、付属の注意タグに従い、正しい設置・取り付けが行われ、正常な使用状態で故障した場合は、下記の保証規定に基づき、弊社または弊社指定工事店にて無償で修理をさせていただきます。

保証規定

- 1) 無償保証期間
3年間: 各製品の本体
1年間: 各製品の電動・電装機構部
- 2) 無償保証期間内においても下記の場合は有償修理となります。
 - ・取付け上の誤り、使用上の誤りによる故障または破損。
 - ・お買い上げ後の輸送、落下等による故障または破損。
 - ・不当な改造、修理による故障または破損。
 - ・天変地異(火災・地震・水害・落雷等)による故障または破損。
 - ・特殊環境(極度の高温多湿、薬品、ガス、公害、塩害、粉塵等)による故障または破損。
 - ・弊社カタログに記載のない仕様の製品修理。
 - ・建築躯体の変形等に起因する製品の不具合。
 - ・機能上の不具合を伴わない劣化(変形、退色、変色、さび、カビ、樹脂部の変質等)
 - ・高所・難所等の特殊環境に設置された場合の作業に要する実費。

本規定は日本国内においてのみ有効です。



<https://www.nanik.co.jp>

ナニックジャパン株式会社 NANIK JAPAN, Inc.

本社/ショールーム 〒151-0061 東京都渋谷区初台2-31-4 TEL. 03-3370-0729 FAX. 03-3370-0006 office@nanik.co.jp

〈ショールーム営業時間〉 10:00~17:00(平日/第2・第4土曜日)

戸田工場 〒335-0027 埼玉県戸田市氷川町3-11-20