

ナニックシリーズ ウッドブラインド

NANIK SERIES WOOD BLINDS

解説書



ナニックシリーズ ウッドブラインド 製品仕様

製品名	ナニックシリーズ ウッドブラインド
スラット(羽根)材質	無垢のバスウッド(basswood/シナノキ)材
スラット(羽根)寸法	幅：6種類/25、35、50、63、76、82mm 厚：3mm(幅82mmは3.5mm)
スラット仕上色	標準73色(特注色も対応します)
製作可能面積	最大9.0㎡
製作可能寸法	幅(W)280~2438mm スラットの幅50mmは280~2730mm(2731~3600mmも製作可能です。別途お問合せください) 高さ(H)300~3660mm(3661mm以上は別途お問合せください) 但し、幅(W)507mm以下のブラインドは高さ(H)に次記の制限があります。 スラット幅25、35mmの場合、高さ(H)2400mmまで スラット幅50、63mmの場合、高さ(H)2250mmまで スラット幅76、82mmの場合、高さ(H)2200mmまで (上記以外のサイズは別途ご相談ください)
製作単位	ミリ単位
操作方式	モノコントロール方式(Simpull II)昇降操作安全装置付(*)
操作コード	ポリエステルループコード、3色
ヘッドレール	アルミニウム、3色、前面にスラットと同色の無垢板をはめ込んだ装飾ヘッドレール (オプションで裏面も可)

(*)モノコントロール方式(Simpull II)は羽根重量の重い木製ブラインド用に弊社が開発した最先端昇降機構です。

標準付属品 取付けブラケット、ビス、安全クリップ、取扱説明書

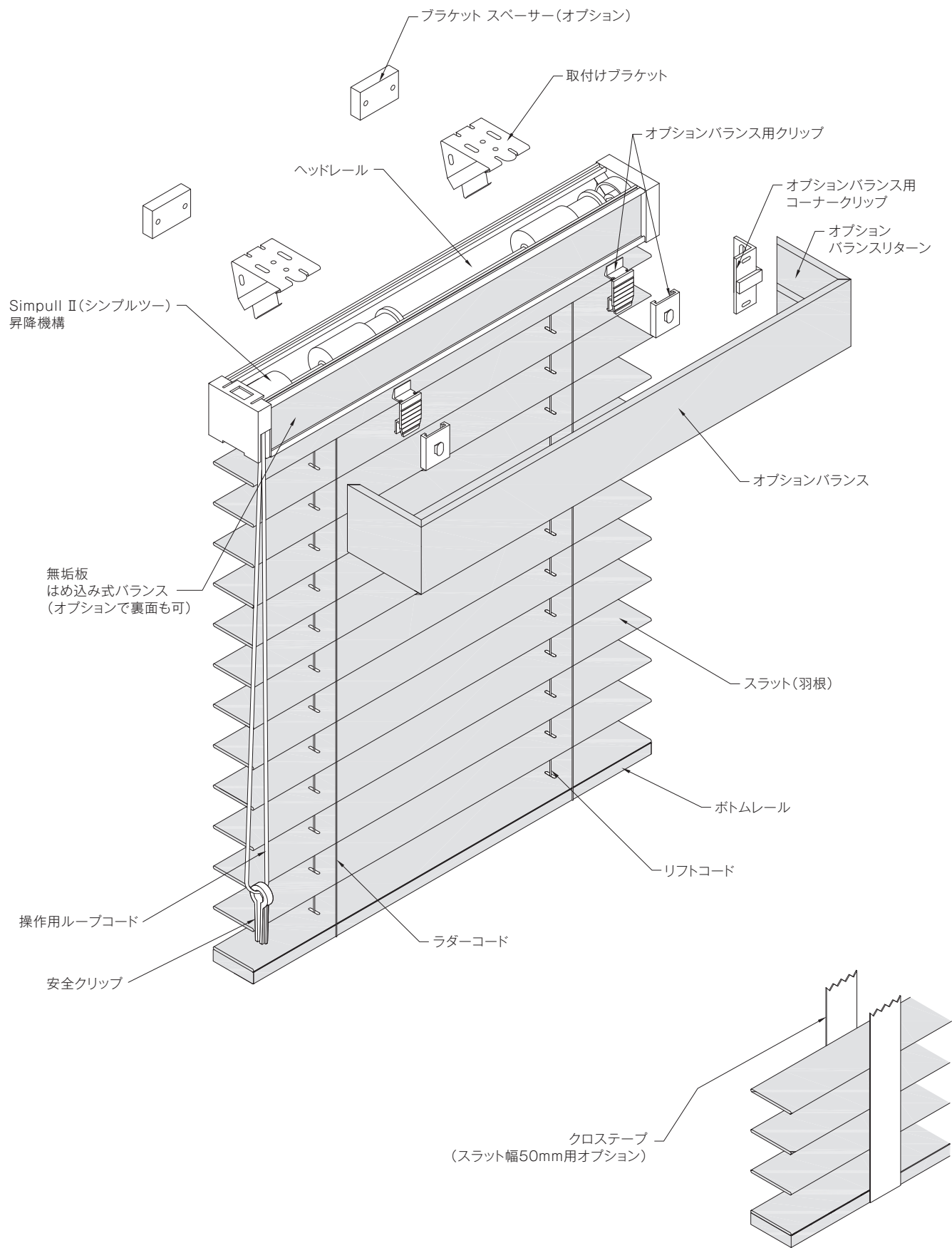
主なオプション(有料)

木製バランス	ヘッドレール用木製化粧カバー(スラットと同色)、同取付けクリップ
クロステープ	幅38mm/26色(スラット幅50mm用オプション)
特注色	木部に対応
電動タイプ	別途お問合せください。
特注長さの操作コード	100ミリ単位で製作できます。
ブラケットスペーサー	12、20mm(正面付け、持ち出し用、取付けブラケットと同数が必要になります。N-6/13ページ参照)

最大サイズを超える大型ブラインド、変形ブラインド、傾斜付きブラインド等、様々なご要望に柔軟にお応えいたします。

詳しくは弊社営業担当、あるいは取扱店にお問い合わせください。

展開図／構造と部品名



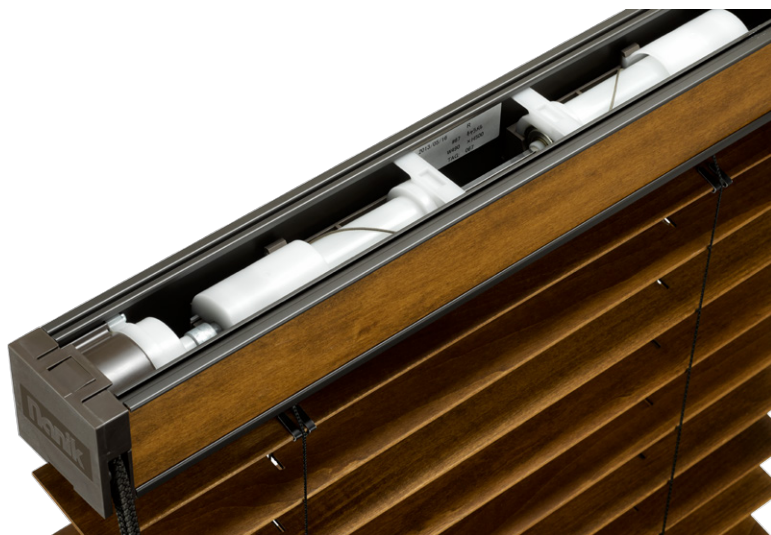
｜ ヘッドレール部外観



無垢板付きヘッドレール
(標準仕様、オプションで裏面も可)



オプションバランス



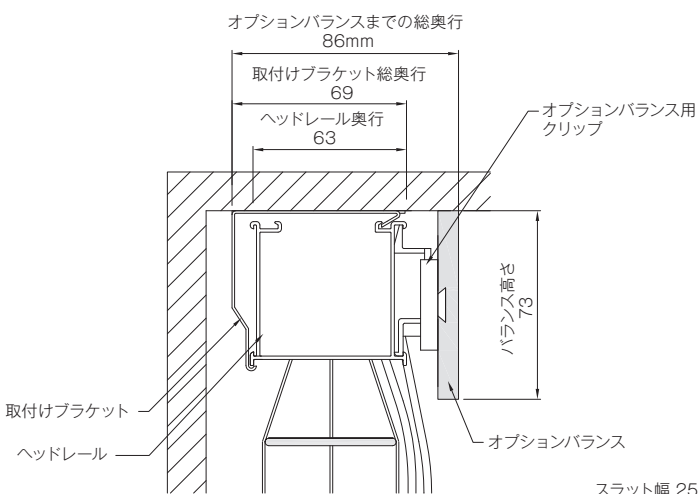
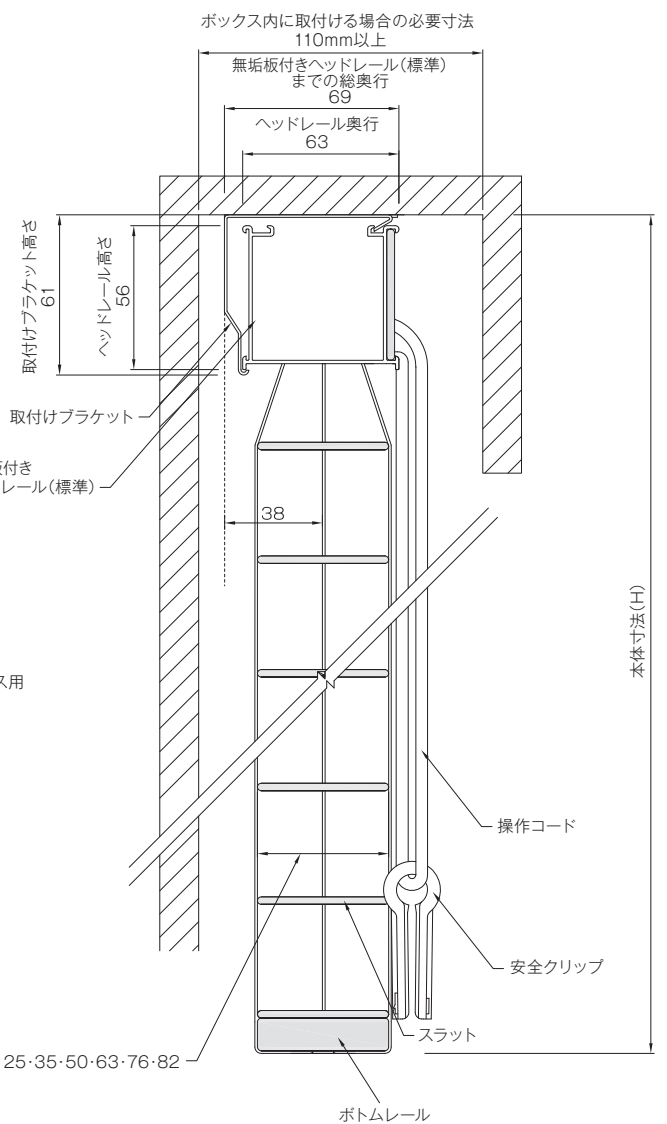
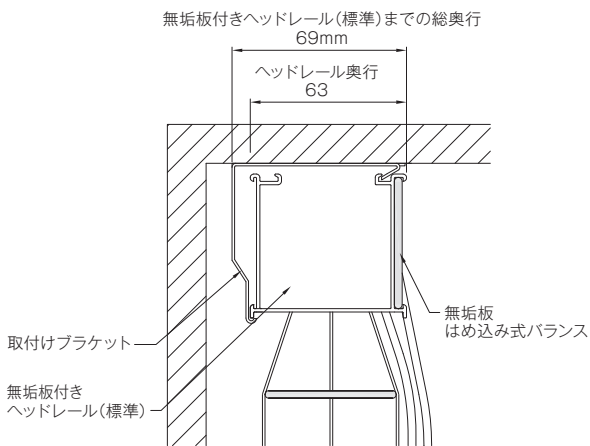
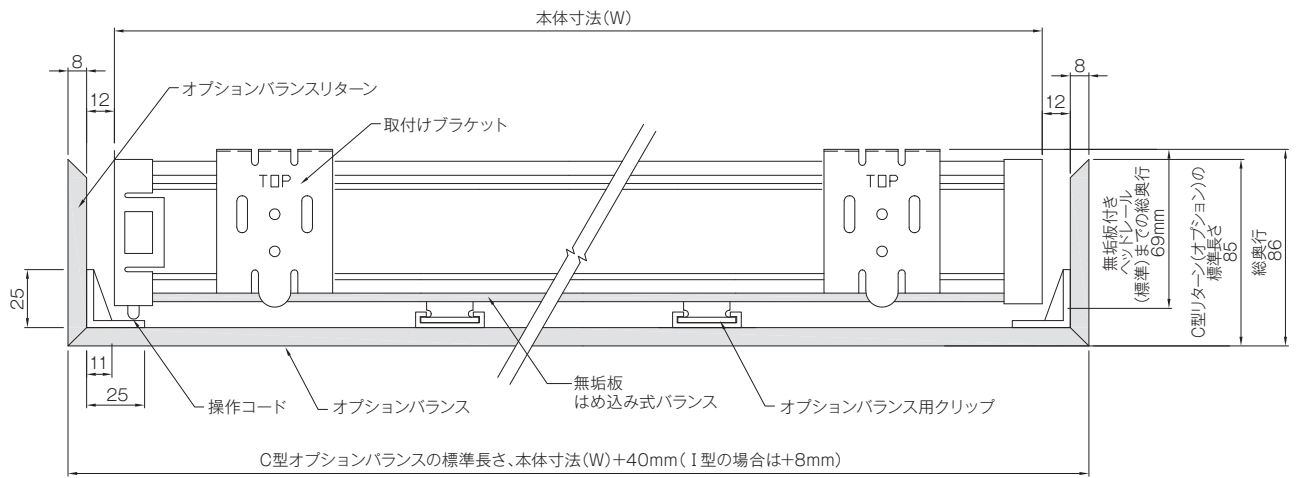
｜ Simpull II(シンプルツー)昇降機構(全ヨコ型ブラインド共通)

羽根(スラット)重量の重い木製ブラインド用に独自開発した他に類の無い優れたメカニカル機構です。

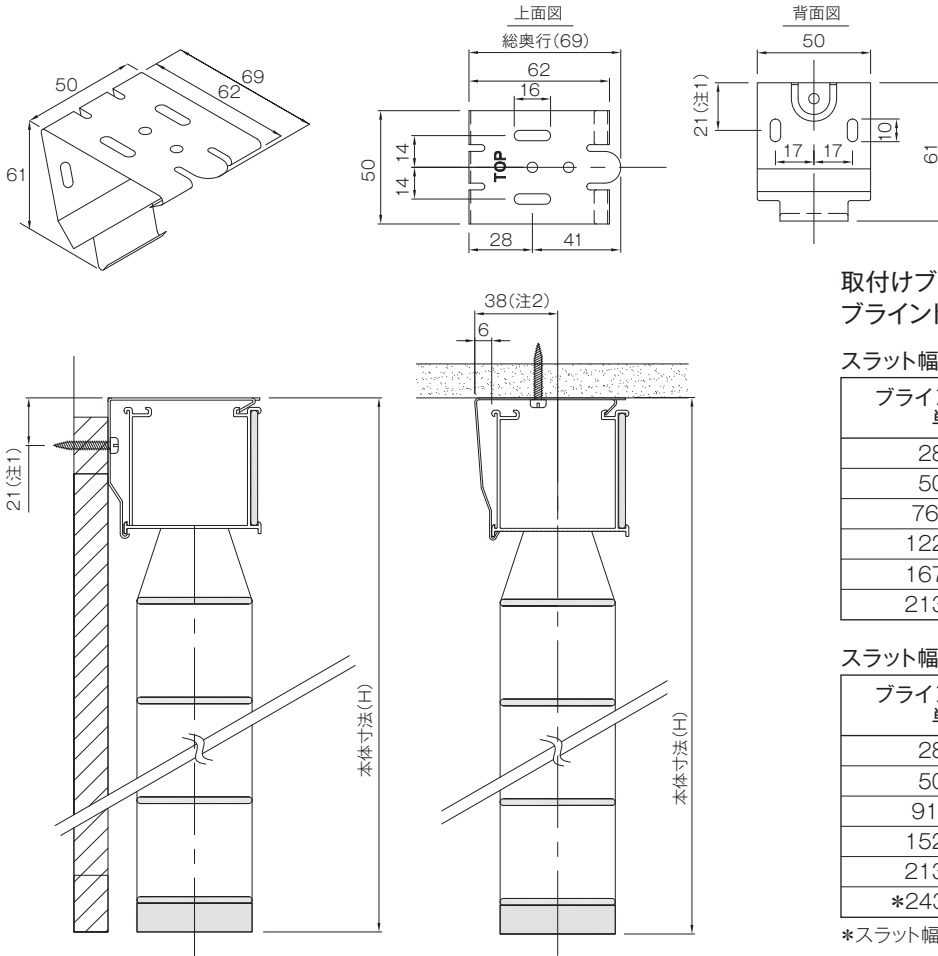
【特徴】

- ①昇降、チルト(羽根角度)の操作を軽くスムーズに、また確実にこなす事が出来ます。
- ②大型ブラインドも操作時に手にかかる重量(操作コードを引く力)が2.5kg(ライトシリーズは2.0kg)以下に抑えられています。
- ③最大9mまでの大型ブラインドの製作が可能です。
- ④昇降安全装置を標準装備
ブラインドの操作で必要以上の無理な負荷をかけた時に働く装置です。誰もが安全で確実な操作を行なう為のものです。
ブラインドが全てたたみ込まれた状態で、更にたたみ込む方向に操作コードを強く引くと、安全装置が働きクラッチが空回りする機能です。
コード類やメカ部に無理な力を与えず、故障を未然に防ぎます。
- ⑤無垢板付きヘッドレール
昇降機構が組込まれているアルミ製ヘッドレールの前面に、スラットと同色の無垢板がはめ込まれています。(オプションで裏面も可)
基本的にはオプションバランス(ヘッドレール部を覆う幕板)を必要としない、シンプルですっきりとしたデザインで、ブラインドの取付けスペースも小さくて済みます。

納まり図



取付けブラケット 詳細図・付属個数



取付けブラケットの付属個数は、ブラインドの幅 (W) により下記の通りです。

スラット幅25mm、35mm

ブラインドの幅 (W) 単位mm	取付けブラケット 付属個数
280~507	2
508~762	2
763~1219	3
1220~1676	4
1677~2133	5
2134~2438	6

スラット幅50mm、60mm、76mm、82mm

ブラインドの幅 (W) 単位mm	取付けブラケット 付属個数
280~507	2
508~914	2
915~1524	3
1525~2133	4
2134~2438	5
*2439~2730	6

*スラット幅50ミリのみ

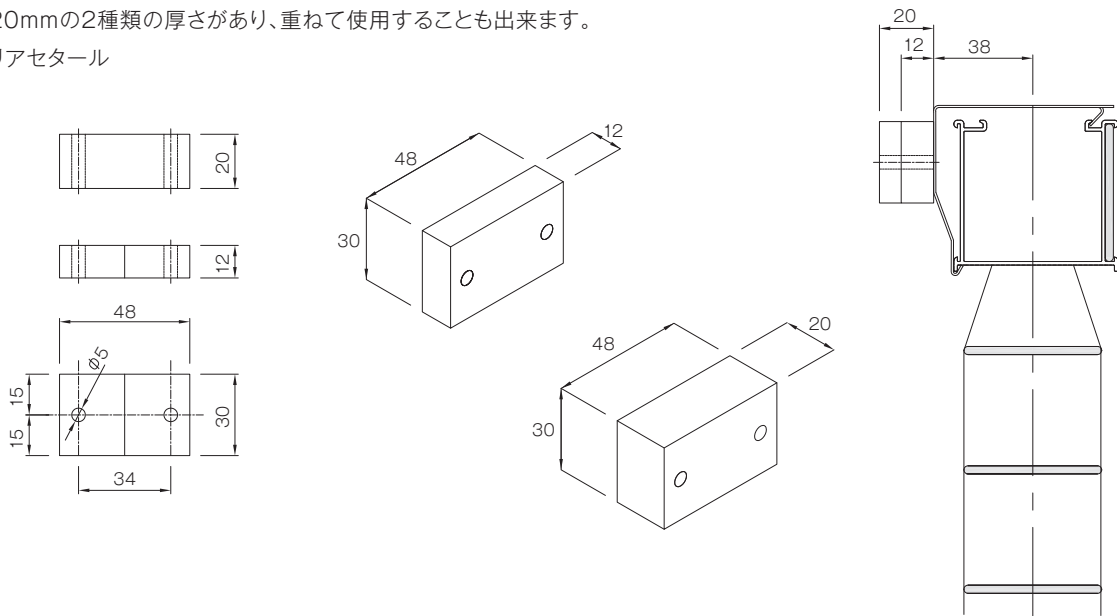
- 〈注1〉取付けブラケットを使用して窓枠にブラインドを取付ける場合、ブラインド本体の高さ (H) がビス位置から21mm上がることを考慮し、オーダーサイズを決めてください。
- 〈注2〉取付けブラケットを使用すると、ブラケット背面からスラットセンター間が38mmとなり、スラット幅50mmの場合、ブラケット背面とスラット間に約13mmのクリアランスが自動的に取られます。

ブラケットスペーサー12、20mm (オプション、全ヨコ型ブラインド共通)

窓枠上部の壁面に取付ける場合、窓枠との段差を解消するために使用します。

12mmと20mmの2種類の厚さがあり、重ねて使用することも出来ます。

材質：ポリアセタール



| 操作用ループコードの長さ

昇降、チルト(羽根角度調整)の操作を行うループコードの長さは、ブラインドの高さ(H)に応じて下表の通りです。
表は標準(規格)の長さです。ご注文時に長さを変更することができます。100ミリ単位で特注(オプション)することもできます。
操作用ループコード/直径: 4.6mm ポリエステル製: 3色

ブラインドの高さ(H) 単位mm	ループコードの長さ 単位mm
~900	600
~1200	900
~1500	1200
~1800	1500
~2400	1800
~2700	2100
~3000	2400
~3300	2700
~3660	3000

| たたみ代

ウッドブラインドを完全に上までたたみ込んだ時のブラインドのたたみ代(ヘッドレール部を含む厚さ)は、スラット幅やブラインドのタイプにより、それぞれ下表の通りです。内開きの窓にブラインドを取付ける時などに考慮してください。

スラット幅	たたみ代計算式 (H) ブラインドの製作高さ寸法です
25mm	(H)mm × 0.14 +84mm
35mm	(H)mm × 0.11 +84mm
50mm	(H)mm × 0.077+86mm
50mm/クロステーブ付	(H)mm × 0.09 +86mm
63mm	(H)mm × 0.063+86mm
76mm	(H)mm × 0.065+86mm
82mm	(H)mm × 0.063+86mm

例) スラット幅50mm、高さ(H) 2000mmの場合
たたみ代=2000mm×0.077+86mm=240mm

| 本体の重量

ブラインド本体の総重量は下表のヘッドレール、スラット及びボトムレールの各重量を加えたものです。

ヘッドレールの重量

全スラット幅共通	ブラインド幅(W)m×1.28+0.17kg
----------	------------------------

スラットの重量

スラット幅	スラット重量計算式
25mm	ブラインド幅 (W)m × 高さ(H)m × 1.83kg
35mm	ブラインド幅 (W)m × 高さ(H)m × 1.98kg
50mm	ブラインド幅 (W)m × 高さ(H)m × 1.80kg
63mm	ブラインド幅 (W)m × 高さ(H)m × 1.78kg
76mm	ブラインド幅 (W)m × 高さ(H)m × 1.72kg
82mm	ブラインド幅 (W)m × 高さ(H)m × 2.13kg

ボトムレールの重量

スラット幅	ボトムレール重量計算式
25mm	ブラインド幅 (W) m × 0.25kg
35mm	ブラインド幅 (W) m × 0.35kg
50mm	ブラインド幅 (W) m × 0.69kg
63mm	ブラインド幅 (W) m × 1.00kg
76mm	ブラインド幅 (W) m × 1.33kg
82mm	ブラインド幅 (W) m × 1.50kg

例) スラット幅50mm、ブラインド幅1900mm、高さ2400mmのブラインド本体の総重量
ヘッドレールの重量+スラットの重量+ボトムレールの重量=本体総重量
(1.9×1.28+0.17kg)+(1.9×2.4×1.8kg)+(1.9×0.69kg)≒12.12kg

ラダーコード(クロステープ)及びリフトコードの本数と位置

ラダーコード(クロステープ)及びリフトコードの本数と取付位置は、ブラインドの幅(W)により、下記のようになります。

スラット幅25mm、35mm

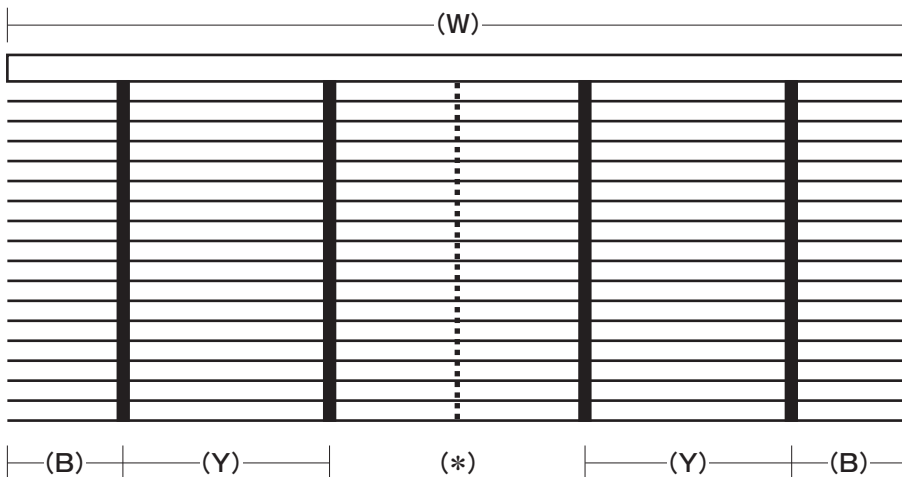
ブラインドの幅(W) 単位mm	ラダーコード (クロステープ)の本数(A)	リフトコードの本数	両端からの距離(B) 単位mm
280~507	2	2	80~114
508~762	2	2	152
763~1219	3	3	152
1220~1676	4	4	152
1677~2133	5	5	152
2134~2438	6	6	152

スラット幅50mm、63mm、76mm、82mm

ブラインドの幅(W) 単位mm	ラダーコード (クロステープ)の本数(A)	リフトコードの本数	両端からの距離(B) 単位mm
280~507	2	2	80~114
508~914	2	2	152
915~1524	3	3	152
1525~2133	4	4	152
2134~2438	5	5	152
**2439~2730	6	6	152

**スラット幅50ミリのみ

ラダーコード(クロステープ)の位置

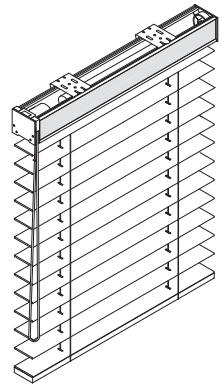


$$Y = \frac{W - 2(B)}{A - 1}$$

(*) ラダーコード(クロステープ)の本数が奇数の場合は、1本がブラインドの中央位置となります。

無垢板付きヘッドレール (全ヨコ型ブラインド共通)

ヘッドレールは前面(オプションで裏面も可)にスラットと同色の無垢板をはめ込んだ仕様が標準です。オプションバランスを取付けなくてもすっきりとした納まりが得られます。(N-4/13ページ写真参照)ブラインドの取付け箇所にも奥行きが無い場合や、カーテンボックスが浅い場合に特に有効です。



オプションバランス(木製)のタイプと寸法

オプションバランス(木製)はフラットでシンプルなデザインです。スラットと同色仕上げとなります。I型、C型、L型、O型があります。(N-4/13ページ写真参照、スラット幅76、82mmの場合は取付け方法が異なりますので別途お問い合わせください。)

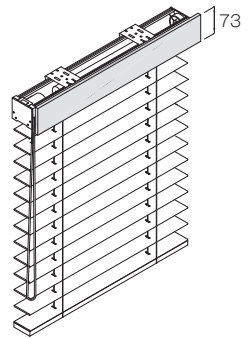
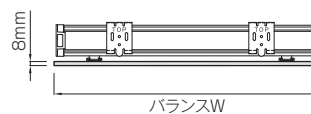
I型タイプ

窓枠の内側に天付けの場合に、ヘッドレール前面をカバーするタイプです。

■ I型タイプのサイズ

	標準(規格)サイズ	オーダーサイズ
バランス(W)	ブラインド本体仕上幅(W)+8mm	長さ(W)をミリ単位でご指定ください。

窓枠内の取付で、窓枠の有効奥行きが86mm以上無い場合は、I型バランスが窓枠から飛び出してしまう。この場合はバランスを使用せずに無垢板付き標準ヘッドレールを見せる方法をお奨めします。

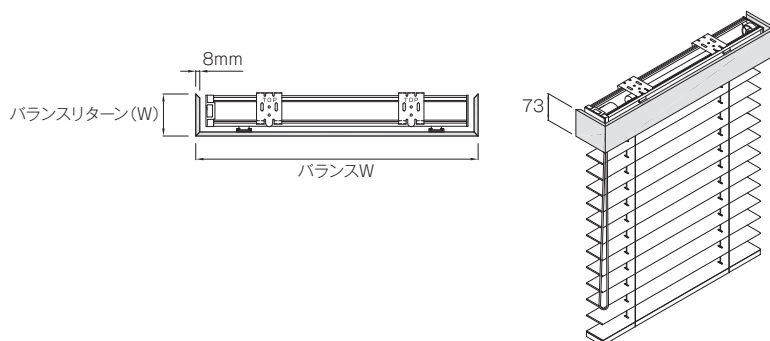


C型タイプ

窓枠の上部等に正面付けの場合に、ヘッドレール前面と両側面をカバーするタイプです。

■ C型タイプのサイズ

	標準(規格)サイズ	オーダーサイズ
バランス(W)	ブラインド本体仕上幅(W)+40mm	長さ(W)をミリ単位でご指定ください。
バランスリターン(W)	85mm	長さ(W)をミリ単位でご指定ください。



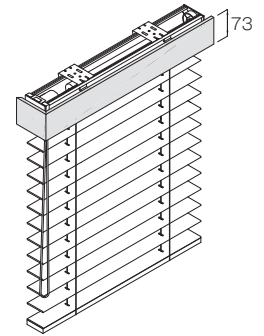
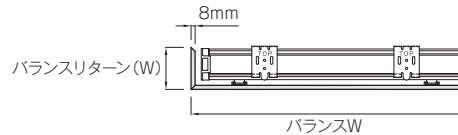
壁面より出ている窓枠等に取付ける場合、あるいはブラケットスペーサーを使用し、壁面からブラインドを持ち出して取付ける場合は標準(規格)サイズのバランスリターンでは壁面との間に隙間ができてしまいます。バランスリターンの長さを指定してください。

L型タイプ

正面付けで片側が壁面の場合にヘッドレール前面と片側の側面をカバーするタイプです。

■ L型タイプのサイズ

	標準(規格)サイズ	オーダーサイズ
バランス(W)	ブラインド本体仕上幅(W)+25mm	長さ(W)をミリ単位でご指定ください。
バランスリターン(W)	85mm	長さ(W)をミリ単位でご指定ください。

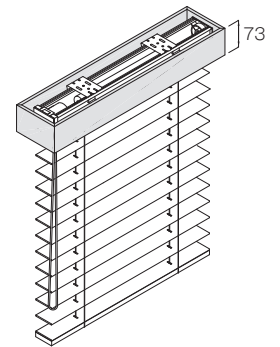
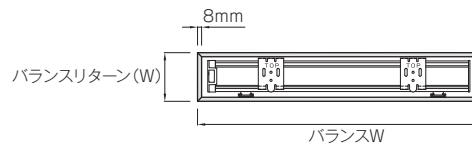


O型タイプ

間仕切りなどで、ヘッドレールの四方をカバーするタイプです。

■ O型タイプのサイズ

	標準(規格)サイズ	オーダーサイズ
バランス(前面・裏面W)	ブラインド本体仕上幅(W)+40mm	長さ(W)をミリ単位でご指定ください。
バランスリターン(側面W)	103mm	長さ(W)をミリ単位でご指定ください。

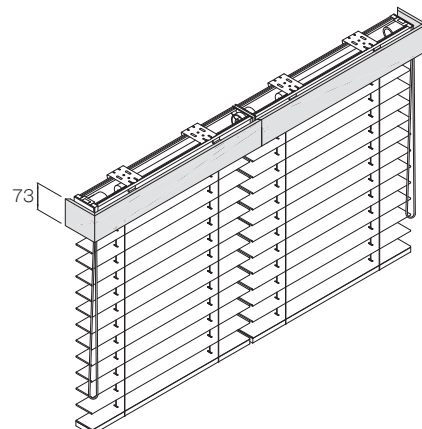
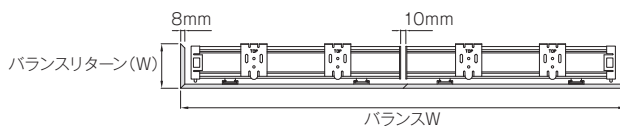


連装タイプ

連装の場合に、バランスを連結しヘッドレールをカバーするタイプです。

■ 連装タイプのサイズ

連装タイプのバランスに標準規格サイズはありません。ご希望に合わせバランスの全長とバランスリターンの長さをミリ単位でご指定ください。



| ブラインドの採寸方法 (全ヨコ型ブラインド共通)

納まり図及び取付ブラケットの項 (N-5/13、6/13ページ) をご参照ください。

オプションバランスが必要な場合はバランスの項 (N-9/13、10/13ページ) をご参照ください。

窓枠の内側取付け〈天井付け〉の採寸方法

天井付けの場合

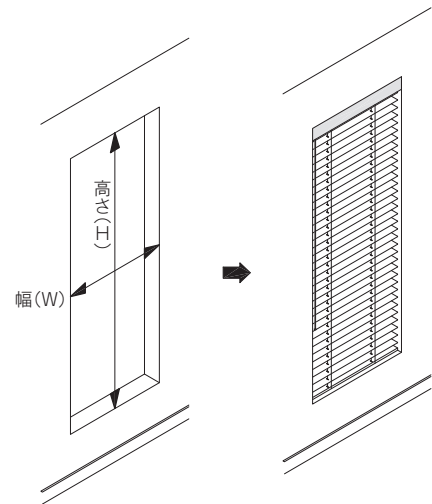
■ 幅 (W)

左右の窓枠の内側を上中下3カ所で測り、一番狭い寸法から10mm程度のクリアランス (隙間) を引いた寸法をブラインドの仕上げ幅 (W) としてください。ヨコ型ブラインドは厚さが3mmのスラット (羽根) を使用しており、左右それぞれ5mm程度のクリアランスを必要とします。クリアランスが十分でないスラット (羽根) と窓枠があたり、損傷の原因となることがあります。

また、1つの窓 (開口部) に対し複数のブラインドを取付ける場合 (連装の場合) は、ブラインドとブラインドの間のクリアランスが10mm程度必要です。

■ 高さ (H)

上下の窓枠の内側を測り、その寸法を仕上げ高さ (H) としてください。木製ブラインドの高さ寸法は、腰板や床面までピッタリの (短くも、長くも無い) 寸法で上げると納まりがよく、安定感の有る美しい仕上がりが得られます。



窓枠の外側取付け〈正面付け〉の採寸方法

正面付けの場合

■ 幅 (W)

ブラインドで覆いたい幅の寸法を仕上げ幅 (W) とします。

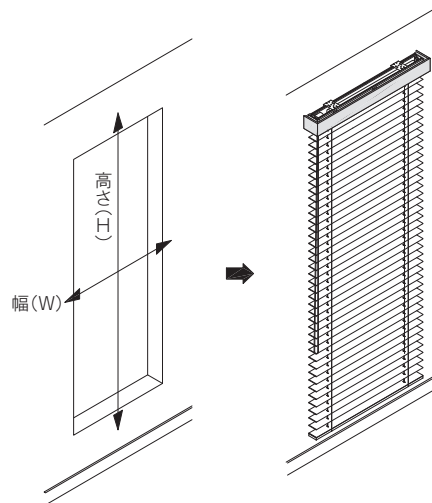
1つの窓 (開口部) に対し複数のブラインドを取付ける場合 (連装の場合) は、ブラインドとブラインドの間のクリアランスが10mm程度必要です。

■ 高さ (H)

一般的には上下の窓枠の外側の寸法を測り、その寸法以上を仕上げ高さ (H) とします。窓枠の上部 (または下部) の壁面、または窓枠の正面に取付ける場合等、取付ブラケットの項 (N-6/13ページ) を参照し、正しい高さ寸法を出してください。オプションバランス及びバランスリターンの寸法は、オプションバランスの項 (N-9/13、10/13ページ) を参照してください。

その他の取付け位置、方法の場合も上記の測り方を基本にブラインドの仕上げ寸法を決めてください。

(注) クリアランスの取り方は、ブラインドを取付ける場所自体の精度とも関係しますのでご注意ください。



*仕上げ高さ (H) は、ブラインドを下端まで降ろし、スラットを水平にした状態の、取付ブラケットを含む本体高さ (H) です。
(N-5/13、6/13ページをご参照ください。)

価格表

ナニックシリーズ ウッドブラインド

- ・本価格は、メーカー希望小売価格(設計上代、税抜き)です。送料、採寸、取付費は、含まれておりません。
- ・価格表中の寸法の単位は「ミリ」です。価格の単位は「円」です。
- ・サイズ(幅・高さ)はミリ単位で製作いたします。幅(W)507mmのブラインドは、高さ(H)に制限があります。N-2/13ページ製作可能寸法の項をご参照ください。
- ・製作可能面積は最大9.0㎡です。9.0㎡を超える場合は電動ブラインドで対応可能です。お問合せください。
- ・クロステーブ付(スラット幅50ミリ用オプション)は、スラット幅50ミリ価格表の10%増になります。

スラット幅 50、63ミリ 標準73色

幅(W) 高さ(H)	280~880	~1080	~1280	~1480	~1680	~1880	~2080	~2280	~2480	~2730	2731~3600
300~ 880	35,500	40,500	46,200	56,800	61,000	68,200	73,600	81,500	83,000	116,000	お問 合 せ く だ さ い。
~1080	41,300	48,100	54,900	62,100	68,900	75,500	82,700	89,400	92,800	128,100	
~1280	46,200	54,000	61,900	70,200	78,000	85,900	94,200	101,900	105,900	145,000	
~1480	51,300	60,200	69,000	78,300	87,400	96,300	105,500	114,500	118,500	161,700	
~1680	56,100	66,000	76,100	86,600	96,600	106,500	116,400	128,300	130,800	178,200	
~1880	58,900	72,100	82,600	94,700	105,900	113,000	123,700	136,400	138,900	195,200	
~2080	63,800	78,000	89,400	101,300	115,100	122,900	135,200	152,600	155,300	212,100	
~2280	68,300	84,100	96,100	109,000	124,200	132,800	146,300	164,200	175,000	228,800	
~2480	71,400	90,000	100,800	114,200	130,400	139,300	161,200	176,900	189,200	241,200	
~2680	75,900	96,000	107,600	122,100	142,400	156,900	172,700	190,200	202,700	258,100	
~2880	80,500	102,000	114,600	130,200	150,300	167,300	184,200	202,800	216,200	275,000	
~3080	85,200	108,000	122,200	140,300	159,600	177,700	196,400	215,500	229,700	288,900	
~3280	90,100	114,000	129,300	148,500	169,000	188,800	207,900	228,100	243,200	305,600	
~3480	94,900	120,000	136,400	156,600	178,300	199,200	219,400	240,700	256,700	*322,300	
~3660	99,300	126,000	142,700	163,900	187,300	208,400	229,600	251,900	*268,600	*337,300	

*製作可能面積は9.0㎡まで。スラット幅63ミリの製作幅は2438mmまで。

スラット幅 25、35ミリ 標準73色

幅(W) 高さ(H)	280~880	~1080	~1280	~1480	~1680	~1880	~2080	~2280	~2438
300~ 880	39,100	44,600	50,900	62,500	67,100	75,100	81,000	89,700	91,300
~1080	45,500	53,000	60,400	68,400	75,800	83,100	91,000	98,400	102,100
~1280	50,900	59,400	68,100	77,300	85,800	94,500	103,700	112,100	116,500
~1480	56,500	66,300	75,900	86,200	96,200	106,000	116,100	126,000	130,400
~1680	61,800	72,600	83,800	95,300	106,300	117,200	128,100	141,200	143,900
~1880	64,800	79,400	90,900	104,200	116,500	124,300	136,100	150,100	152,800
~2080	70,200	85,800	98,400	111,500	126,700	135,200	148,800	167,900	170,900
~2280	75,200	92,600	105,800	119,900	136,700	146,100	161,000	180,700	192,500
~2480	78,600	99,000	110,900	125,700	143,500	153,300	177,400	194,600	208,200
~2680	83,500	105,600	118,400	134,400	156,700	172,600	190,000	209,300	223,000
~2880	88,600	112,200	126,100	143,300	165,400	184,100	202,700	223,100	237,900
~3080	93,800	118,800	134,500	154,400	175,600	195,500	216,100	237,100	252,700
~3280	99,200	125,400	142,300	163,400	185,900	207,700	228,700	251,000	267,600
~3480	104,400	132,000	150,100	172,300	196,200	219,200	241,400	264,800	282,400
~3660	109,300	138,600	157,000	180,300	206,100	229,300	252,600	277,100	295,500

価格表・製品保証

スラット幅 76、82ミリ 標準73色

幅(W) 高さ(H)	280～880	～1080	～1280	～1480	～1680	～1880	～2080	～2280	～2438
300～ 880	42,600	48,600	46,200	68,200	73,200	81,900	88,400	97,800	99,600
～1080	49,600	57,800	54,900	74,600	82,700	90,600	99,300	107,300	111,400
～1280	55,500	64,800	61,900	84,300	93,600	103,100	113,100	122,300	127,100
～1480	61,600	72,300	69,000	94,000	104,900	115,600	126,600	137,400	142,200
～1680	67,400	79,200	76,100	104,000	116,000	127,800	139,700	154,000	157,000
～1880	70,700	86,600	82,600	113,700	127,100	135,600	148,500	163,700	166,700
～2080	76,600	93,600	89,400	121,600	138,200	147,500	162,300	183,200	186,400
～2280	82,000	101,000	96,100	130,800	149,100	159,400	175,600	197,100	210,000
～2480	85,700	108,000	100,800	137,100	156,500	167,200	193,500	212,300	227,100
～2680	91,100	115,200	107,600	146,600	170,900	188,300	207,300	228,300	243,300
～2880	96,600	122,400	114,600	156,300	180,400	200,800	221,100	243,400	259,500
～3080	102,300	129,600	122,200	168,400	191,600	213,300	235,700	258,600	275,700
～3280	108,200	136,800	129,300	178,200	202,800	226,600	249,500	273,800	291,900
～3480	113,900	144,000	136,400	188,000	214,000	239,100	263,300	288,900	308,100
～3660	119,200	151,200	142,700	196,700	224,800	250,100	275,600	302,300	322,400

【 ナニックシリーズ ヨコ型ウッドブラインド 製作サイズ、オプションについて、全スラット幅共通 】

- オプションバランス：ヘッドレール前面にスラットと同色の無垢板をはめ込んだ、装飾ヘッドレールを標準としており、幕板型の木製バランス（ヘッドレール用化粧カバー）は別途オプションです。ブランド本体の幅500mmあたり、1,250円（例：幅1800mm＝5,000円）です。なおバランスを後付けで（ブラインド本体と別にご発注時）ご注文の場合は1000mmあたり10,000円になります。
- ヘッドレール裏面に無垢板（スラットと同色）をはめ込む場合は、ブラインド本体の幅500mmあたり3,000円（本体と同時にご注文の場合の価格です。）を加算してください。
- 特注長さの操作用ルーブコードは、100ミリ単位で製作できます。価格は長さ3000mmまでは3,000円、3000mmを超える場合は長さ1000ミリ単位で1,000円を加算してください。（規格の長さ内での変更は本体発注時にのみ無料です）
- ブラケットスペーサー（オプション）12mm、20mmの価格は500円／個です。
- ナニックシリーズの塗装仕上げはサテン仕上げを標準としています。光沢のあるグロス仕上げは価格表の10%増、ハイグロス仕上げは50%増、パティナー仕上げは10%増となります。
- 電動ブラインド、特注色、最大サイズを超える大型ブラインド、変形ブラインド、傾斜付きブラインド等、様々なご要望に柔軟にお応えいたします。詳しくは弊社営業担当、あるいは取扱店にお問い合わせください。
- ご発注後の変更は、製品の特性上ご容赦ください。
- 記載の価格、仕様は予告なく変更することがあります。

製品の保証（全製品共通）

取扱説明書及び、付属の注意タグに従い、正しい設置・取り付けが行われ、正常な使用状態で故障した場合は、下記の保証規定に基づき、弊社または弊社指定工事店にて無償で修理をさせていただきます。

保証規定

- 1) 無償保証期間
 - 3年間：各製品の本体
 - 1年間：各製品の電動・電装機構部
- 2) 無償保証期間内においても下記の場合は有償修理となります。
 - ・取り付け上の誤り、使用上の誤りによる故障または破損。
 - ・お買い上げ後の輸送、落下等による故障または破損。
 - ・不当な改造、修理による故障または破損。
 - ・天変地異（火災・地震・水害・落雷等）による故障または破損。
 - ・特殊環境（極度の高温多湿・薬品・ガス・公害・塩害・粉塵等）による故障または破損。
 - ・弊社カタログに記載のない仕様の製品修理。
 - ・建築躯体の変形等に起因する製品の不具合。
 - ・機能上の不具合を伴わない劣化（変形、退色、変色、さび、カビ、樹脂部の変質等）
 - ・高所・難所等の特殊環境に設置された場合の作業に要する実費。

本規定は日本国内においてのみ有効です。



<https://www.nanik.co.jp>

ナニックジャパン株式会社 NANIK JAPAN, Inc.

本社／ショールーム 〒151-0061 東京都渋谷区初台2-31-4 TEL. 03-3370-0729 FAX. 03-3370-0006 office@nanik.co.jp

〈ショールーム営業時間〉10:00～17:00(平日／第2・第4土曜日)

戸田工場 〒335-0027 埼玉県戸田市氷川町3-11-20