

ウッドパーフェクト ブラインド

WOODPERFECT BLINDS

解説書



| ウッドパーフェクト ブラインド 製品仕様

製 品 名	ウッドパーフェクト ブラインド
スラット(羽根)材質	ポリスチレン樹脂(耐水スラット)
スラット(羽根)寸法	幅：50mm 厚：3.1mm
スラット仕上色	標準5色
製作可能面積	最大7.0㎡
製作可能寸法	幅(W)280~2430mm 高(H)260~3600mm 幅(W)505mm以下のブラインドは高さ(H)2250mmまでとなります。
製作単位	5ミリ単位
操作方式	モノコントロール方式(Simpull II)昇降操作安全装置付(*) (耐腐食仕様)
操作コード	ポリエステルループコード、3色
ヘッドレール	アルミニウム、3色、前面にスラットと同じ材料を挿入した装飾ヘッドレール (オプションで裏面も可)

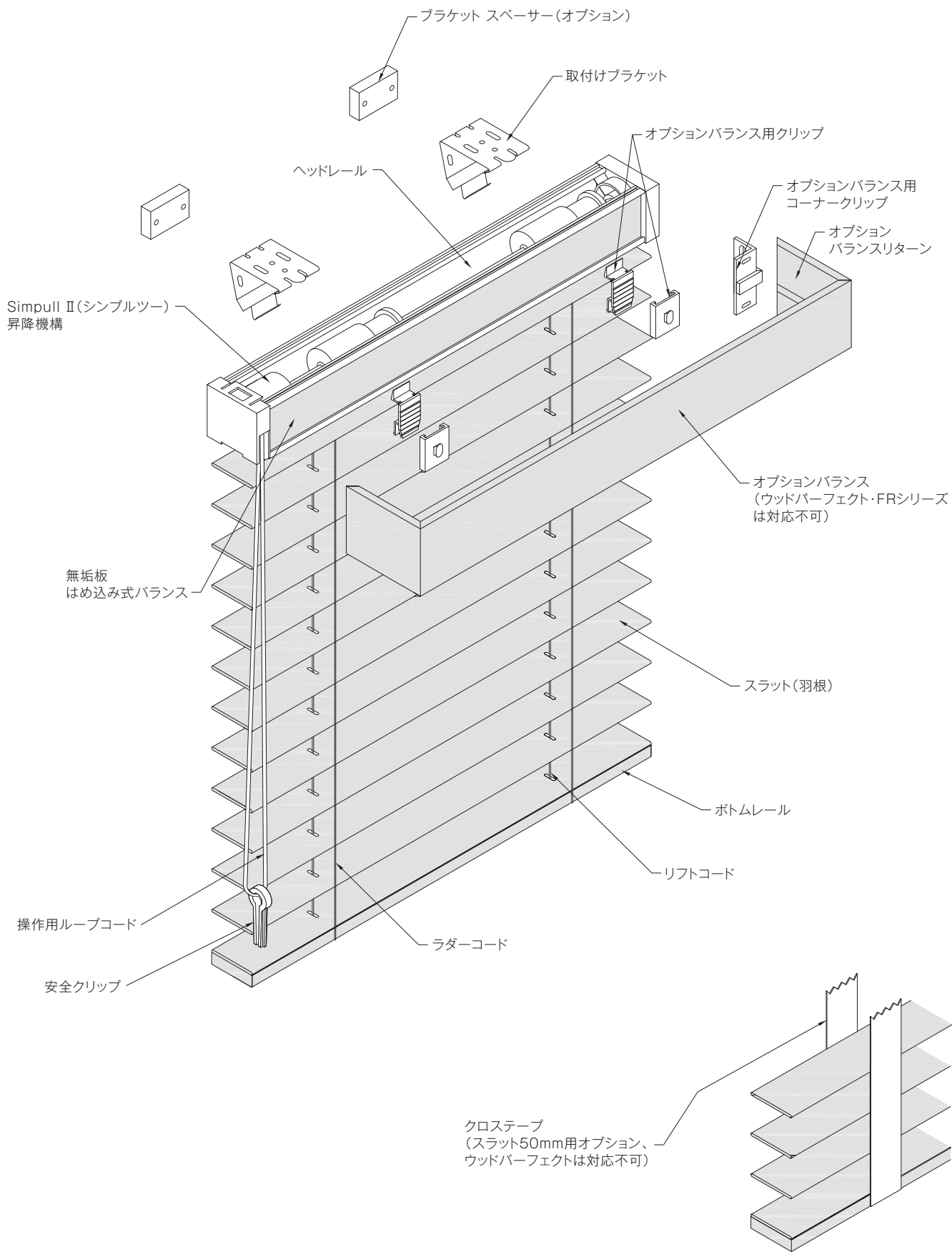
(*)モノコントロール方式(Simpull II)は羽根重量の重い木製ブラインド用に弊社が開発した最先端昇降機構です。

標準付属品 取付けブラケット、ビス(ステンレス製)、安全クリップ、取扱説明書

主なオプション(有料)

防炎・耐水タイプ(PVC)	別途お問合せください。
裏面バランス	ヘッドレールはめ込み式
特注色	別途お問合せください。
電動タイプ	別途お問合せください。
特注ループコード	100mm単位で製作できます。
ブラケットスペーサー	12、20mm(正面付け、持ち出し用) (スラット素材の特性上、サウナ等の高温箇所でのご使用には適しません。)

展開図／構造と部品名(全横型ブラインド共通)



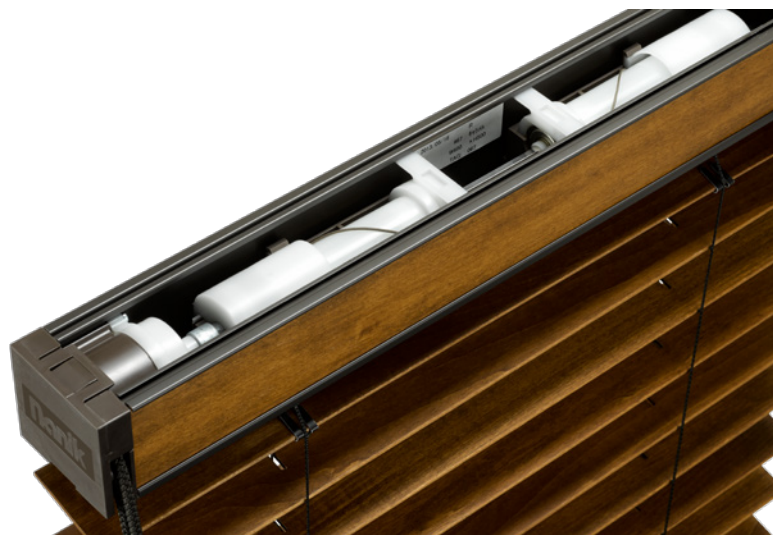
Ⅰ ヘッドレール部外観(全横型ブラインド共通)



無垢板付きヘッドレール(標準仕様)



オプションバランス
(ウッドパーフェクト・FRシリーズは対応不可)



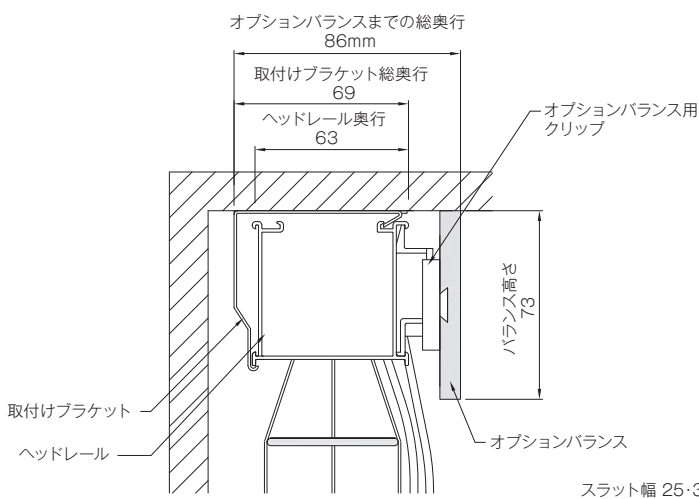
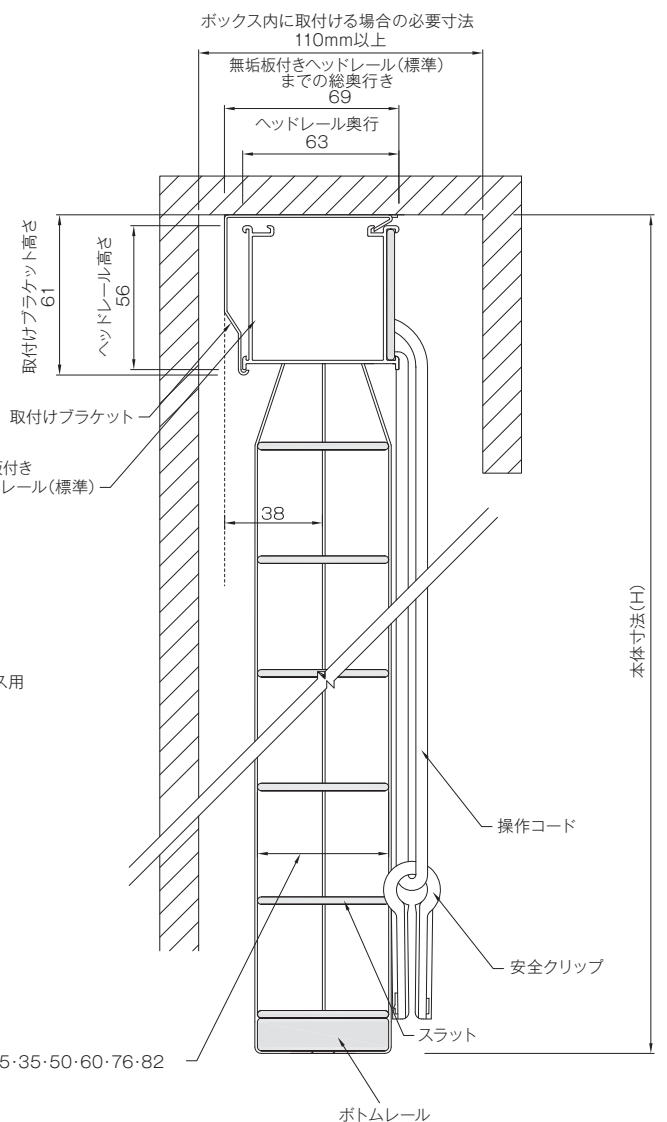
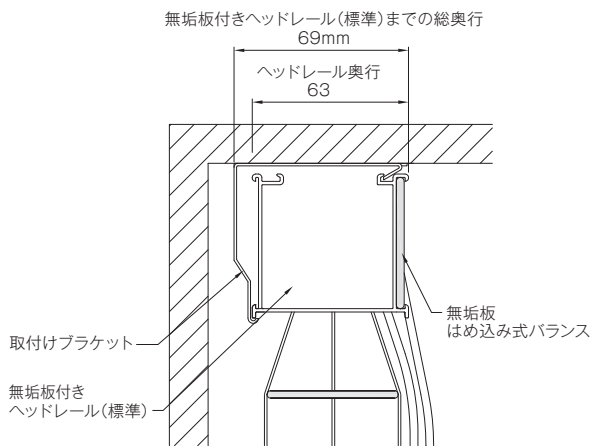
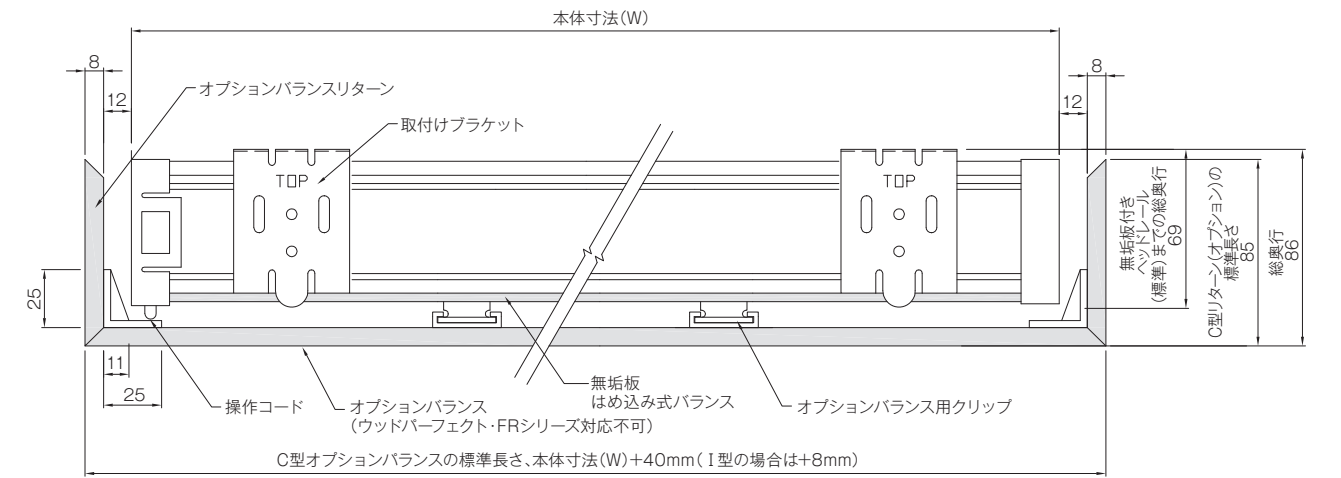
Ⅱ Simpull II(シンプルツー)昇降機構(全横型ブラインド共通)

羽根(スラット)重量の重い木製ブラインド用に独自開発した他に類の無い優れたメカニカル機構です。

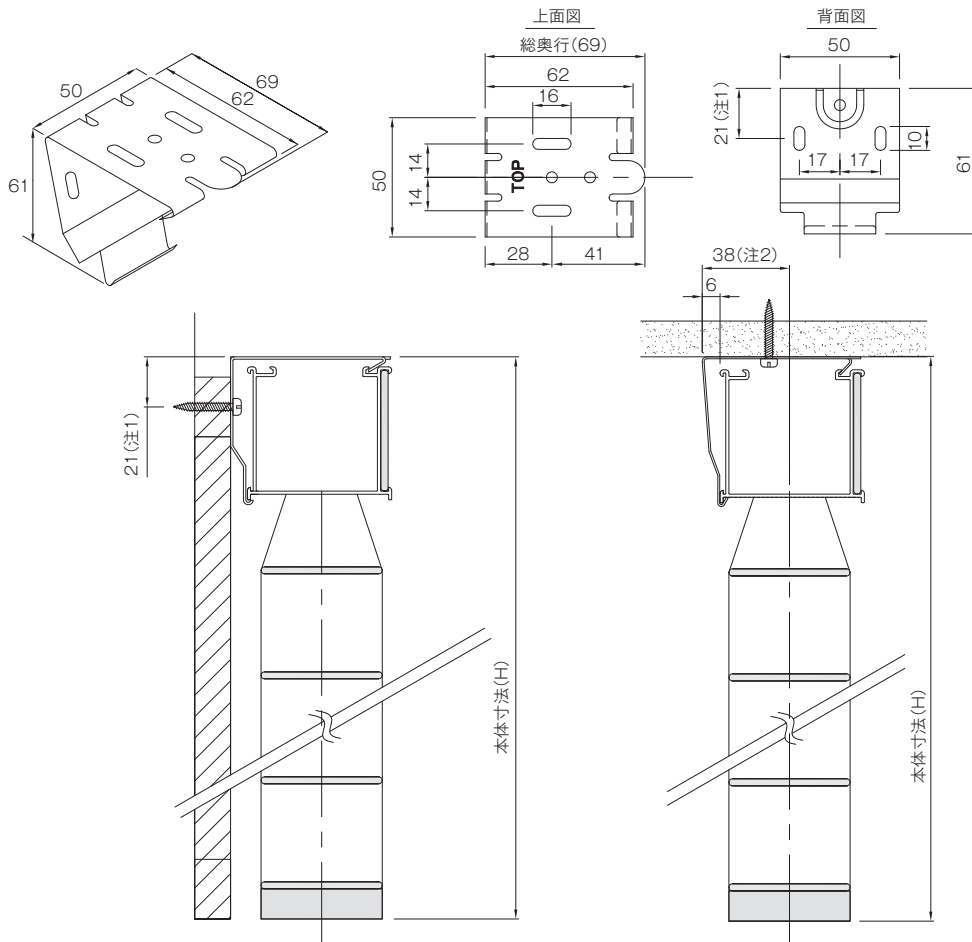
【特徴】

- ①昇降、チルト(羽根角度)の操作を軽くスムーズに、また確実にこなす事が出来ます。
- ②大型ブラインドも操作時に手にかかる重量(操作コードを引く力)が2.5kg以下に抑えられています。
- ③最大9㎡までの大型ブラインドの製作が可能です。
- ④昇降安全装置を標準装備
ブラインドの操作で必要以上の無理な負荷をかけた時に働く装置です。誰もが安全で確実な操作を行なう為のものです。
ブラインドが全てたたみ込まれた状態で、更にたたみ込む方向に操作コードを強く引くと、安全装置が働きクラッチが空回りする機能です。
コード類やメカ部に無理な力を与えず、故障を未然に防ぎます。
- ⑤無垢板付きヘッドレール
昇降機構が組込まれているアルミ製ヘッドレールの前面に、スラットと同色の無垢板がはめ込まれています。(オプションで裏面も可)
基本的にはオプションバランス(ヘッドレール部を覆う幕板)を必要としない、シンプルですっきりとしたデザインで、ブラインドの取付けスペースも小さくて済みます。

納まり図(全横型ブラインド共通)



取付けブラケット(全横型ブラインド共通)



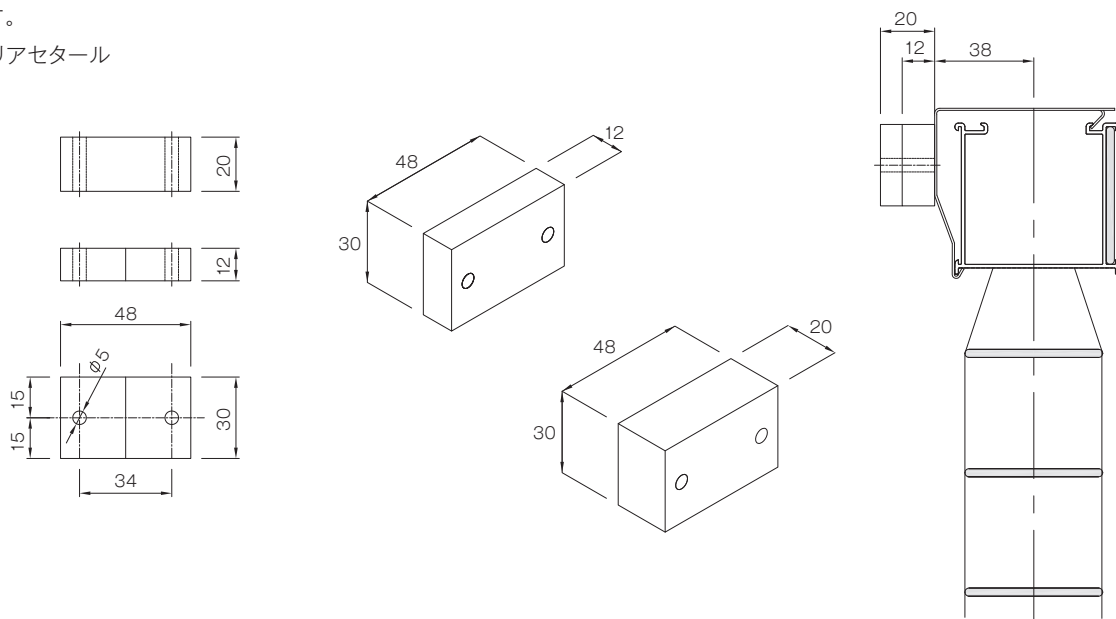
〈注1〉取付けブラケットを使用して窓枠にブラインドを取付ける場合、ブラインド本体の高さ(H)がビス位置から21mm上がることを考慮し、オーダーサイズを決めてください。

〈注2〉取付けブラケットを使用すると、ブラケット背面からスラットセンター間が38mmとなり、スラット幅50mmの場合、ブラケット背面とスラット間に約13mmのクリアランスが自動的に取られます。

ブラケットスペーサー12、20mm(オプション、全横型ブラインド共通)

窓枠上部の壁面に取付ける場合、窓枠との段差を解消するために使用します。12mmと20mmの2種類の厚さがあり、重ねて使用することも出来ます。

材質：ポリアセタール



| 操作用ループコードの長さ(全横型ブラインド共通)

昇降、チルト(羽根角度調整)の操作を行うループコードの長さは、ブラインドの高さ(H)に応じて下表の通りです。表は標準(規格)の長さです。ご注文時に長さを変更あるいは100mm単位で特注(オプション)することもできます。操作用ループコード/直径: 4.6mm ポリエステル製: 3色

ブラインドの高さ(H) 単位mm	ループコードの長さ 単位mm
~900	600
~1200	900
~1500	1200
~1800	1500
~2400	1800
~2700	2100
~3000	2400
~3300	2700
~3660	3000

| たたみ代

ウッドパーフェクトブラインドを完全に上までたたみ込んだ時のブラインドのたたみ代(ヘッドレール部を含む厚さ)は、ブラインドの製作高さで決まります。内開きの窓にブラインドを取付ける時などに考慮してください。

たたみ代(ヘッドレールを含む) mm=ブラインドの製作高さ(H) mm×0.085+74mm

例) 高さ(H)2000mmの場合、たたみ代=2000mm×0.085+74mm=244mm

| 本体の重量

ウッドパーフェクトブラインド本体の総重量は下表のヘッドレール、スラット及びボトムレールの各重量を加えたものです。

ヘッドレールの重量: $\text{ブラインド幅}(W) \text{ m} \times 1.28 + 0.17 \text{ kg}$

スラットの重量: $\text{ブラインド幅}(W) \text{ m} \times \text{高さ}(H) \text{ m} \times 2.24 \text{ kg}$

ボトムレールの重量: $\text{ブラインド幅}(W) \text{ m} \times 0.38 \text{ kg}$

例) ブラインド幅1900mm、高さ2400mmのブラインド本体の総重量

ヘッドレールの重量+スラットの重量+ボトムレールの重量=本体総重量

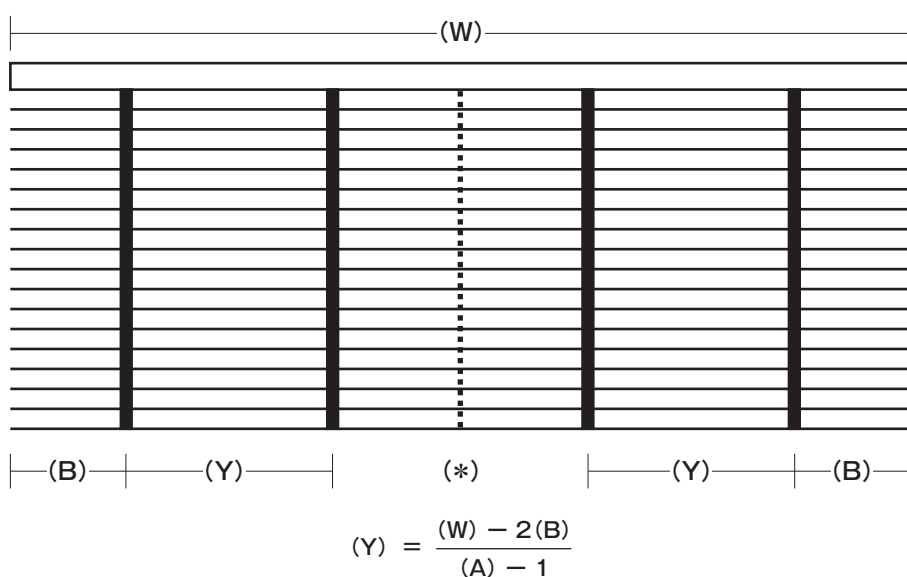
$(1.9 \times 1.28 + 0.17 \text{ kg}) + (1.9 \times 2.4 \times 2.24 \text{ kg}) + (1.9 \times 0.38 \text{ kg}) = 13.54 \text{ kg}$

ラダーコード(クロステープ)及びリフトコードの本数と位置

ラダーコード(クロステープ)及びリフトコードの本数と取付位置は、ブラインドの幅(W)により、下記のようになります。

ブラインドの幅(W) 単位mm	ラダーコード (クロステープ)の本数(A)	リフトコードの本数	両端からの距離(B) 単位mm
280~505	2	2	80~114
510~910	2	2	152
915~1520	3	3	152
1525~2130	4	4	152
2135~2400	5	5	152

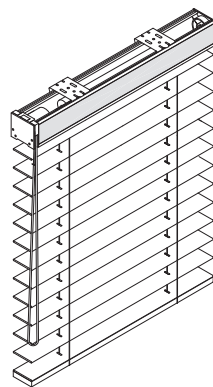
ラダーコード(クロステープ)の位置



(*)ラダーコード(クロステープ)の本数が奇数の場合は、1本がブラインドの中央位置となります。

無垢板付きヘッドレール (全横型ブラインド共通)

ヘッドレールは前面(オプションで裏面も可)にスラットと同色の無垢板をはめ込んだ仕様が標準です。オプションバランスを取付けなくてもすっきりとした納まりが得られます。(WP-4/12ページ写真参照)ブラインドの取付け箇所にも奥行きが無い場合や、カーテンボックスが浅い場合に特に有効です。



オプションバランス(木製)のタイプと寸法

(全横型ブラインド共通) ※ウッドパーフェクト、FRシリーズを除く

オプションバランス(木製)はフラットでシンプルなデザインです。スラットと同色仕上げとなります。I型、C型、L型、O型があります。(WP-4/12ページ写真参照)

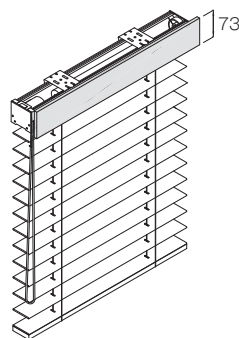
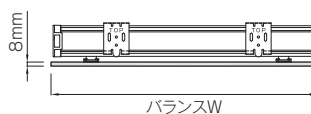
I型タイプ

窓枠の内側に天付けの場合に、ヘッドレール前面をカバーするタイプです。

■ I型タイプのサイズ

	標準(規格)サイズ	オーダーサイズ
バランス(W)	ブラインド本体仕上幅(W)+8mm	長さ(W)をミリ単位でご指定ください。

窓枠内の取付で、窓枠の有効奥行きが86mm以上無い場合は、I型バランスが窓枠から飛び出してしまう。この場合はバランスを使用せずに無垢板付き標準ヘッドレールを見せる方法をお奨めします。

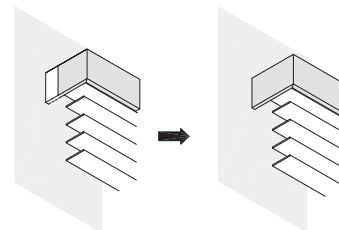
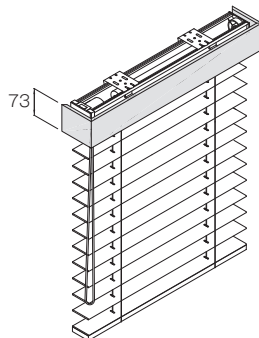
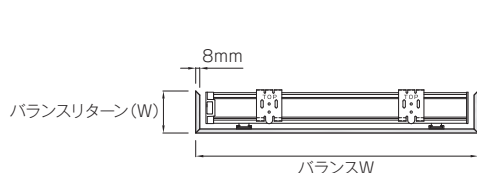


C型タイプ

窓枠の上部等に正面付けの場合に、ヘッドレール前面と両側面をカバーするタイプです。

■ C型タイプのサイズ

	標準(規格)サイズ	オーダーサイズ
バランス(W)	ブラインド本体仕上幅(W)+40mm	長さ(W)をミリ単位でご指定ください。
バランスリターン(W)	85mm	長さ(W)をミリ単位でご指定ください。



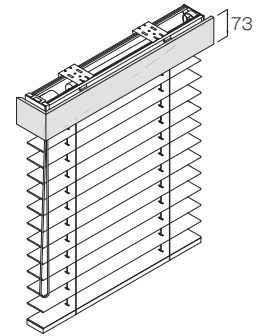
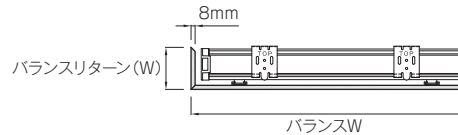
壁面より出ている窓枠等に取付ける場合、あるいはブラケットスパーサーを使用し、壁面からブラインドを持ち出して取付ける場合は標準(規格)サイズのバランスリターンでは壁面との間に隙間ができてしまいます。バランスリターンの長さを指定してください。

L型タイプ

正面付けで片側が壁面の場合にヘッドレール前面と片側をカバーするタイプです。

■ L型タイプのサイズ

	標準(規格)サイズ	オーダーサイズ
バランス(W)	ブラインド本体仕上幅(W)+25mm	長さ(W)をミリ単位でご指定ください。
バランスリターン(W)	85mm	長さ(W)をミリ単位でご指定ください。

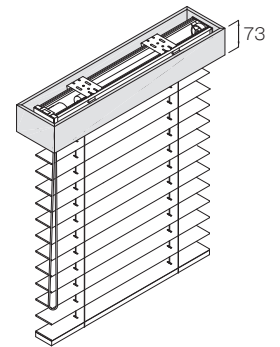
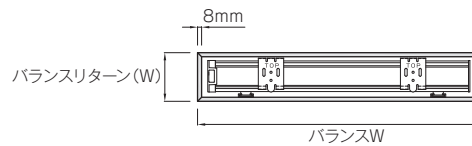


O型タイプ

間仕切りなどで、ヘッドレールの四方をカバーするタイプです。

■ O型タイプのサイズ

	標準(規格)サイズ	オーダーサイズ
バランス(前面・裏面W)	ブラインド本体仕上幅(W)+40mm	長さ(W)をミリ単位でご指定ください。
バランスリターン(側面W)	103mm	長さ(W)をミリ単位でご指定ください。

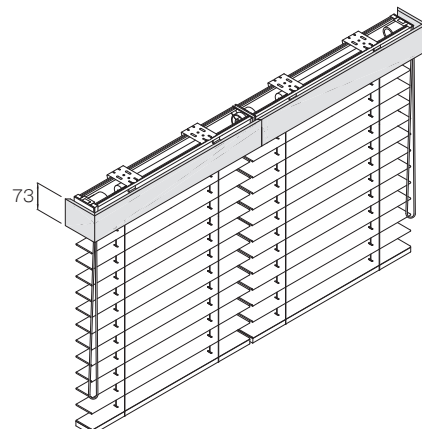
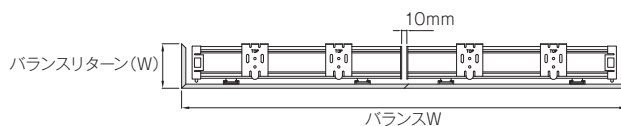


連装タイプ

連装の場合に、バランスを連結しヘッドレールをカバーするタイプです。

■ 連装タイプのサイズ

連装タイプのバランスに標準規格サイズはありません。ご希望に合わせバランスの全長とバランスリターンの長さをmm単位でご指定ください。



| ブラインドの採寸方法(全横型ブラインド共通)

納まり図及び取付ブラケットの項(WP-5/12、6/12ページ)をご参照ください。

オプションバランスが必要な場合はバランスの項(WP-9/12、10/12ページ)をご参照ください。

窓枠の内側取付け〈天井付け〉の採寸方法

■ 幅(W)

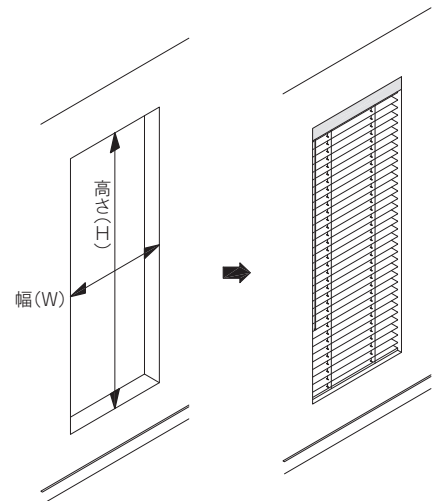
左右の窓枠の内側を上中下3カ所で測り、一番狭い寸法から10mm程度のクリアランス(隙間)を引いた寸法をブラインドの仕上げ幅(W)としてください。横型ブラインドは厚さが3mm程度のスラット(羽根)を使用しており、左右それぞれ5mm程度のクリアランスを必要とします。クリアランスが十分でないスラット(羽根)と窓枠があたり、損傷の原因となることがあります。

また、1つの窓(開口部)に対し複数のブラインドを取付ける場合(連装の場合)は、ブラインドとブラインドの間のクリアランスが10mm程度必要です。

■ 高さ(H)

上下の窓枠の内側を測り、その寸法を仕上げ高さ(H)としてください。木製ブラインドの高さ寸法は、腰板や床面までピッタリの(短くも、長くも無い)寸法で仕上げると納まりがよく、安定感の有る美しい仕上がりが得られます。

天井付けの場合



窓枠の外側取付け〈正面付け〉の採寸方法

■ 幅(W)

ブラインドで覆いたい幅の寸法を仕上げ幅(W)とします。

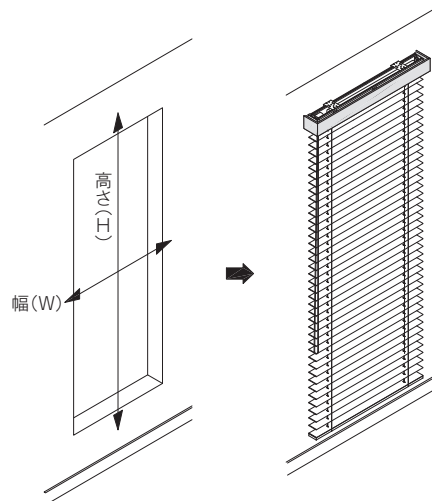
1つの窓(開口部)に対し複数のブラインドを取付ける場合(連装の場合)は、ブラインドとブラインドの間のクリアランスが10mm程度必要です。

■ 高さ(H)

一般的には上下の窓枠の外側の寸法を測り、その寸法以上を仕上げ高さ(H)とします。窓枠の上部(または下部)の壁面、または窓枠の正面に取付ける場合等、取付ブラケットの項(WP-6/12ページ)を参照し、正しい高さ寸法を出してください。オプションバランス及びバランスリターン寸法は、オプションバランスの項(WP-9/12、10/12ページ)を参照してください。

その他の取付け位置、方法の場合も上記の測り方を基本にブラインドの仕上げ寸法を決めてください。

正面付けの場合



(注)クリアランスの取り方は、ブラインドを取付ける場所自体の精度とも関係しますのでご注意ください。

*仕上げ高さ(H)は、ブラインドを下端まで降ろし、スラットを水平にした状態の、取付ブラケットを含む本体高さ(H)です。(WP-5/12ページをご参照ください。)

価格表・製品保証

| ウッドパーフェクト 耐水横型ブラインド

・記載の価格は、メーカー希望小売価格(設計上代、税抜き)です。送料、採寸、取付費は、含まれておりません。
・価格表中の寸法は「ミリ」です。価格の単位は「円」です。

スラット幅 50ミリ 標準5色

高さ(H) \ 幅(W)	280~980	~1180	~1380	~1580	~1780	~1980	~2180	~2430
260~980	40,100	44,200	48,600	51,600	55,200	60,500	64,700	68,100
~1180	44,600	49,800	58,000	62,200	67,000	73,600	79,100	83,800
~1380	50,600	56,700	63,200	68,100	73,600	81,000	87,300	92,700
~1580	53,600	60,200	67,500	72,800	79,100	87,000	93,800	99,800
~1780	57,400	64,600	72,500	78,900	85,600	94,400	101,800	108,500
~1980	60,300	68,300	76,700	83,600	91,000	100,200	110,100	118,000
~2180	64,100	72,600	82,000	89,400	97,500	107,700	119,000	127,500
~2380	67,100	76,200	86,200	94,200	104,300	115,700	128,000	137,000
~2580	71,000	81,000	91,600	100,100	110,400	123,700	137,500	149,900
~2780	74,600	85,400	96,600	105,400	117,400	131,700	148,600	160,100
~2980	77,700	89,000	102,000	110,700	124,900	140,800	157,900	*170,300
~3180	81,500	93,800	107,000	116,200	131,200	150,900	167,200	
~3380	85,500	98,600	112,500	121,700	140,100	159,100	*176,500	
~3600	90,500	103,600	118,200	126,800	147,100	*167,300		

*製作可能面積は7.0㎡まで。

【ウッドパーフェクト 耐水横型ブラインド 製作サイズ、オプションについて】

- サイズ(幅・高さ)は5ミリ単位で製作いたします。
- 製作可能面積は最大7.0㎡。製作可能寸法:幅280~2430mm、高さ260~3600mm。注)幅280~505mmは、高さ2250mmまで。
- 色柄のパターン(木目、無地)や特注色にも対応(別途見積り)。

| 製品の保証(全製品共通)

取扱説明書及び、付属の注意タグに従い、正しい設置・取り付けが行われ、正常な使用状態で故障した場合は、下記の保証規定に基づき、弊社または弊社指定工事店にて無償で修理をさせていただきます。

| 保証規定

1) 無償保証期間

- 3年間：ナニックシリーズの製品及びウッドシャッター
- 2年間：Gシリーズ、ウッドパーフェクト、ヒノキシリーズ、FRシリーズ
- 1年間：各製品の電動・電装機構部

2) 無償保証期間内においても下記の場合は有償修理となります。

- ・取付け上の誤り、使用上の誤りによる故障または破損。
- ・お買い上げ後の輸送、落下等による故障または破損。
- ・不当な改造、修理による故障または破損。
- ・天変地異(火災・地震・水害・落雷等)による故障または破損。
- ・特殊環境(極度の高温多湿、薬品、ガス、公害、塩害、粉塵等)による故障または破損。
- ・弊社カタログに記載のない仕様の製品修理。
- ・建築躯体の変形等に起因する製品の不具合。
- ・機能上の不具合を伴わない劣化(変形、退色、変色、さび、カビ、樹脂部の変質等)
- ・高所・難所等の特殊環境に設置された場合の作業に要する実費。

本規定は日本国内においてのみ有効です。



<https://www.nanik.co.jp>

ナニックジャパン株式会社 NANIK JAPAN, Inc.

本社／ショールーム 〒151-0061 東京都渋谷区初台2-31-4 TEL. 03-3370-0729 FAX. 03-3370-0006 office@nanik.co.jp

〈ショールーム営業時間〉10:00～17:00(平日／第2・第4土曜日)

戸田工場 〒335-0027 埼玉県戸田市氷川町3-11-20