

防炎・耐水 樹脂製ブラインド
ウッドパーフェクト ブラインド
WOODPERFECT BLINDS

解説書



事業所番号
N-1076

防炎製品 (公財)日本防炎協会

| ウッドパーフェクト ブラインド 製品仕様

製 品 名	ウッドパーフェクト PVCタイプ 	ウッドパーフェクト PSタイプ
スラット(羽根)材質	ポリ塩化ビニール(防災・耐水スラット)	ポリスチレン樹脂(耐水スラット)
スラット(羽根)寸法	幅：50mm 厚：3mm	幅：50mm 厚：3mm
スラット仕上色	標準5色	標準5色(特注色も可、別途お問い合わせください。)
製作可能面積	最大6.0㎡	
製作可能寸法	幅(W)280~2400mm 高さ(H)300~3300mm 但し、幅(W)505mm以下のブラインドは高さ(H)2250mmまでとなります。	
製作単位	5ミリ単位	
操作方式	モノコントロール方式(Simpull II)昇降操作安全装置付(*) (耐腐食仕様)	
操作コード	ポリエステルループコード、3色	
ヘッドレール	アルミニウム、3色、前面にスラットと同じ材料をはめ込んだ装飾ヘッドレール (オプションで裏面も可)	

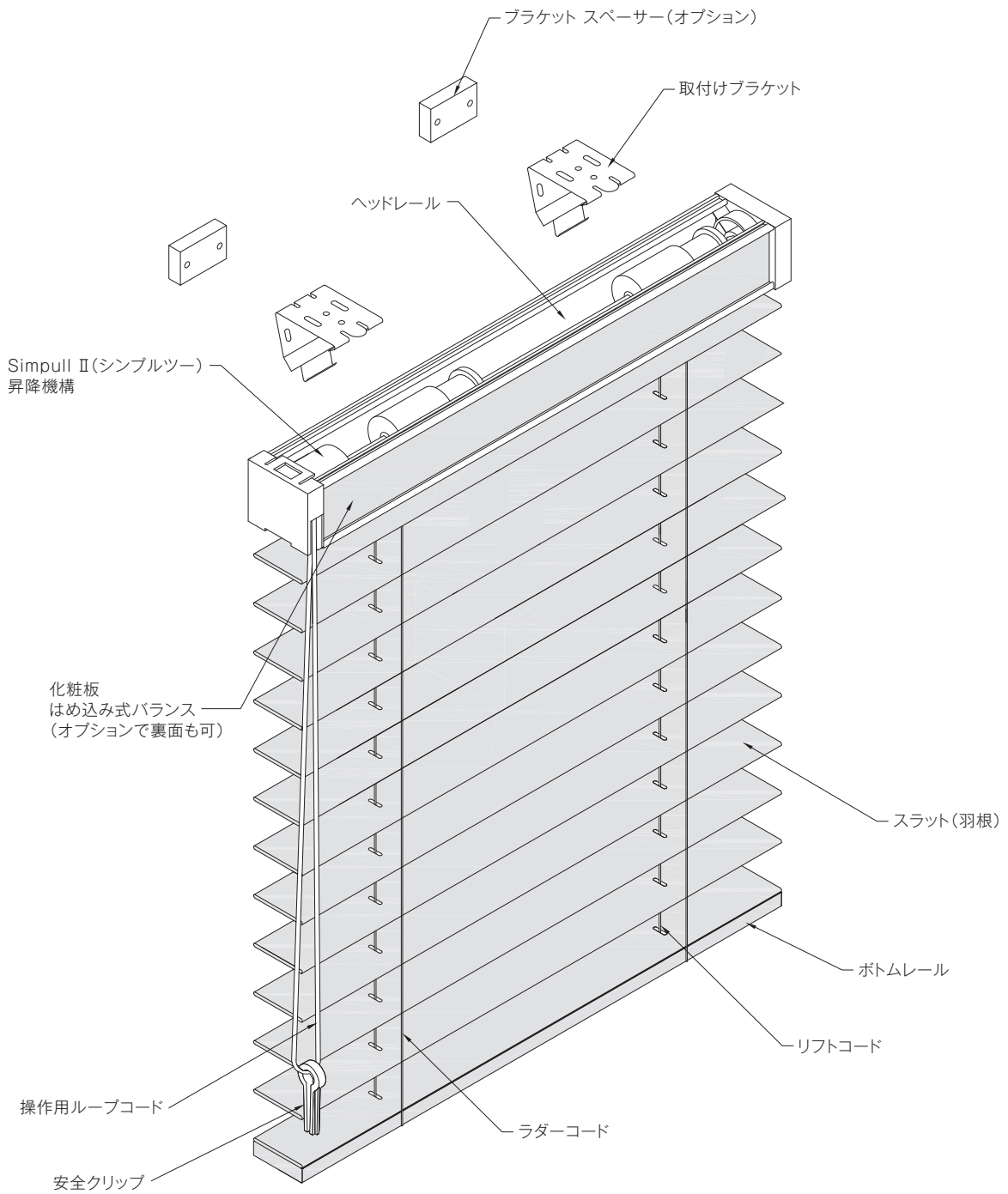
(*)モノコントロール方式(Simpull II)は羽根重量の重い木製ブラインド用に弊社が開発した最先端昇降機構です。

標準付属品 取付けブラケット、ビス(ステンレス製)、安全クリップ、取扱説明書

主なオプション(有料)

裏面バランス ヘッドレールはめ込み式
電動タイプ 別途お問い合わせください。
特注長さの操作コード 100ミリ単位で製作できます。
ブラケットスペーサー 12、20mm(正面付け、持ち出し用、取付けブラケットと同数が必要になります。
WP-5/11、6/11ページ参照)

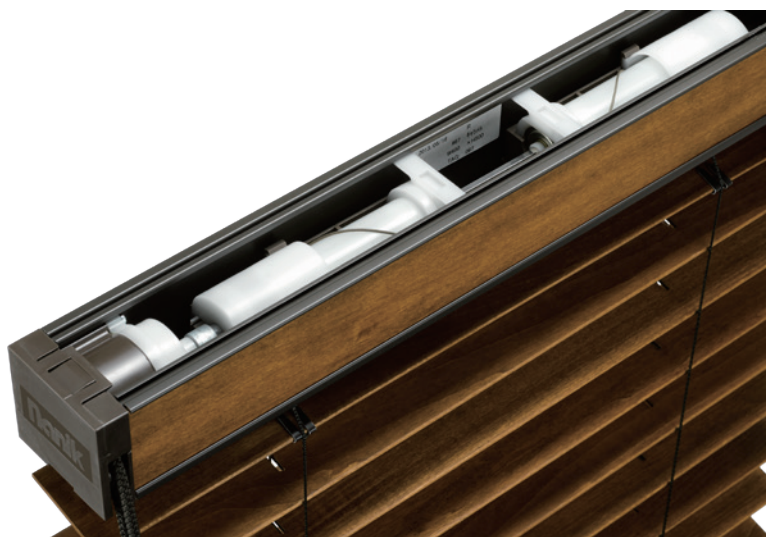
展開図／構造と部品名



| ヘッドレール部外観



化粧板付きヘッドレール
(標準仕様、オプションで裏面も可)



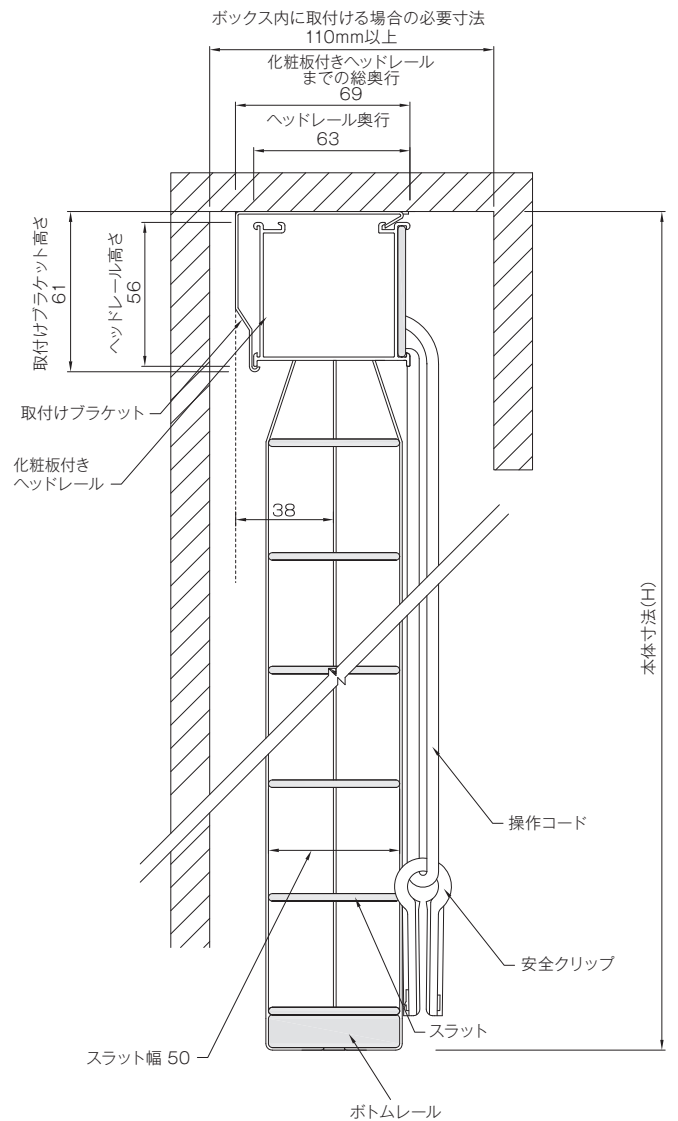
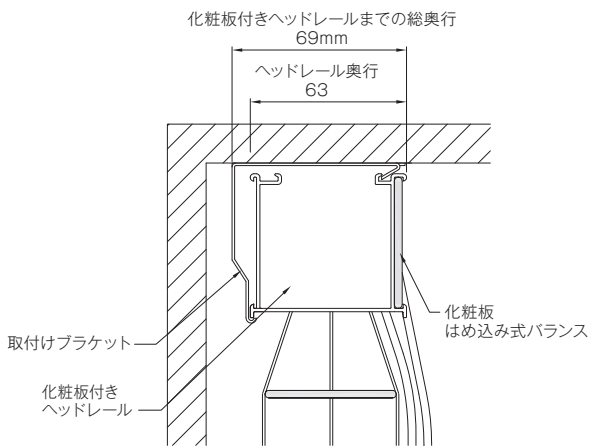
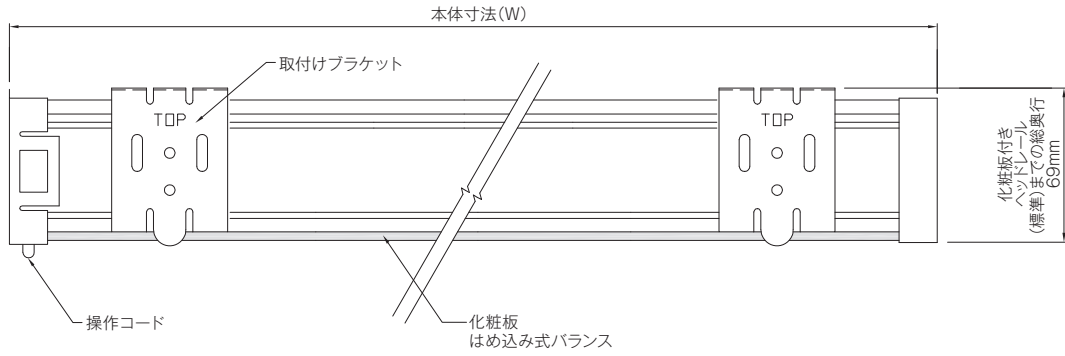
| Simpull II(シンプルツー)昇降機構(全ヨコ型ブラインド共通)

羽根(スラット)重量の重い木製ブラインド用に独自開発した他に類の無い優れたメカニカル機構です。

【特徴】

- ①昇降、チルト(羽根角度)の操作を軽くスムーズに、また確実にこなす事が出来ます。
- ②大型ブラインドも操作時に手にかかる重量(操作コードを引く力)が2.5kg以下に抑えられています。
- ③最大9mまでの大型ブラインドの製作が可能です。(ウッドパーフェクト ブラインドは7.0mまで)
- ④昇降安全装置を標準装備
ブラインドの操作で必要以上の無理な負荷をかけた時に働く装置です。誰もが安全で確実な操作を行なう為のものです。
ブラインドが全てたたみ込まれた状態で、更にたたみ込む方向に操作コードを強く引くと、安全装置が働きクラッチが空回りする機能です。
コード類やメカ部に無理な力を与えず、故障を未然に防ぎます。
- ⑤無垢板付きヘッドレール
昇降機構が組込まれているアルミ製ヘッドレールの前面に、スラットと同色の化粧板がはめ込まれています。(オプションで裏面も可)
基本的にはオプションバランス(ヘッドレール部を覆う幕板)を必要としない、シンプルですっきりとしたデザインで、ブラインドの取付けスペースも小さくて済みます。

納まり図



取付けブラケットの付属個数は、ブラインドの幅(W)により下記の通りです。

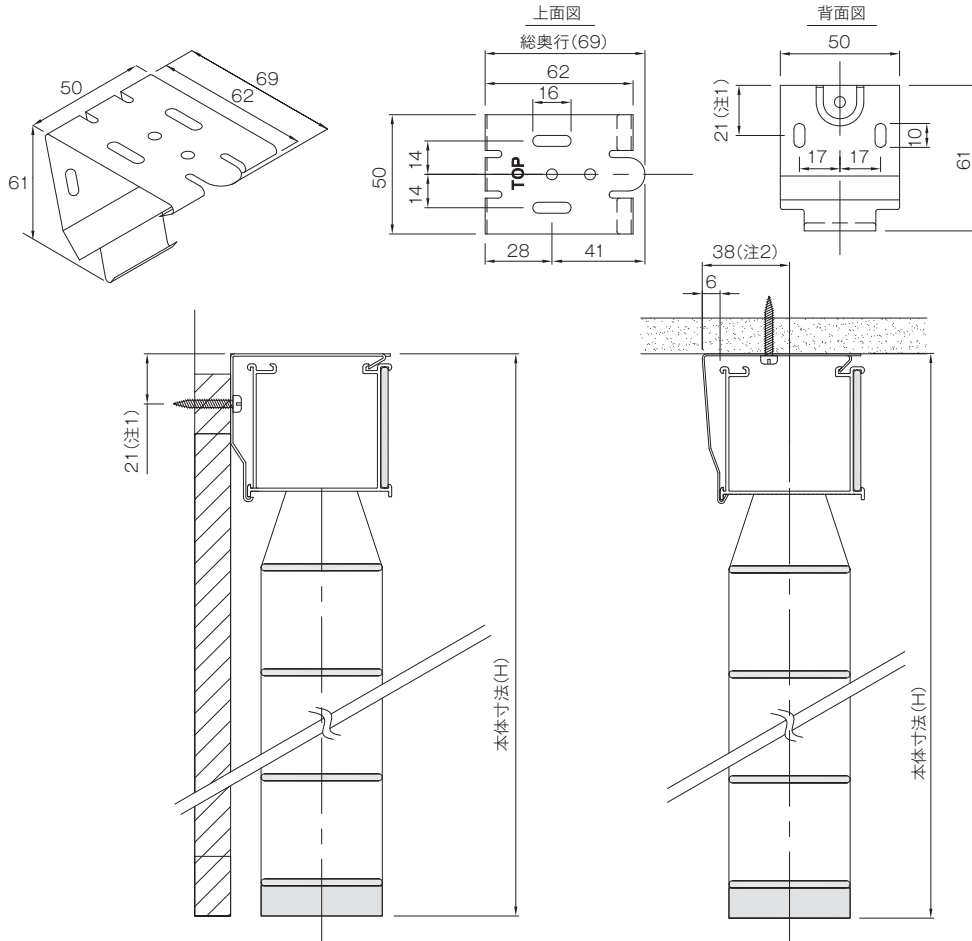
PVCタイプ

ブラインドの幅(W) 単位mm	取付けブラケット 付属個数
280~299	2
300~349	2
350~554	2
555~674	3
675~884	3
885~1154	4
1155~1454	5
1455~1754	6
1755~2054	7
2055~2354	8
2355~2400	9

PSタイプ

ブラインドの幅(W) 単位mm	取付けブラケット 付属個数
280~299	2
300~349	2
350~507	2
508~660	2
661~1016	3
1017~1371	4
1372~1727	5
1728~2082	6
2083~2400	7

取付けブラケット



〈注1〉取付けブラケットを使用して窓枠にブラインドを取付ける場合、ブラインド本体の高さ(H)がビス位置から21mm上がることを考慮し、オーダーサイズを決めてください。

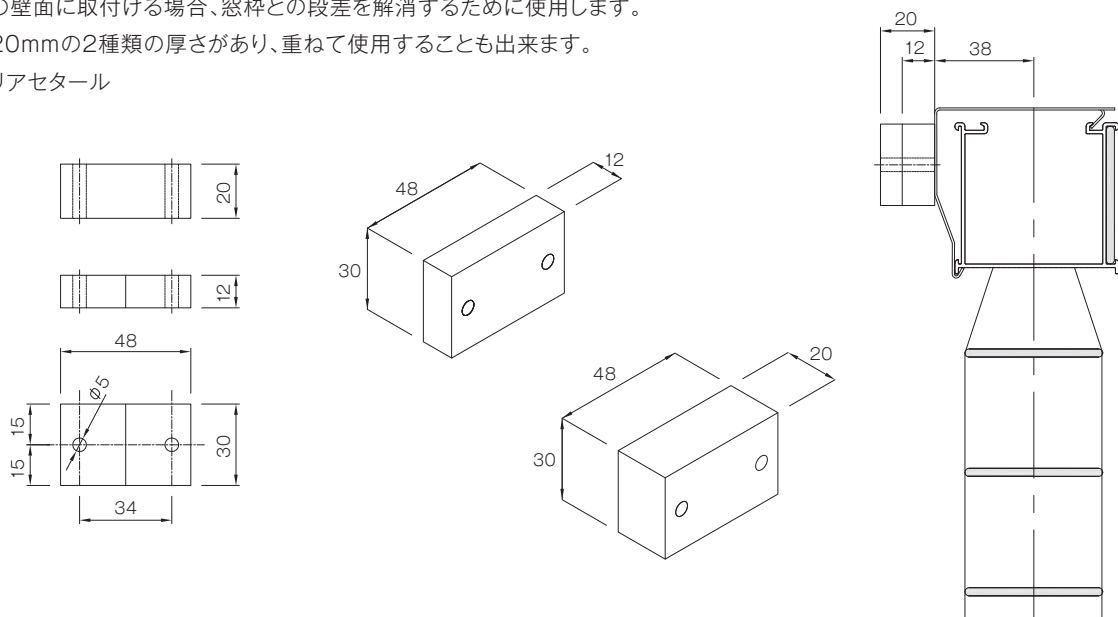
〈注2〉取付けブラケットを使用すると、ブラケット背面からスラットセンター間が38mmとなり、スラット幅50mmの場合、ブラケット背面とスラット間に約13mmのクリアランスが自動的に取られます。

ブラケットスペーサー12、20mm(オプション、全ヨコ型ブラインド共通)

窓枠上部の壁面に取付ける場合、窓枠との段差を解消するために使用します。

12mmと20mmの2種類の厚さがあり、重ねて使用することも出来ます。

材質：ポリアセタール



| 操作用ループコードの長さ

昇降、チルト(羽根角度調整)の操作を行うループコードの長さは、ブラインドの高さ(H)に応じて下表の通りです。
表は標準(規格)の長さです。ご注文時に長さを変更することができます。100ミリ単位で特注(オプション)することもできます。
操作用ループコード/直径: 4.6mm ポリエステル製: 3色

ブラインドの高さ(H) 単位mm	ループコードの長さ 単位mm
~900	600
~1200	900
~1500	1200
~1800	1500
~2400	1800
~2700	2100
~3000	2400
~3300	2700
~3600	3000

| たたみ代

ウッドパーフェクトブラインドを完全に上までたたみ込んだ時のブラインドのたたみ代(ヘッドレール部を含む厚さ)は、ブラインドの製作高さで決まります。内開きの窓にブラインドを取付ける時などに考慮してください。

たたみ代(ヘッドレールを含む) mm=ブラインドの製作高さ(H) mm×0.085+86mm

例) 高さ(H) 2000mmの場合、たたみ代=2000mm×0.085+86mm=256mm

| 本体の重量

ウッドパーフェクトブラインド本体の総重量は下記のヘッドレール、ボトムレール及びスラットの各重量を加えたものです。

PVCタイプ

ヘッドレールとボトムレールの重量: ブラインド幅(W) m×1.61+0.17kg

スラット重量: ブラインド幅(W) m×高さ(H) m×2.2kg

PSタイプ

ヘッドレールとボトムレールの重量: ブラインド幅(W) m×1.58+0.17kg

スラット重量: ブラインド幅(W) m×高さ(H) m×2.0kg

例) PSタイプで幅1900mm、高さ2400mmのブラインド本体の総重量

ヘッドレールとボトムレールの重量+スラット重量=本体総重量

$(1.9 \times 1.58 + 0.17) + (1.9 \times 2.4 \times 2.0) = 12.29\text{kg}$

ラダーコード及びリフトコードの本数と位置

ラダーコード及びリフトコードの本数と取付位置は、ブラインドの幅(W)により、下記のようになります。

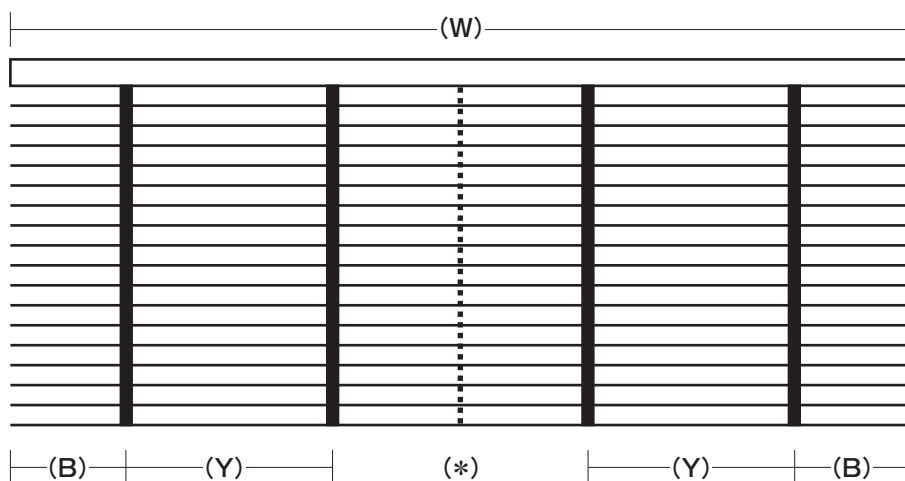
PVCタイプ

ブラインドの幅(W) 単位mm	ラダーコード及び リフトコードの本数(A)	両端からの距離(B) 単位mm
280~299	2	80
300~349	2	100
350~554	2	114
555~674	3	127
675~884	3	127
885~1154	4	127
1155~1454	5	127
1455~1754	6	127
1755~2054	7	127
2055~2354	8	127
2355~2400	9	127

PSタイプ

ブラインドの幅(W) 単位mm	ラダーコード及び リフトコードの本数(A)	両端からの距離(B) 単位mm
280~299	2	80
300~349	2	100
350~507	2	114
508~660	2	152
661~1016	3	152
1017~1371	4	152
1372~1727	5	152
1728~2082	6	152
2083~2400	7	152

ラダーコードの位置



$$(Y) = \frac{(W) - 2(B)}{(A) - 1}$$

(*) ラダーコードの本数が奇数の場合は、1本がブラインドの中央位置となります。

ブラインドの採寸方法(全ヨコ型ブラインド共通)

納まり図及び取付ブラケットの項(WP-5/11、6/11ページ)をご参照ください。

窓枠の内側取付け〈天井付け〉の採寸方法

■ 幅(W)

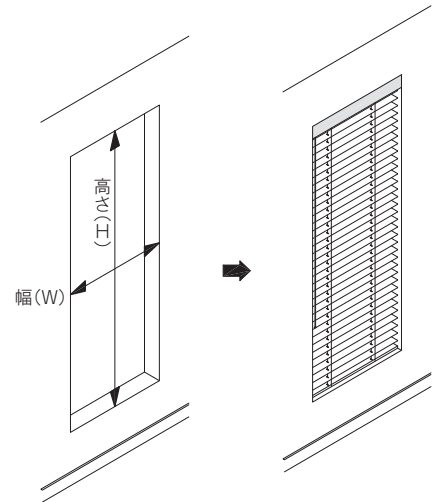
左右の窓枠の内側を上中下3カ所で測り、一番狭い寸法から10mm程度のクリアランス(隙間)を引いた寸法をブラインドの仕上げ幅(W)としてください。ヨコ型ブラインドは厚さが3mmのスラット(羽根)を使用しており、左右それぞれ5mm程度のクリアランスを必要とします。クリアランスが十分でないとスラット(羽根)と窓枠があたり、損傷の原因となることがあります。

また、1つの窓(開口部)に対し複数のブラインドを取付ける場合(連装の場合)は、ブラインドとブラインドの間のクリアランスが10mm程度必要です。

■ 高さ(H)

上下の窓枠の内側を測り、その寸法を仕上げ高さ(H)としてください。木製ブラインドの高さ寸法は、腰板や床面までピッタリの(短くも、長くも無い)寸法で仕上げると納まりがよく、安定感の有る美しい仕上がりが得られます。

天井付けの場合



窓枠の外側取付け〈正面付け〉の採寸方法

■ 幅(W)

ブラインドで覆いたい幅の寸法を仕上げ幅(W)とします。

1つの窓(開口部)に対し複数のブラインドを取付ける場合(連装の場合)は、ブラインドとブラインドの間のクリアランスが10mm程度必要です。

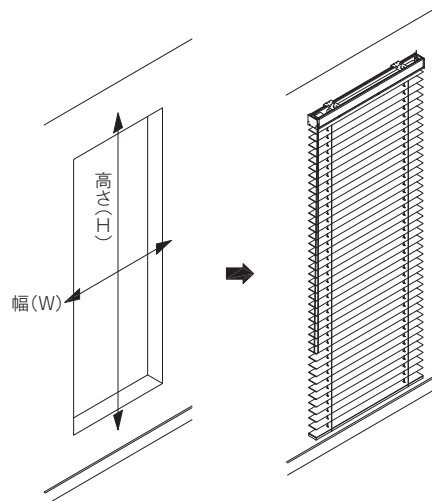
■ 高さ(H)

一般的には上下の窓枠の外側の寸法を測り、その寸法以上を仕上げ高さ(H)とします。窓枠の上部(または下部)の壁面、または窓枠の正面に取付ける場合等、取付ブラケットの項(WP-6/11ページ)を参照し、正しい高さ寸法を出してください。

その他の取付け位置、方法の場合も上記の測り方を基本にブラインドの仕上げ寸法を決めてください。

(注)クリアランスの取り方は、ブラインドを取付ける場所自体の精度とも関係しますのでご注意ください。

正面付けの場合



*仕上げ高さ(H)は、ブラインドを下端まで降ろし、スラットを水平にした状態の、取付ブラケットを含む本体高さ(H)です。(WP-5/11、6/11ページをご参照ください。)

価格表

| ウッドパーフェクト 防災・耐水ヨコ型ブラインド

・記載の価格は、メーカー希望小売価格(設計上代、税抜き)です。送料、採寸、取付費は、含まれておりません。
 ・価格表中の寸法は「ミリ」です。価格の単位は「円」です。

PVC(防災・耐水)タイプ

スラット幅 50ミリ 標準5色

高さ(H) \ 幅(W)	280~980	~1180	~1380	~1580	~1780	~1980	~2180	~2400
300~980	34,100	37,600	41,400	43,900	47,000	51,500	55,000	57,900
~1180	38,000	42,400	49,300	52,900	57,000	62,600	67,300	71,300
~1380	43,100	48,200	53,800	57,900	62,600	68,900	74,300	78,800
~1580	45,600	51,200	57,400	61,900	67,300	74,000	79,800	84,900
~1780	48,800	55,000	61,700	67,100	72,800	80,300	86,600	92,300
~1980	51,300	58,100	65,200	71,100	77,400	85,200	93,600	100,300
~2180	54,500	61,800	69,700	76,000	82,900	91,600	101,200	108,400
~2380	57,100	64,800	73,300	80,100	88,700	98,400	108,800	116,500
~2580	60,400	68,900	77,900	85,100	93,900	105,200	116,900	*127,500
~2780	63,500	72,600	82,200	89,600	99,800	112,000	*126,400	*136,100
~2980	66,100	75,700	86,700	94,100	106,200	119,700	*134,300	
~3180	69,300	79,800	91,000	98,800	111,600	*128,300	*142,200	
~3300	72,700	83,900	95,700	103,500	119,100	*135,300		

PS(耐水)タイプ

スラット幅 50ミリ 標準5色

高さ(H) \ 幅(W)	280~980	~1180	~1380	~1580	~1780	~1980	~2180	~2400
300~980	40,100	44,200	48,600	51,600	55,200	60,500	64,700	68,100
~1180	44,600	49,800	58,000	62,200	67,000	73,600	79,100	83,800
~1380	50,600	56,700	63,200	68,100	73,600	81,000	87,300	92,700
~1580	53,600	60,200	67,500	72,800	79,100	87,000	93,800	99,800
~1780	57,400	64,600	72,500	78,900	85,600	94,400	101,800	108,500
~1980	60,300	68,300	76,700	83,600	91,000	100,200	110,100	118,000
~2180	64,100	72,600	82,000	89,400	97,500	107,700	119,000	127,500
~2380	67,100	76,200	86,200	94,200	104,300	115,700	128,000	137,000
~2580	71,000	81,000	91,600	100,100	110,400	123,700	137,500	*149,900
~2780	74,600	85,400	96,600	105,400	117,400	131,700	*148,600	*160,100
~2980	77,700	89,000	102,000	110,700	124,900	140,800	*157,900	
~3180	81,500	93,800	107,000	116,200	131,200	150,900	*167,200	
~3300	85,500	98,600	112,500	121,700	140,100	159,100		

【 ウッドパーフェクト ブラインド製作サイズ、オプションについて 】

- ブラインドのサイズは5ミリ単位で製作します。
- 製作可能面積は最大6.0㎡です。幅(W)505mm以下のブラインドは高さ(H)2250mmまでとなります。
- *欄は6.0㎡以内の価格です。
- バランス(正面)はヘッドレールはめ込み式(標準付属)となり本価格表に含まれています。裏面にもバランスをはめ込む場合はブラインド本体の幅500mmあたり3,000円を加算してください。
- 特注長さの操作用ループコードは、100ミリ単位で製作できます。価格は長さ3000mmまでは3,000円、3000mmを超える場合は長さ1000ミリ単位で1,000円を加算してください。(規格の長さ内での変更は本体発注時のみ無料です)
- 電動タイプは別途お見積となります。
- ご発注後の変更は、製品の特性上ご容赦ください。
- 記載の価格、仕様は予告なく変更することがあります。

製品保証

製品の保証(全製品共通)

取扱説明書及び、付属の注意タグに従い、正しい設置・取り付けが行われ、正常な使用状態で故障した場合は、下記の保証規定に基づき、弊社または弊社指定工事店にて無償で修理をさせていただきます。

保証規定

- 1) 無償保証期間
3年間[但し、消耗品(コード類)は1年間]
- 2) 無償保証期間内においても下記の場合は有償修理となります。
 - ・取付け上の誤り、使用上の誤りによる故障または破損。
 - ・お買い上げ後の輸送、落下等による故障または破損。
 - ・不当な改造、修理による故障または破損。
 - ・天変地異(火災・地震・水害・落雷等)による故障または破損。
 - ・特殊環境(極度の高温多湿、薬品、ガス、公害、塩害、粉塵等)による故障または破損。
 - ・弊社カタログに記載のない仕様の製品修理。
 - ・建築躯体の変形等に起因する製品の不具合。
 - ・機能上の不具合を伴わない劣化(変形、退色、変色、さび、カビ、樹脂部の変質等)
 - ・高所・難所等の特殊環境に設置された場合の作業に要する実費。

本規定は日本国内においてのみ有効です。



<https://www.nanik.co.jp>

ナニックジャパン株式会社 NANIK JAPAN, Inc.

本社／ショールーム 〒151-0061 東京都渋谷区初台2-31-4 TEL. 03-3370-0729 FAX. 03-3370-0006 office@nanik.co.jp

〈ショールーム営業時間〉10:00～17:00(平日／第2・第4土曜日)

戸田工場 〒335-0027 埼玉県戸田市氷川町3-11-20