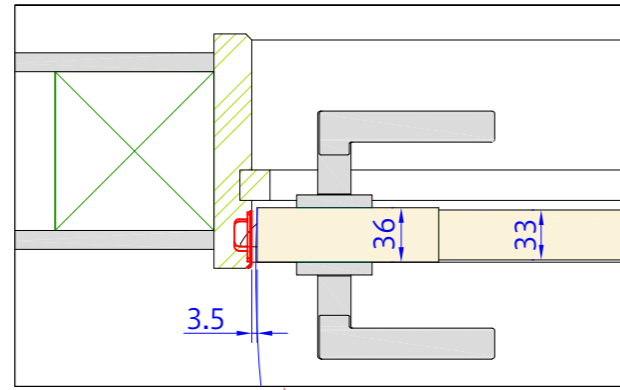
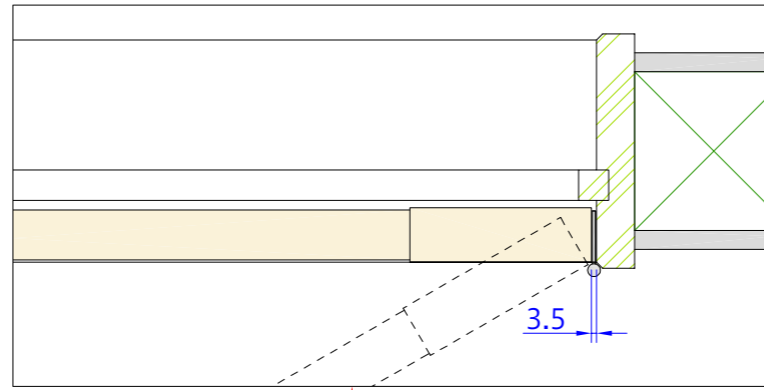


ドア仕様参考図

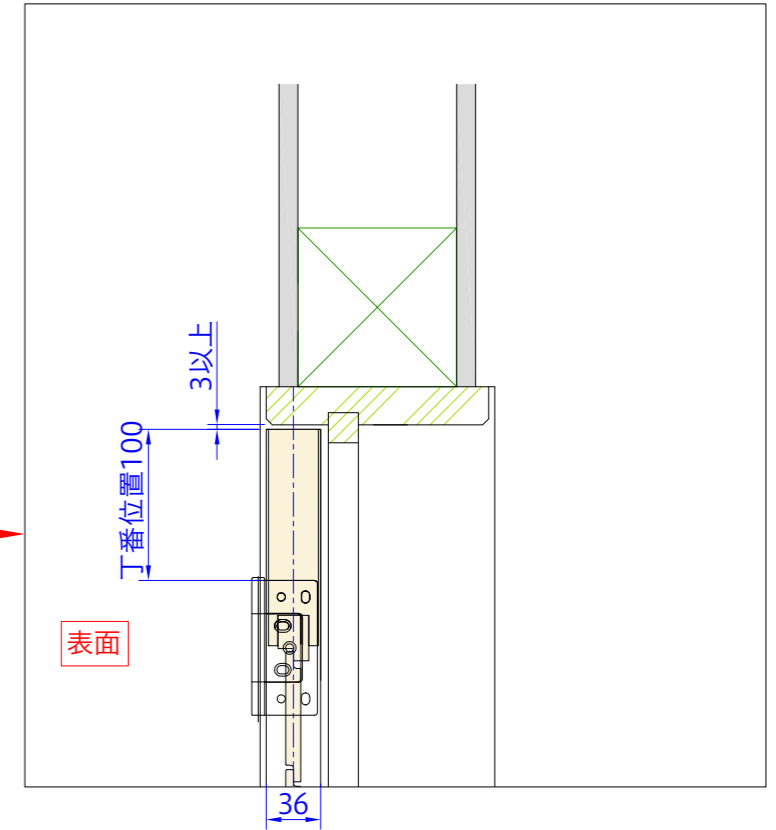
左端部平面詳細図 S=1:5



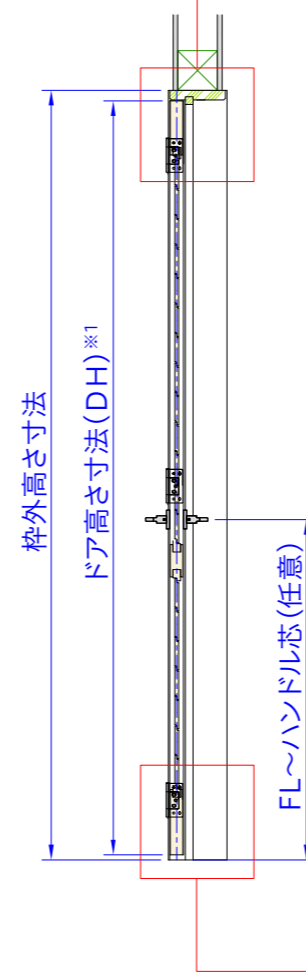
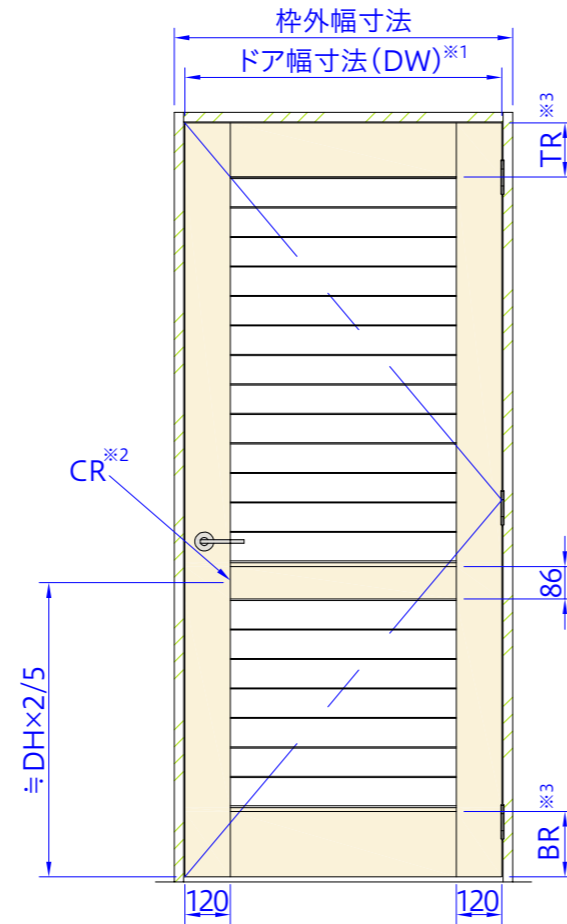
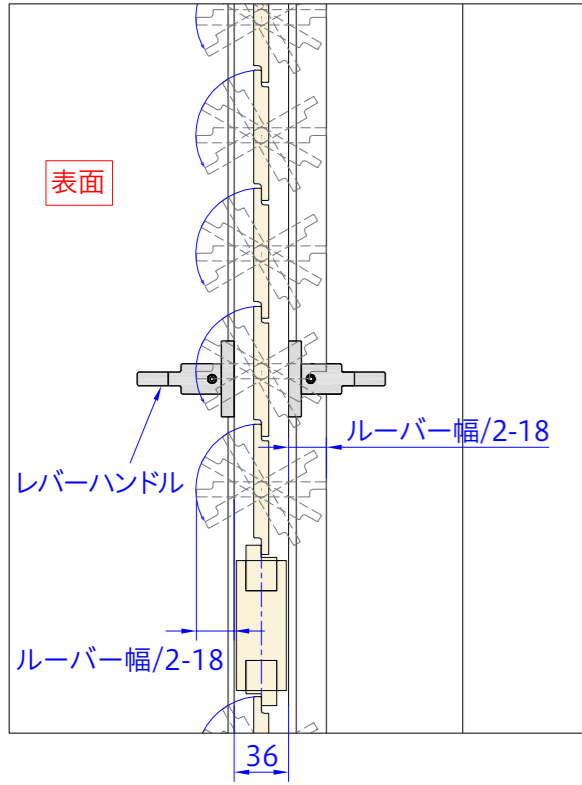
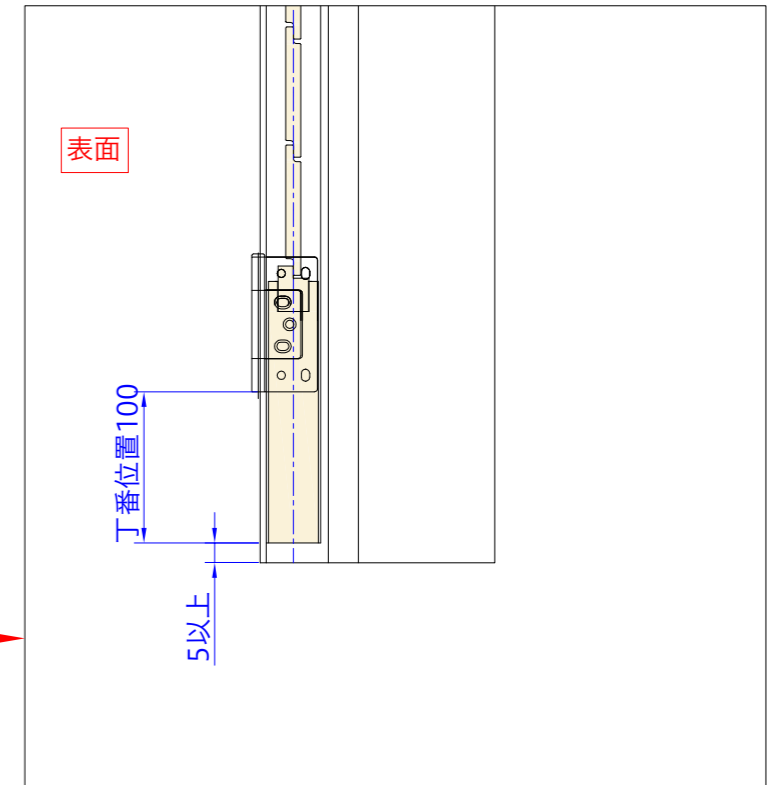
右端部平面詳細図 S=1:5



A 上部断面詳細図 S=1:5



B 下部断面詳細図 S=1:5



※1・・・DW寸法:380mm~1200mm、DH寸法:~3000mm
最小高さはルーバー幅により決まります。

※2・・・CR(センターレール)はDH1801以上の場合に入ります。

※3・・・TR(トップレール)、BR(ボトムレール)寸法:100mm~200mm
TR<BR

製品名	ウッドシャッター	取付け部品		図面名	納まり参考図		ナニックジャパン(株) Nanik Japan, Inc.
ルーバー幅	フラットタイプ 34,58,86,112 流線形タイプ 64,89,114	中抜き丁番	ナニックジャパン WSU-h89mm(糸引、アロズ、ニッケル)	ドアキャッチャー	ドアタイプ		
色	標準73色	レバーハンドル	KAWAJUN V6(色、仕様各種) ※その他のハンドルを使用する際はお問い合わせください。	ドアクローザー	縮尺	1:20(A3) 図面No.	