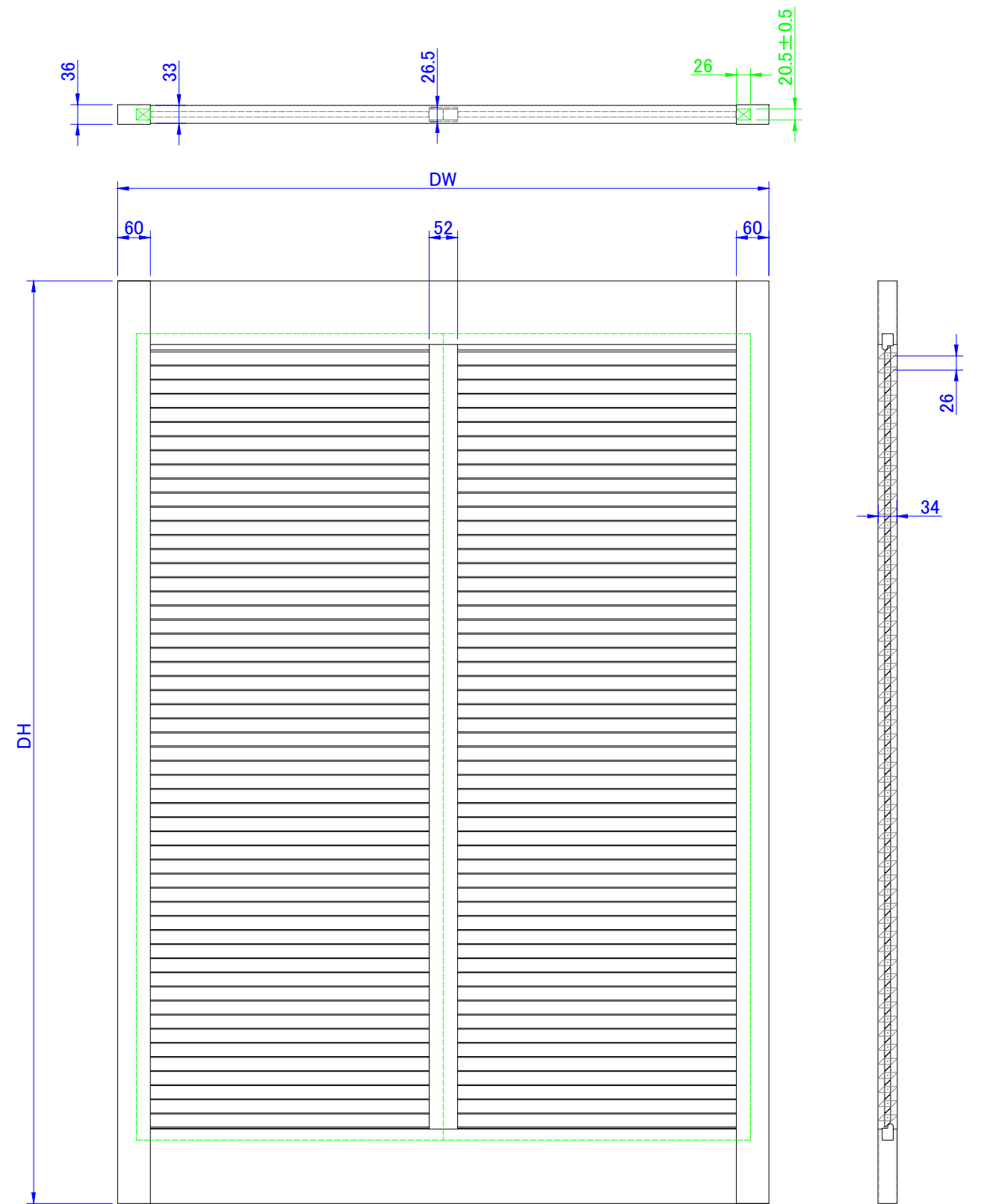


製作寸法

DW260~900

DH300~1800

緑線部=可動ルーバー機構部



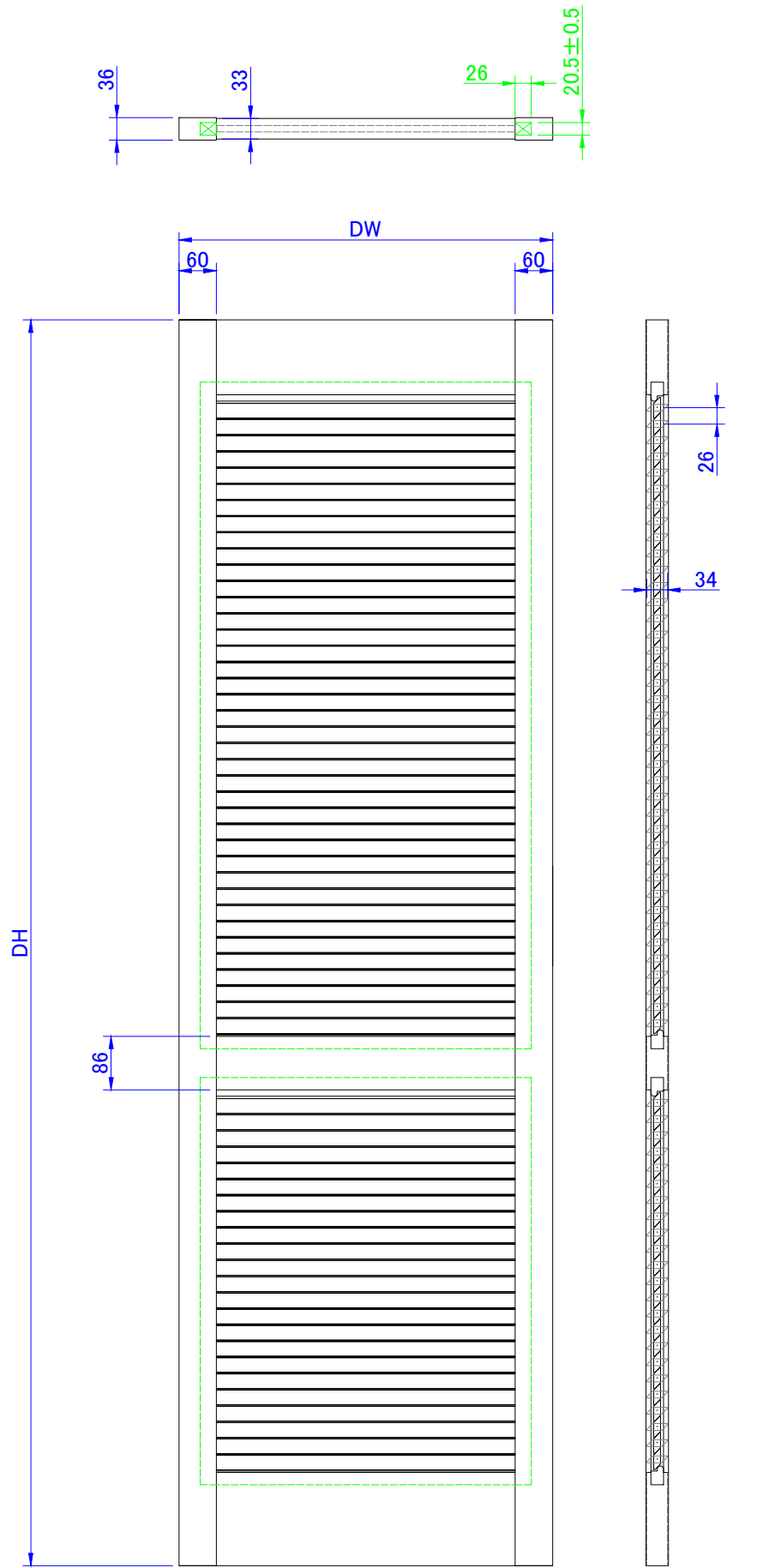
製作寸法

DW901~1200

DH300~1800

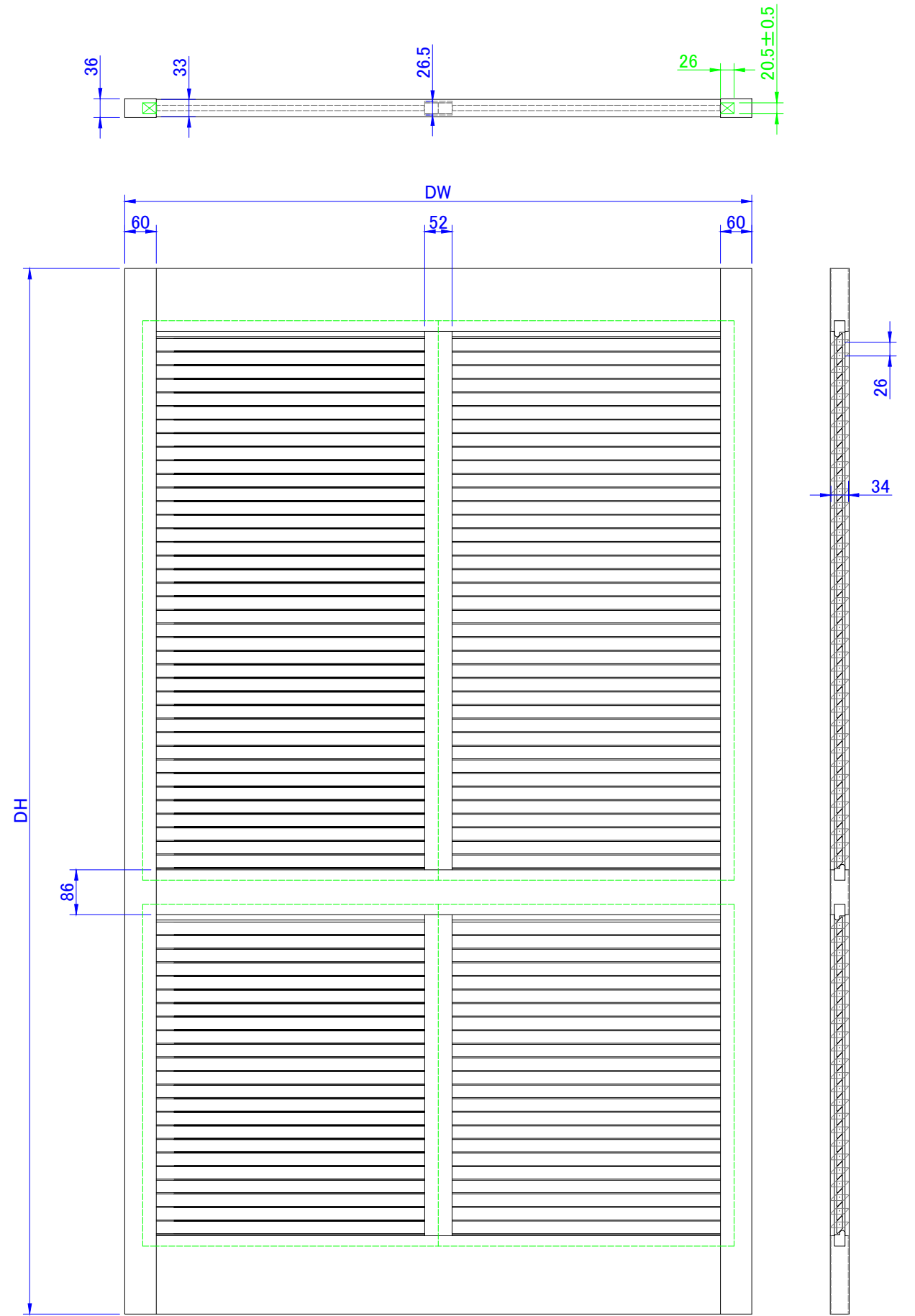
緑線部=可動ルーバー機構部

ナニック ウッドシャッター
平行四辺形タイプ 34mmルーバー



製作寸法
 DW260～900
 DH1801～3000

緑線部=可動ルーバー機構部



製作寸法
 DW901～1200
 DH1801～3000

緑線部=可動ルーバー機構部

ナニック ウッドシャッター
 平行四辺形タイプ 34mmルーバー