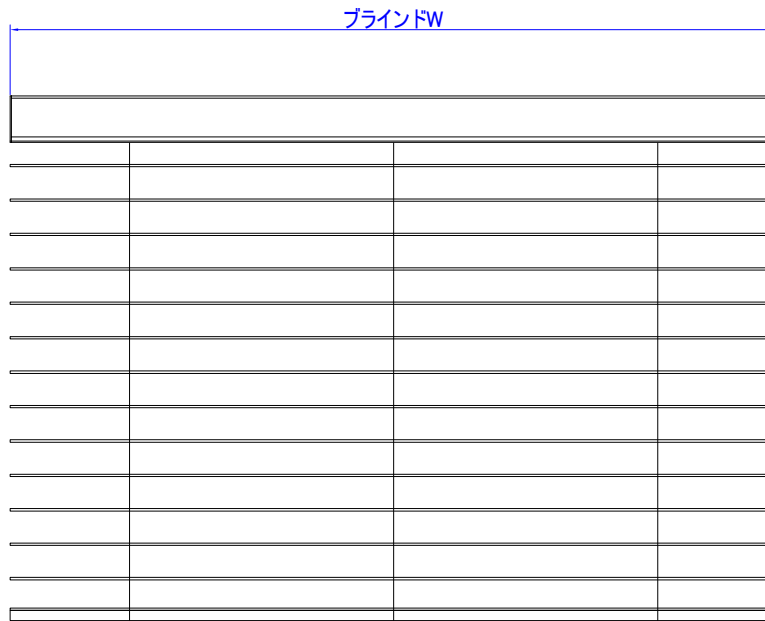
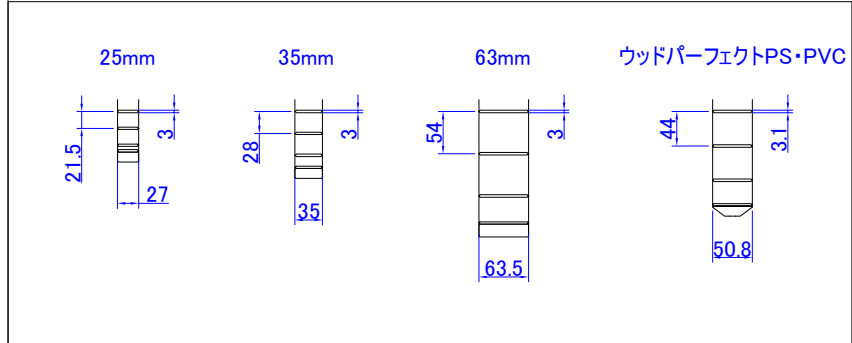


*電源線、信号線の出口はブラインド右後方もしくは右前方になります。但し、右前方を選ばれた場合、挿入型バランスは付属されません。



他の羽根幅とピッチ



SF型電動ブラインド	
プレミアムシリーズ	W700～W2438 (50mmスラットのみW2730) H700～H3660 (最大7.7平米)
ヒノキシリーズ	W700～W2400 / H700～H3660 (最大7.7平米)
Gシリーズ	W700～W2400 / H700～H3200 (最大7.7平米)
ライトシリーズ	W700～W2400 / H700～H3750 (最大7.7平米)
FRシリーズ	W700～W2400 / H700～H3660 (最大7.7平米)
ウッドパーフェクト PS・PVC	W700～W2700 / H700～H3200 (最大6.2平米)