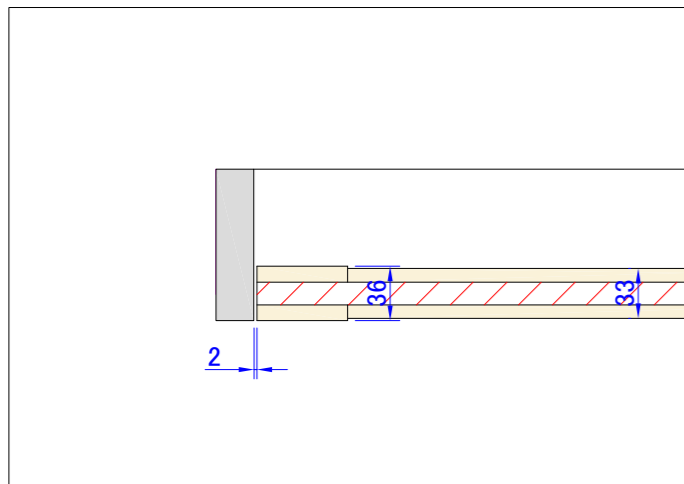
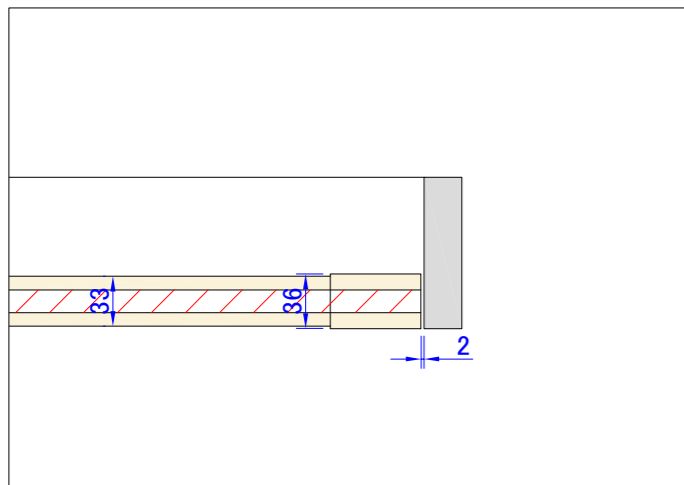


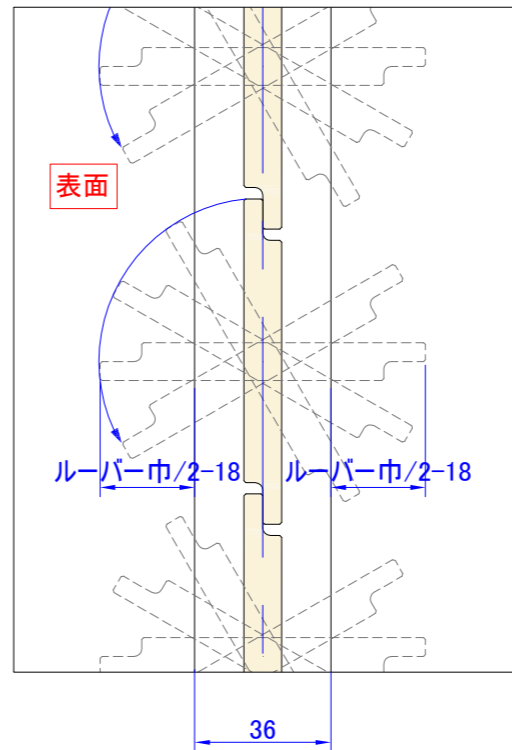
左端部断面詳細図 S=1:5



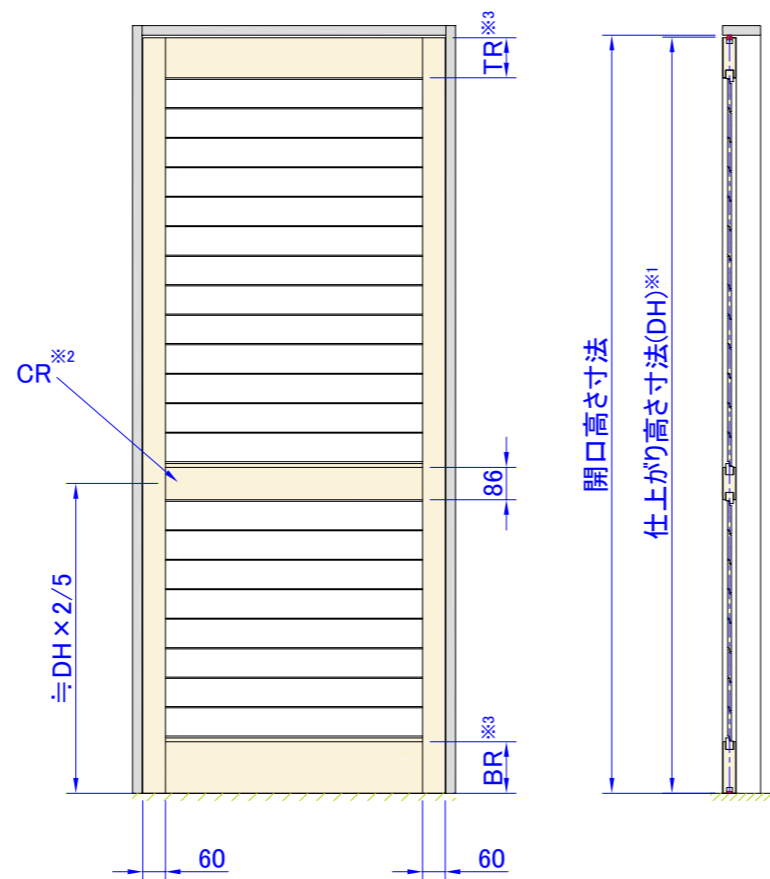
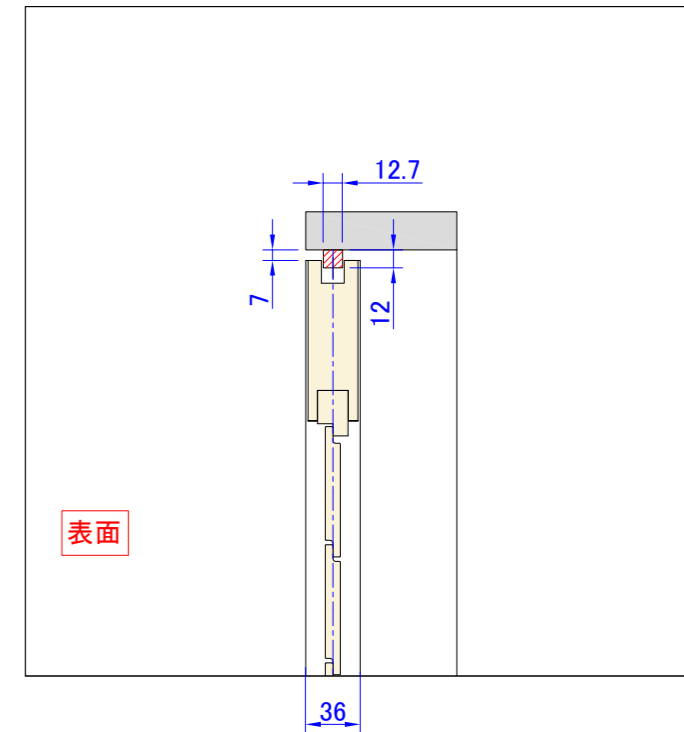
右端部断面詳細図 S=1:5



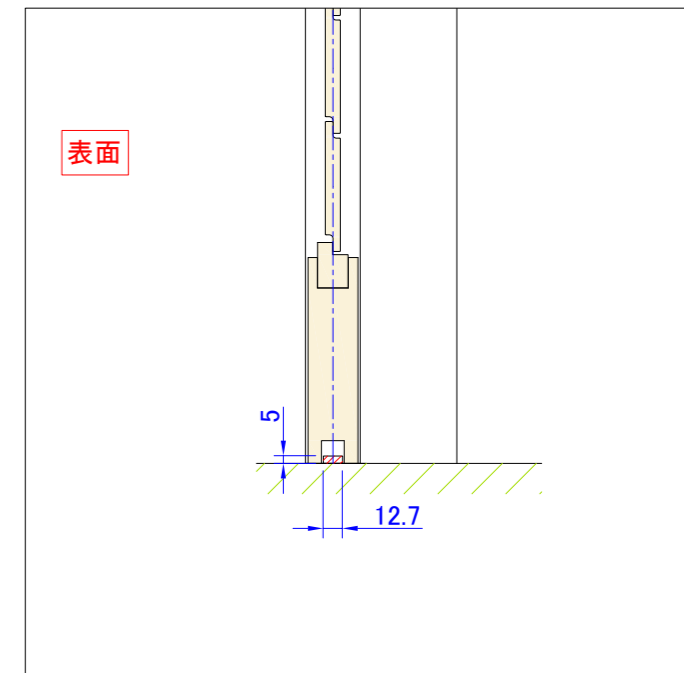
断面詳細図 S=1:2



上部断面詳細図 S=1:5



下部断面詳細図 S=1:5



※1・・・DW寸法:260mm ~1200mm (901mm~1200mmは中束が入ります)

DH寸法:300mm~3000mm

※2・・・CR(センターレール)はDH1801以上の場合に入ります。

※3・・・TR(トップレール)、BR(ボトムレール)寸法:80mm~200mm

TR<BR

製品名	ウッドシャッター	取付け部品			図面名	納まり参考図 FIXタイプ(ケンドン式)		ナニックジャパン(株) Nanik Japan, Inc.
ルーバー巾	フラットタイプ 34,58,86,112 流線型タイプ 64,89,114,89合決り	上ブロック材	W12.7×H12×L (開口巾-1mm)		縮尺	1:20 (A3)	図面No.	
色	標準73色	下ブロック材	W12.7×H5×L (開口巾-1mm)				A0128-1301	