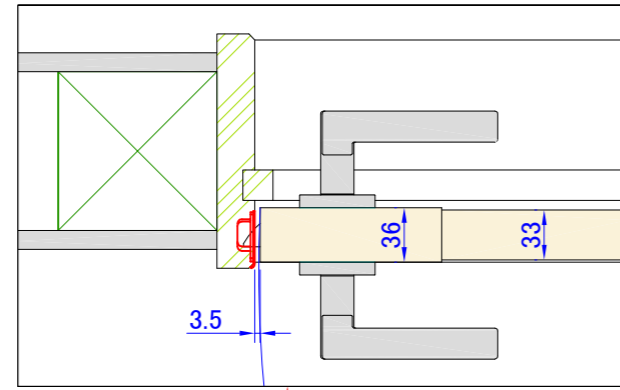
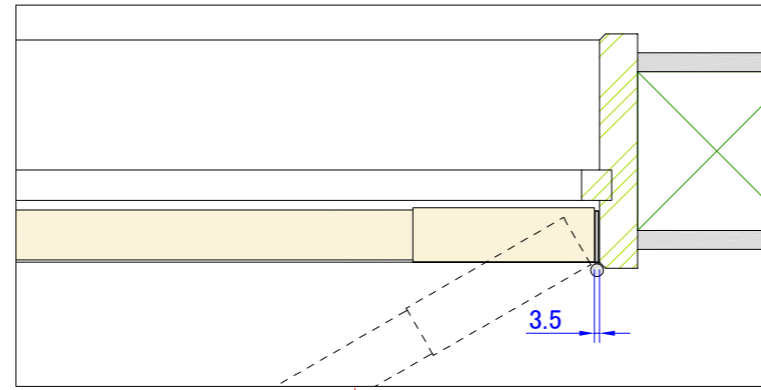


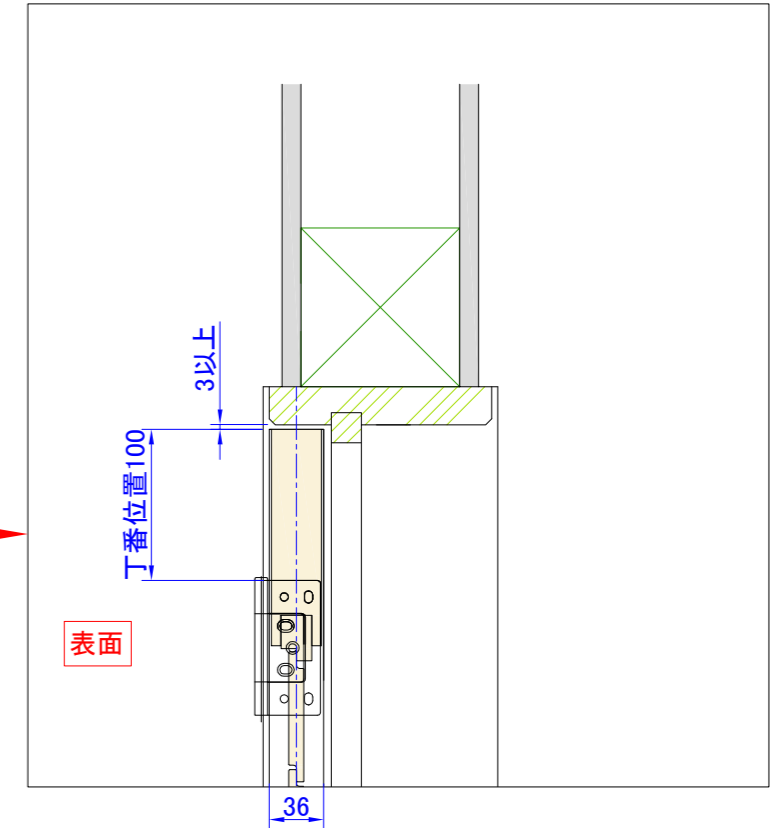
左端部平面詳細図 S=1:5



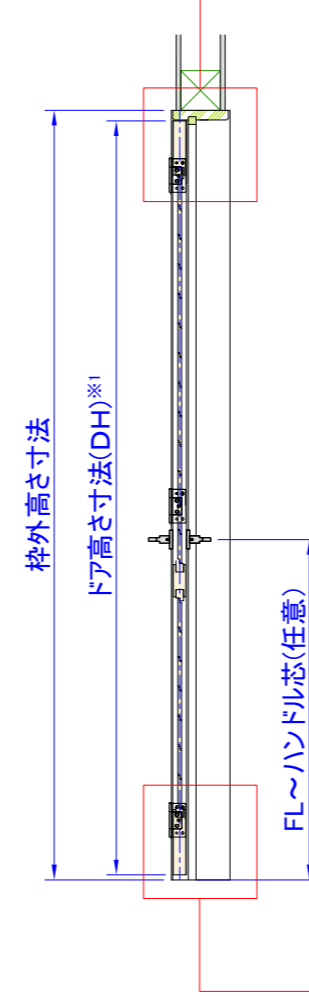
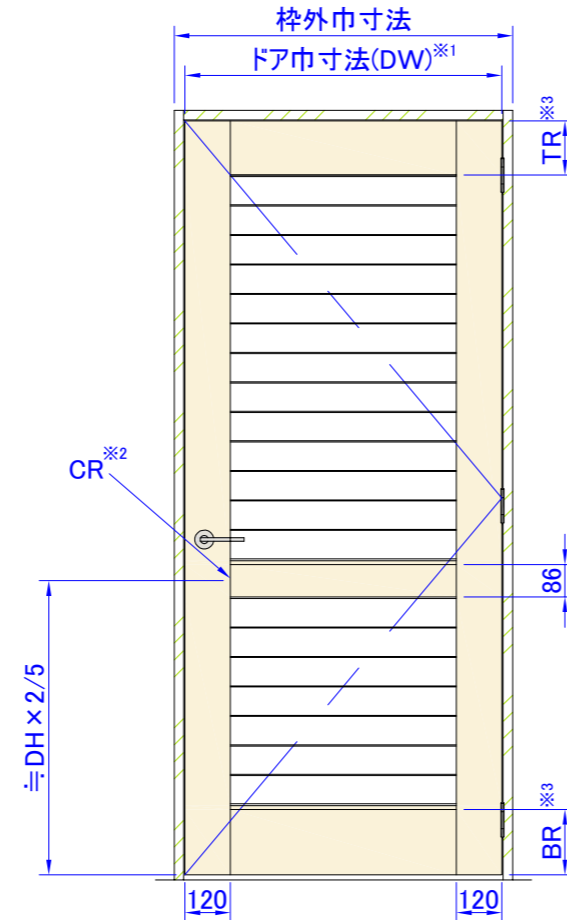
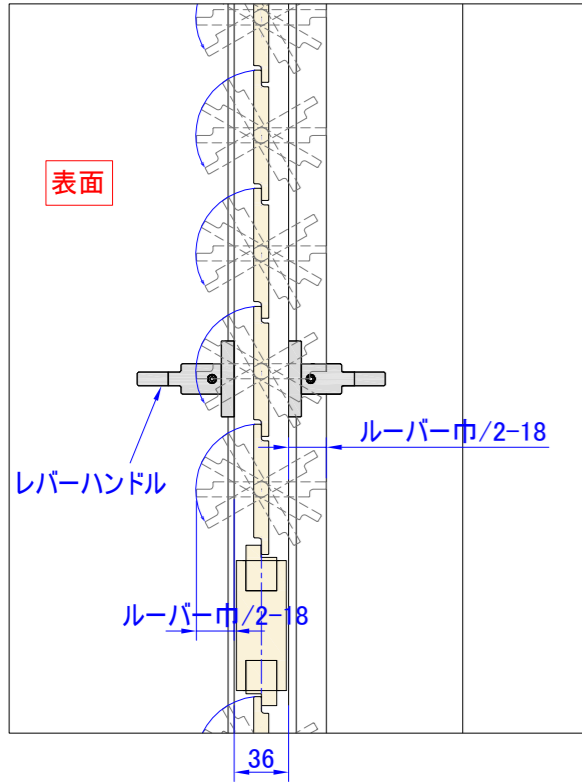
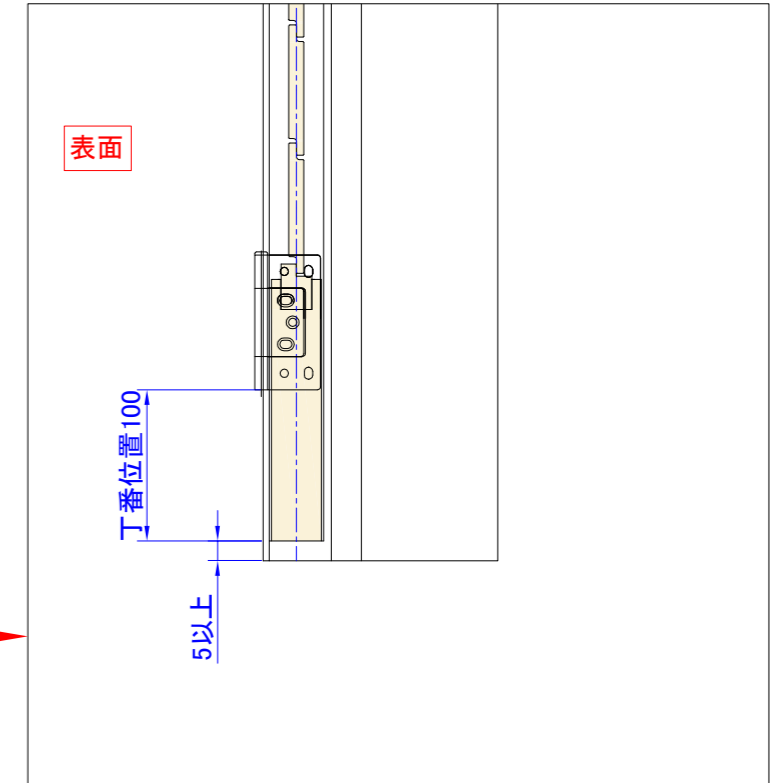
右端部平面詳細図 S=1:5



A 上部断面詳細図 S=1:5



B 下部断面詳細図 S=1:5



※1・・・DW寸法: 380mm ~ 900mm、DH寸法: 340mm ~ 3000mm
 ※2・・・CR(センターレール)はDH1801以上の場合に入ります。
 ※3・・・TR(トップレール)、BR(ボトムレール)寸法: 100mm ~ 200mm
 TR < BR

製品名	ウッドシャッター	取付け部品			図面名	納まり参考図		ナニックジャパン(株) Nanik Japan, Inc.
ルーバー巾	フラットタイプ 34,58,86,112 流線型タイプ 64,89,114,89合決り	丁番	ナニックジャパン WSU-h89mm(ホワイト、ブロンズ、ニッケル)	ドアキャッチャー	※オプション KAWAJUN AC-774(色各種)	ドアタイプ		
色	標準73色	レバーハンドル	KAWAJUN V6(色、仕様各種) ※その他のレバーハンドルを使用する際はお問い合わせください。	ドアクローザー	※オプション LAMP LDC-N22(色各種) ※オプション LAMP LDC-S型(色各種)	縮尺	1:20 (A3)	
		図面No.	A0128-1201					