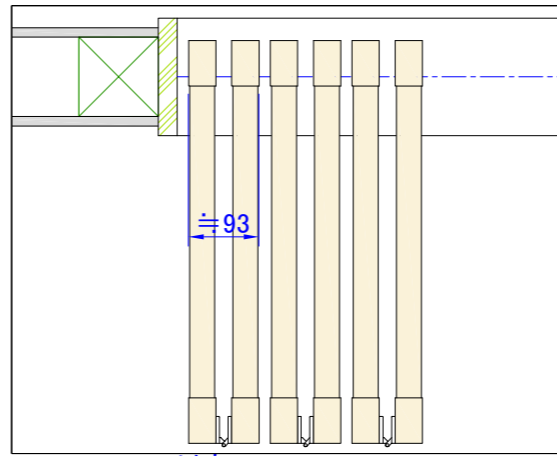
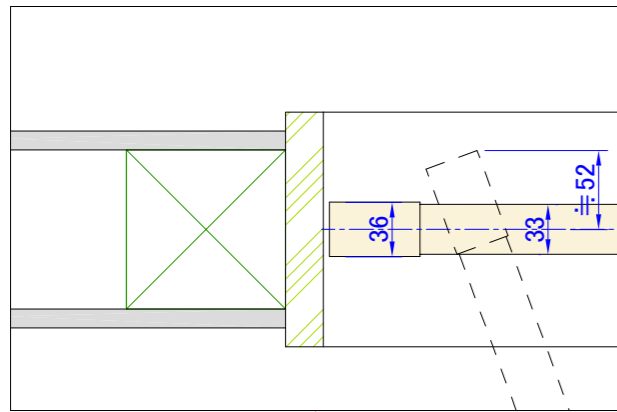
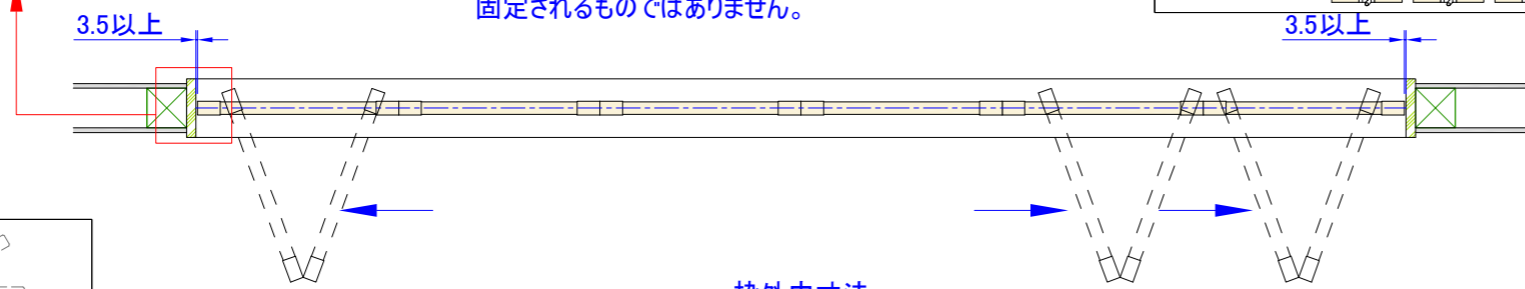


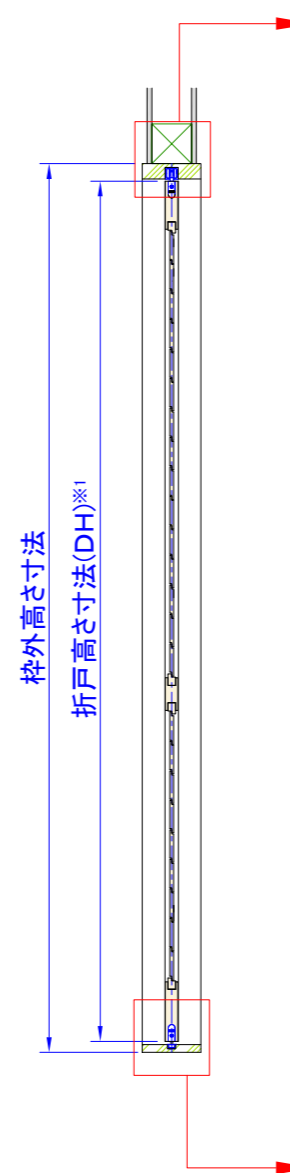
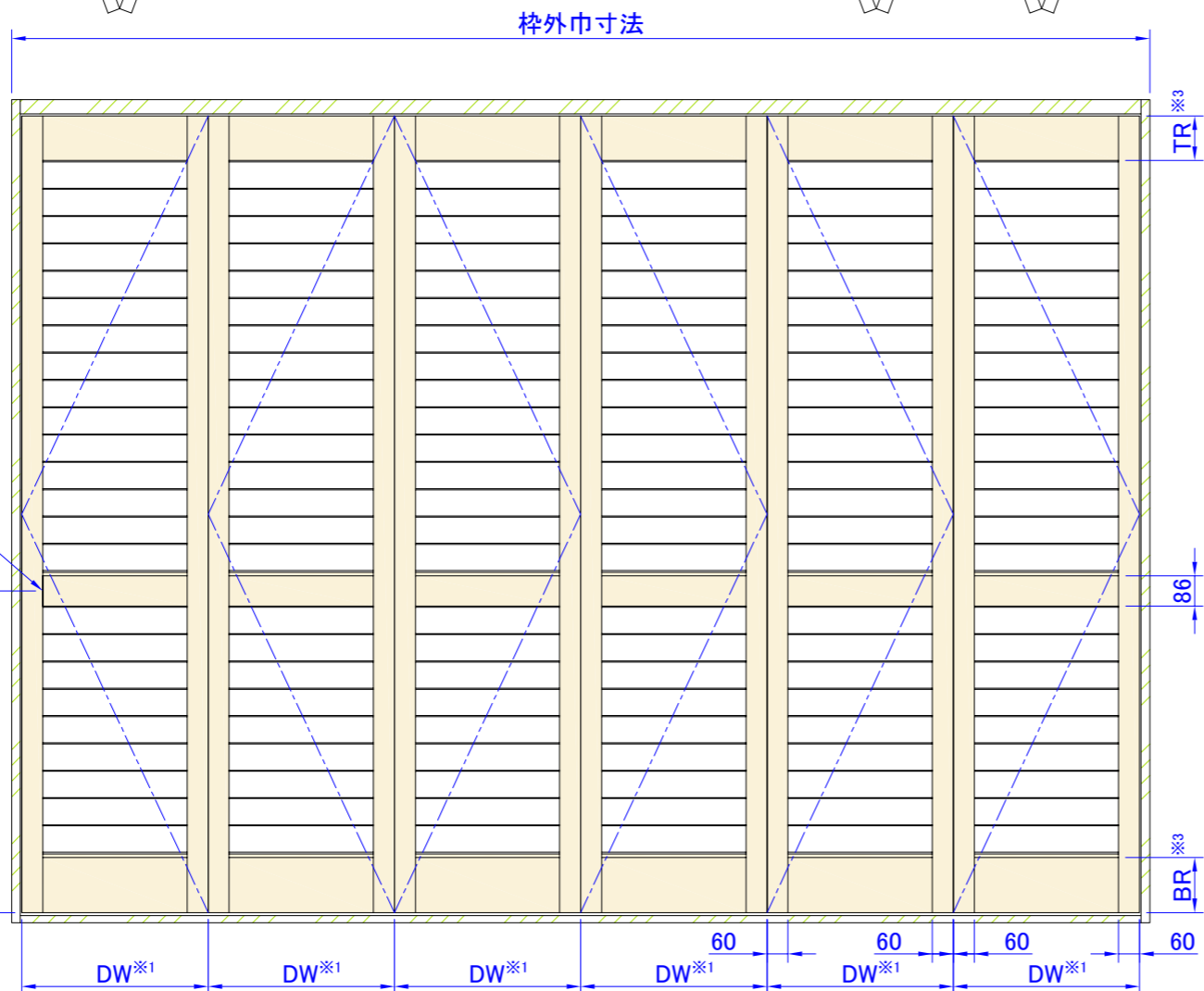
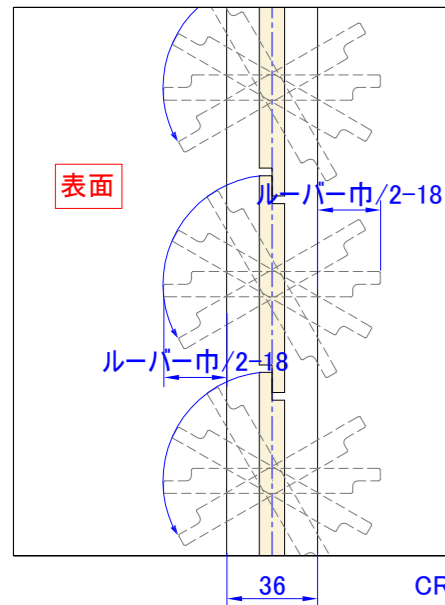
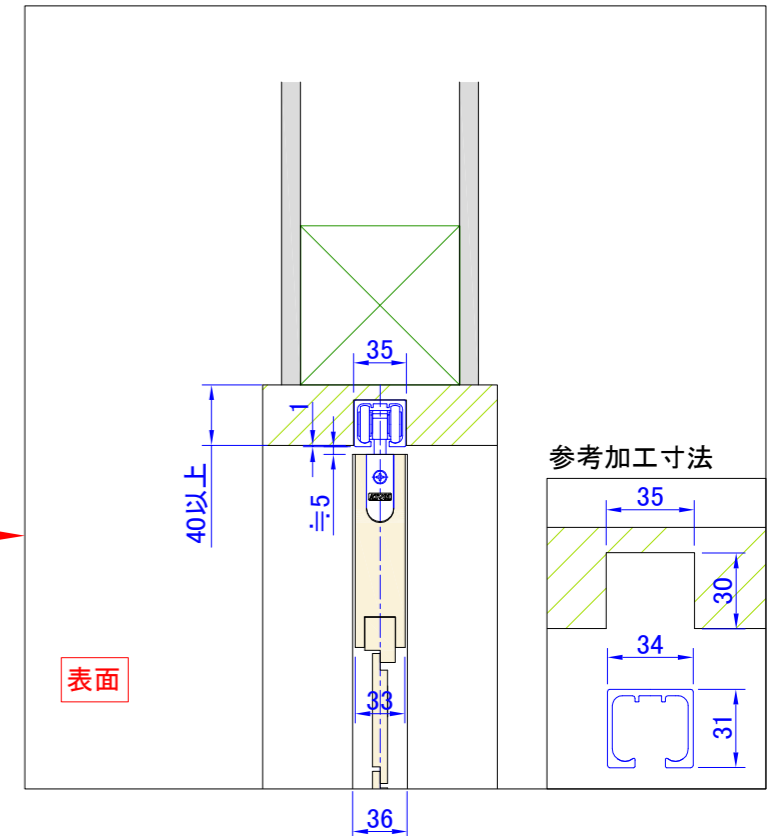
左端部断面詳細図 S=1:5



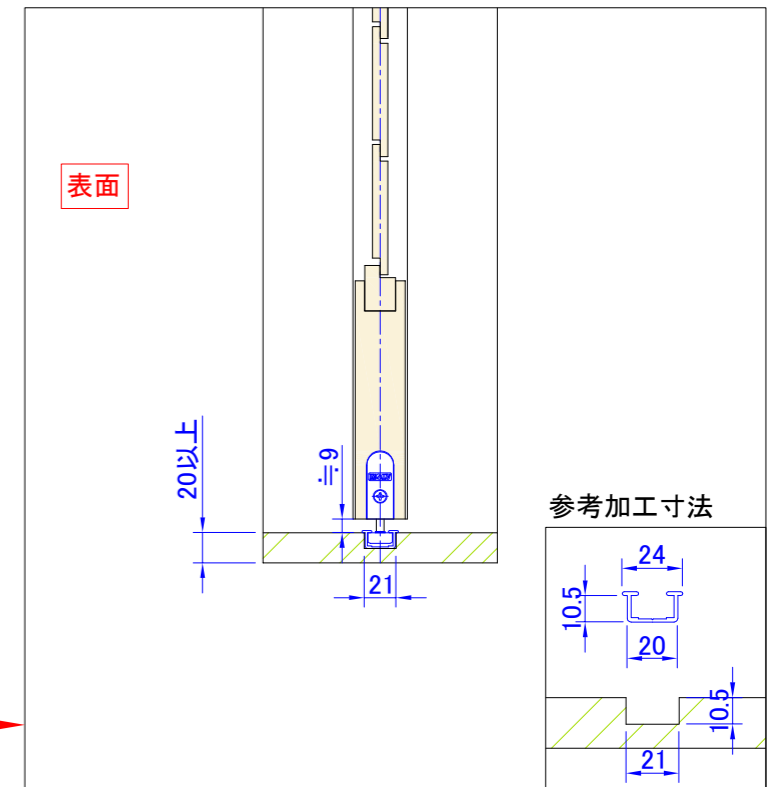
フリー折戸の特性上、クリアランス寸法が固定されるものではありません。



上部断面詳細図 S=1:5



下部断面詳細図 S=1:5



- ※1・・・DW寸法: 260mm ~ 600mm
DH寸法: 380mm ~ 3000mm
- ※2・・・CR(センターレール)はDH1801以上の場合に入ります。
- ※3・・・TR(トップレール)、BR(ボトムレール)寸法: 120mm ~ 200mm
TR ≤ BR

製品名	ウッドシャッター	取付け部品		図面名	納まり参考図		ナニックジャパン(株) Nanik Japan, Inc.
ルーバー巾	フラットタイプ 34,58,86,112 流線型タイプ 64,89,114,89合決り	上レール	ATOM SD-1000(色各種)	下ガイド	6枚フリー折戸タイプ(重量用)		
色	標準73色	吊車	ATOM SD-7000(色各種)	丁番	1:20(A3)		
		下レール	ATOM AFD-110(色各種)	縮尺	図面No.	A0128-1107	