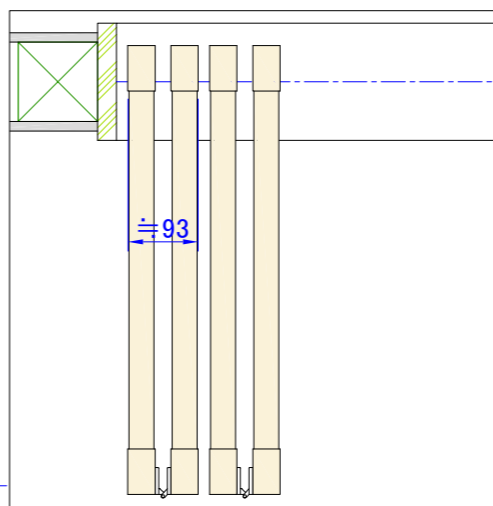
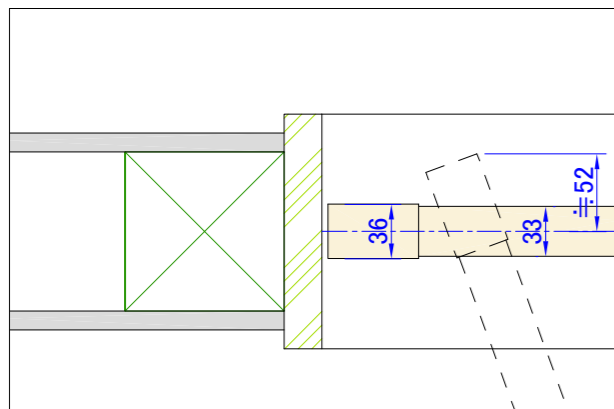
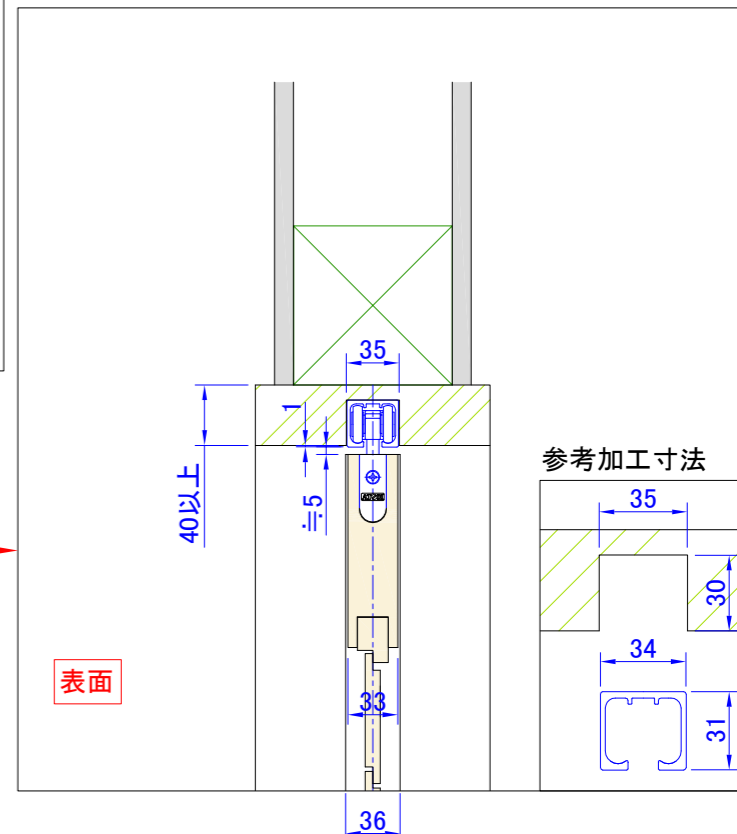


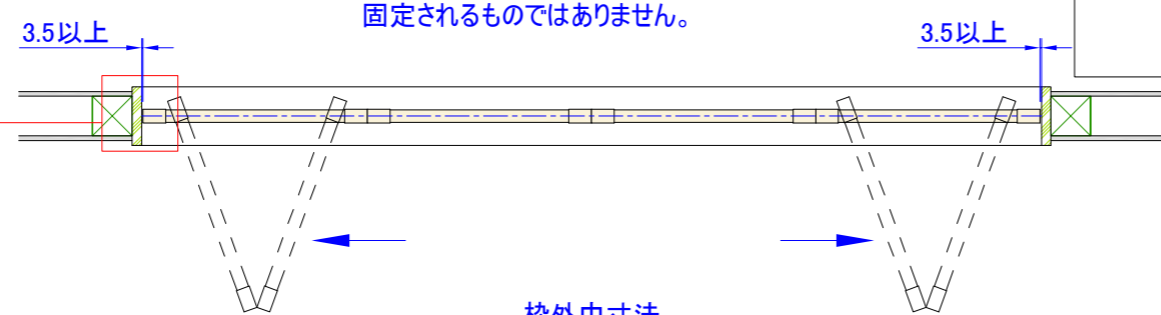
左端部断面詳細図 S=1:5



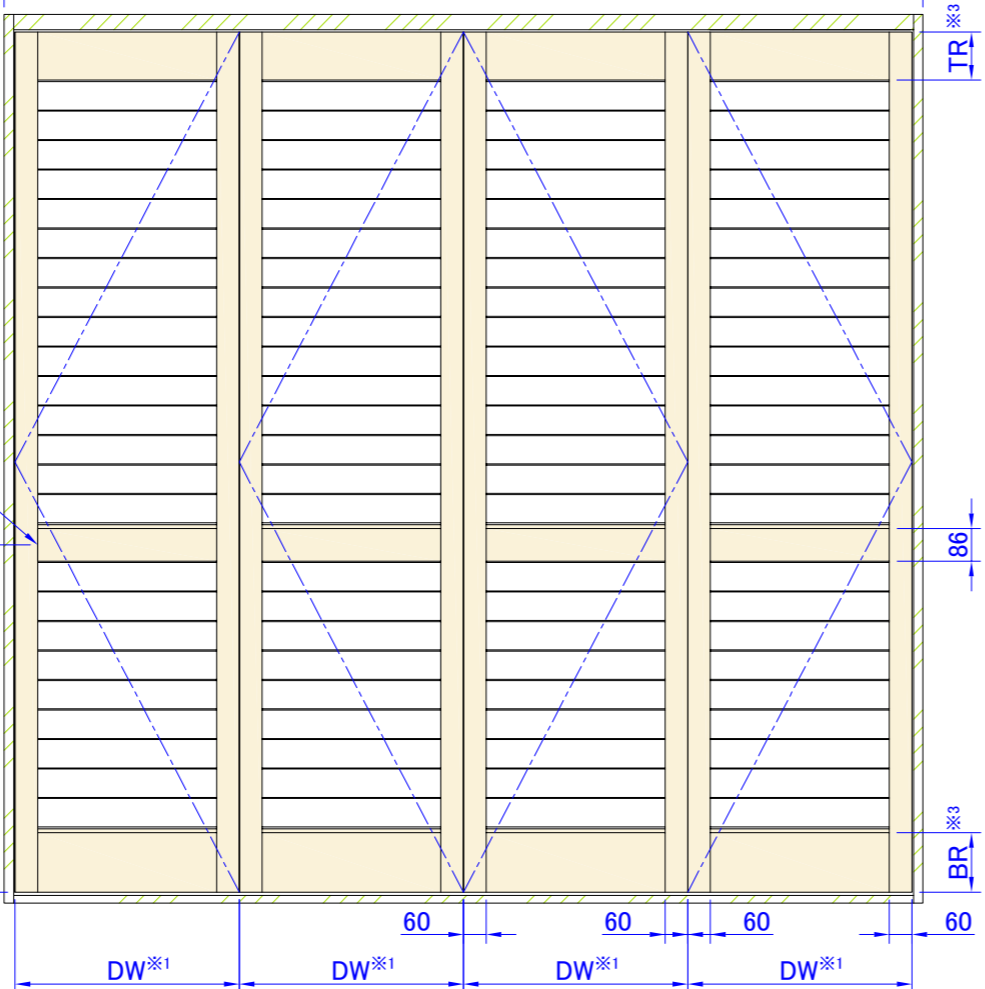
上部断面詳細図 S=1:5



フリー折戸の特性上、クリアランス寸法が固定されるものではありません。



枠外巾寸法



CR<sup>※2</sup>

≒DH×2/5

TR<sup>※3</sup>

BR<sup>※3</sup>

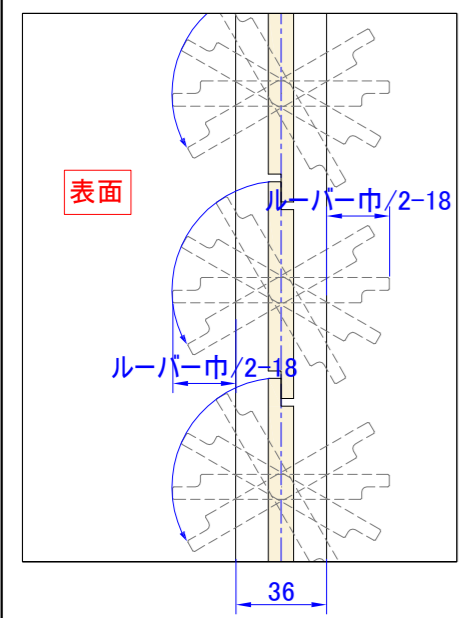
DW<sup>※1</sup>

60

60

60

60



表面

ルーバー巾/2-18

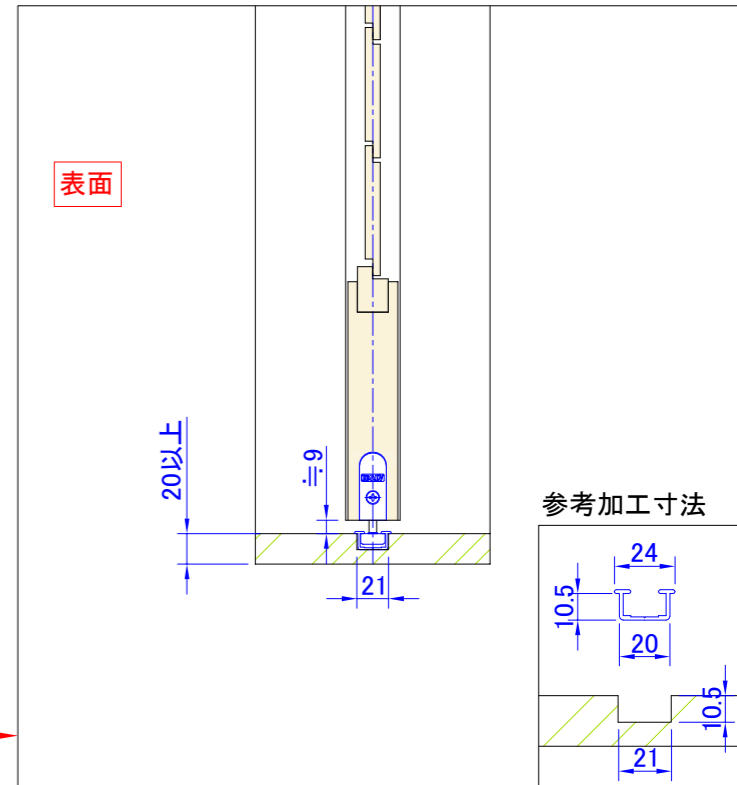
ルーバー巾/2-18

36

枠外高さ寸法

折戸高さ寸法(DH)<sup>※1</sup>

下部断面詳細図 S=1:5



表面

20以上

≒9

21

※1・・・DW寸法:260mm～600mm、DH寸法:380mm～3000mm  
 ※2・・・CR(センターレール)はDH1801以上の場合に入ります。  
 ※3・・・TR(トップレール)、BR(ボトムレール)寸法:120mm～200mm  
 TR<BR

製品名	ウッドシャッター	取付け部品		図面名	納まり参考図		ナニックジャパン(株) Nanik Japan, Inc.
ルーバー巾	フラットタイプ 34,58,86,112 流線型タイプ 64,89,114,89合決り	上レール	ATOM SD-1000(色各種)	下ガイド	ATOM SD-4200(色各種)	4枚フリー折戸タイプ(重量用)	
色	標準73色	吊車	ATOM SD-7000(色各種)	丁番	ATOM HD-50(色各種)	縮尺	
		下レール	ATOM AFD-110(色各種)			1:20(A3)	図面No. A0128-1106