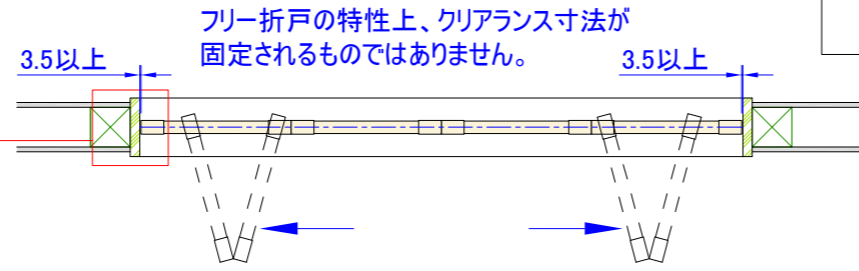
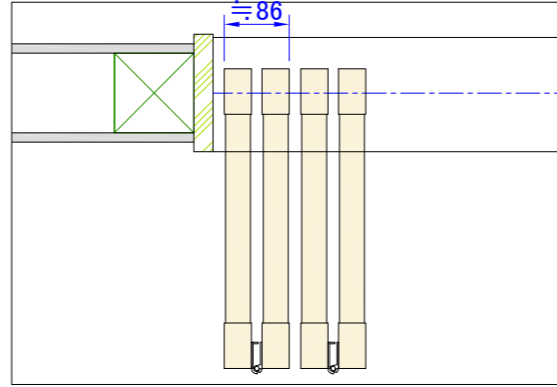
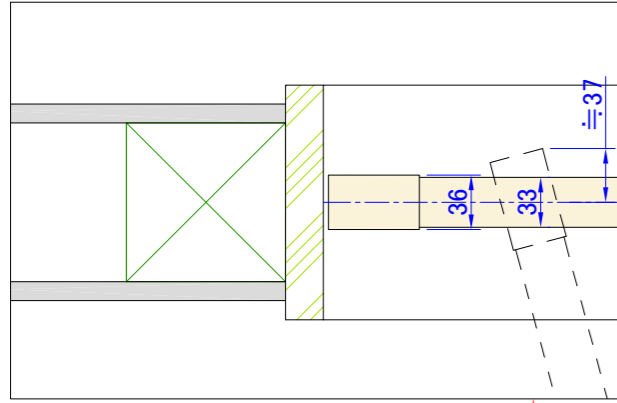
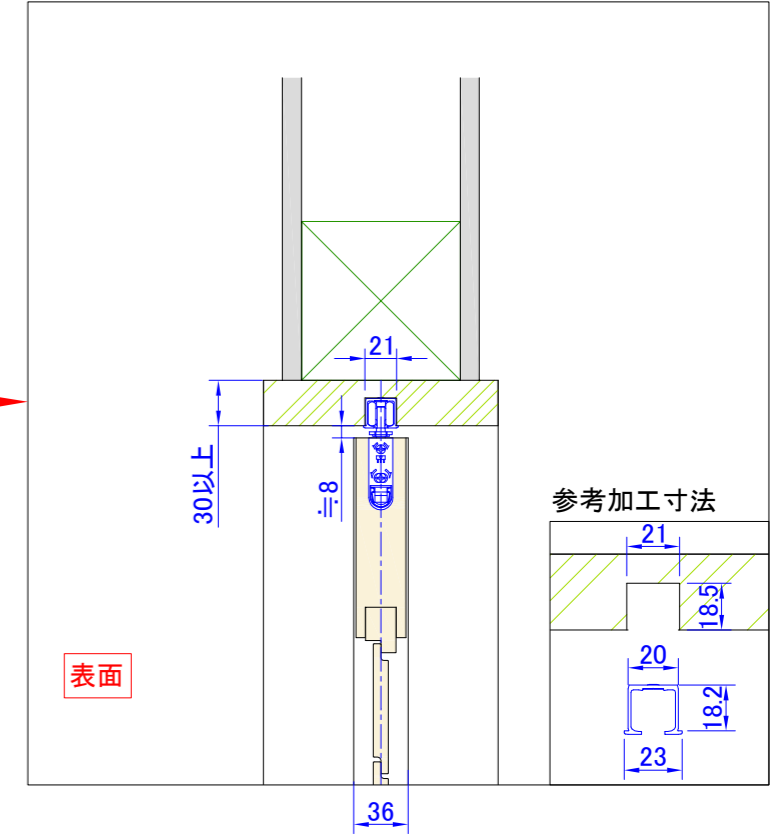


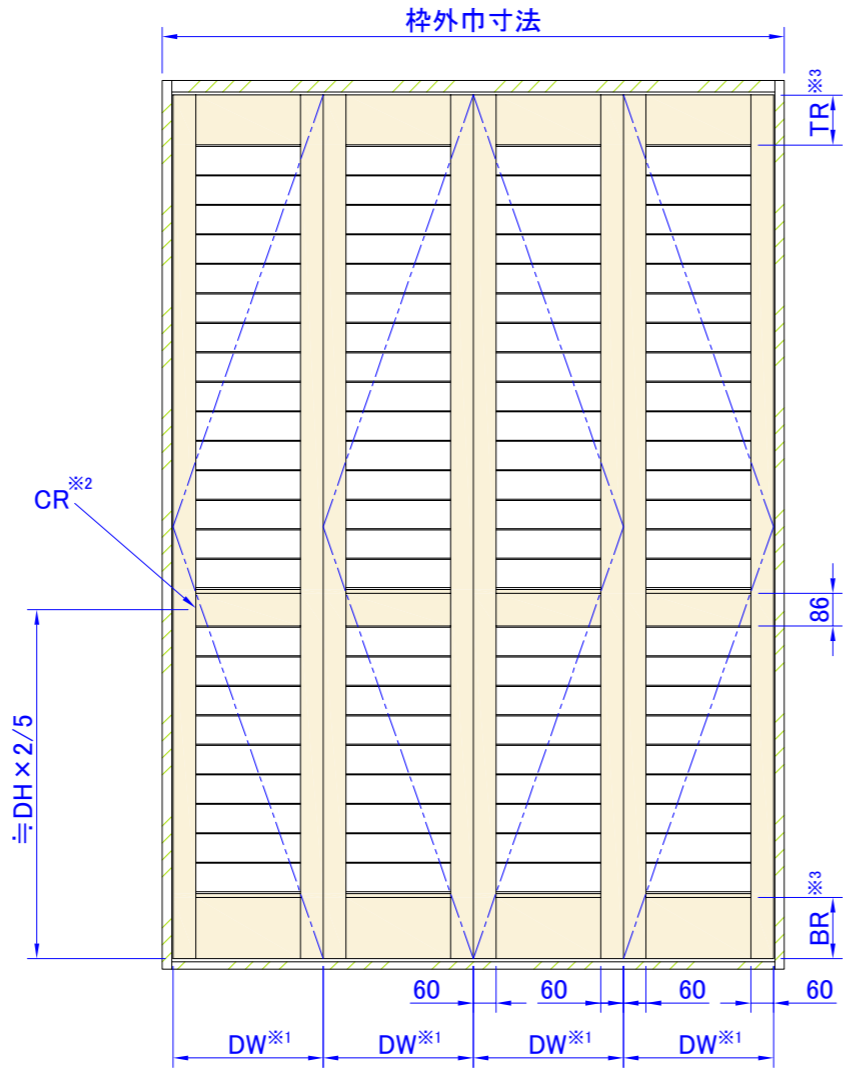
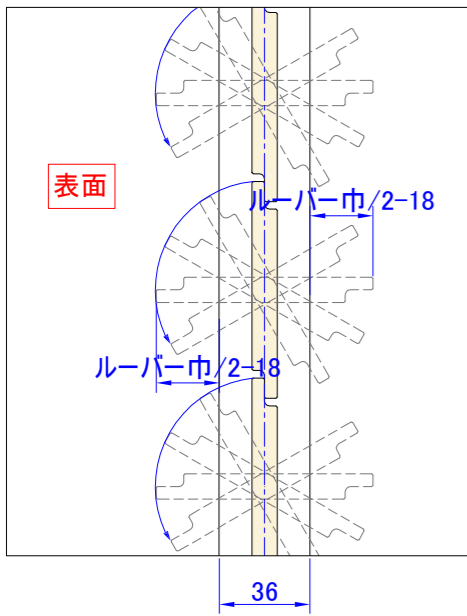
左端部断面詳細図 S=1:5



上部断面詳細図 S=1:5



表面

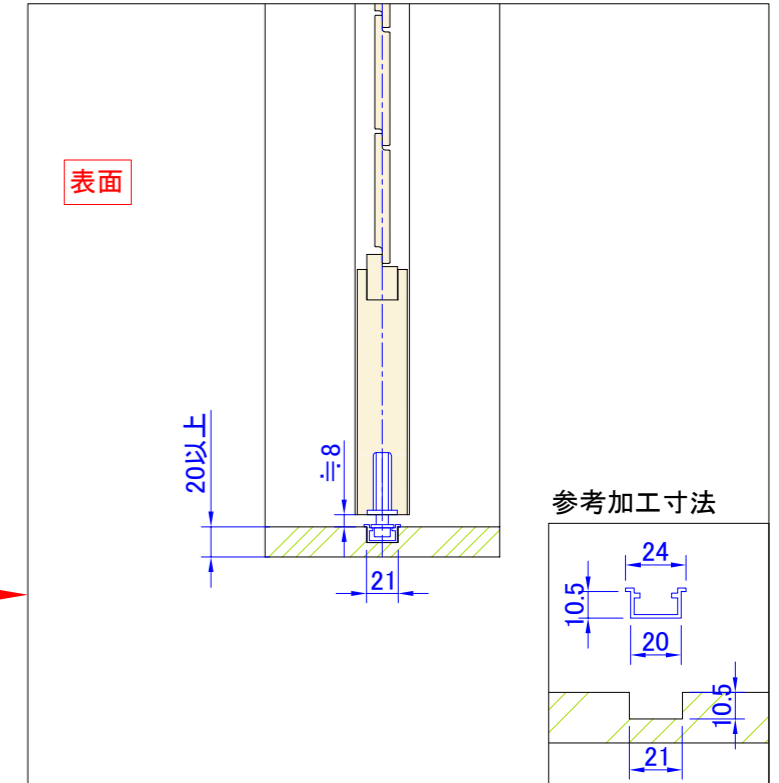


枠外高さ寸法

折戸高さ寸法(DH)^{※1}



下部断面詳細図 S=1:5



表面

- ※1...DW寸法: 260mm ~ 450mm、DH寸法: 380mm ~ 3000mm
- ※2...CR(センターレール)はDH1801以上の場合に入ります。
- ※3...TR(トップレール)、BR(ボトムレール)寸法: 120mm ~ 200mm
TR < BR

製品名	ウッドシャッター	取付け部品				図面名	納まり参考図		ナニックジャパン(株) Nanik Japan, Inc.
ルーバー巾	フラットタイプ 34,58,86,112 流線型タイプ 64,89,114,89合決り	上レール	LAMP FD30-TRH(色各種)	下ガイド	LAMP FD30-FGR	縮尺	4枚フリー折戸タイプ(軽量用)		
色	標準73色	上吊車	LAMP FD30-WRH(カバー色各種)	センターヒンジ	LAMP FD30-CHM(色各種)	1:20 (A3)	図面No. A0128-1102		
		下レール	LAMP FD30-FBRH(色各種)						