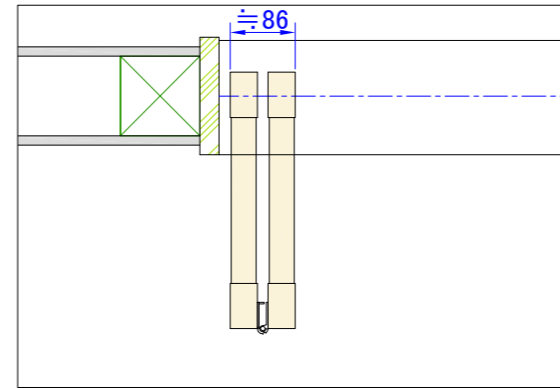
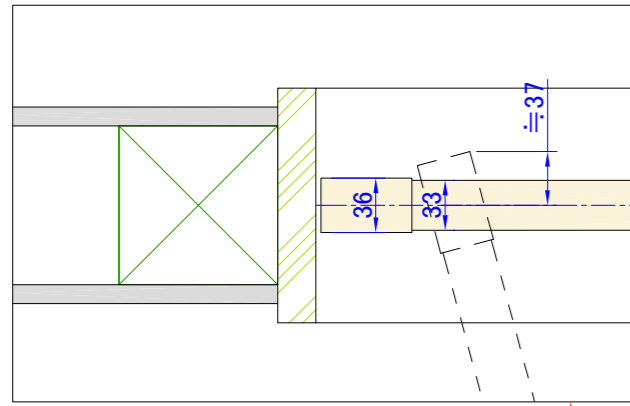
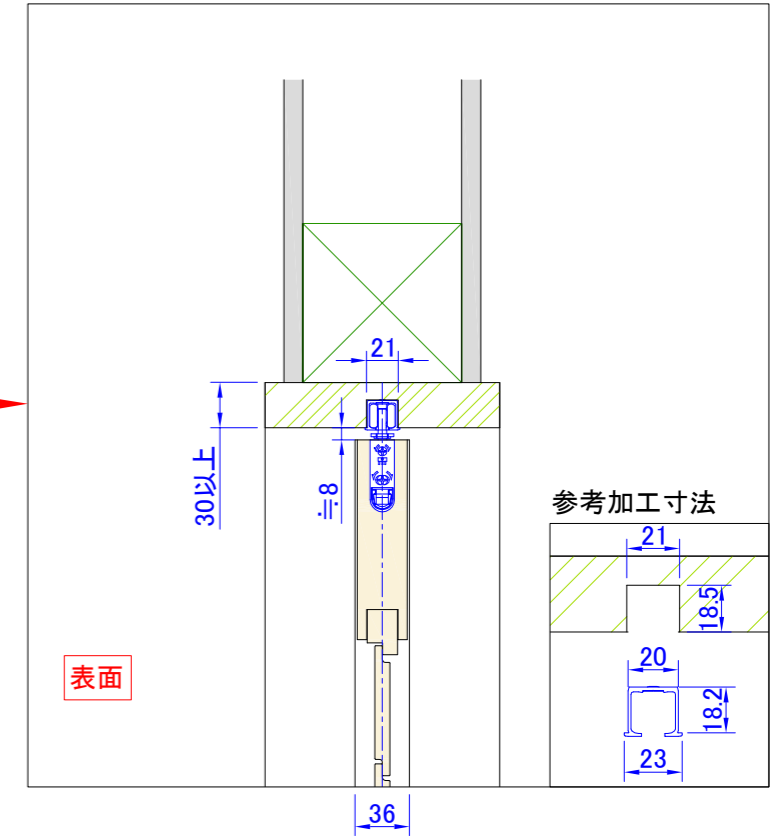


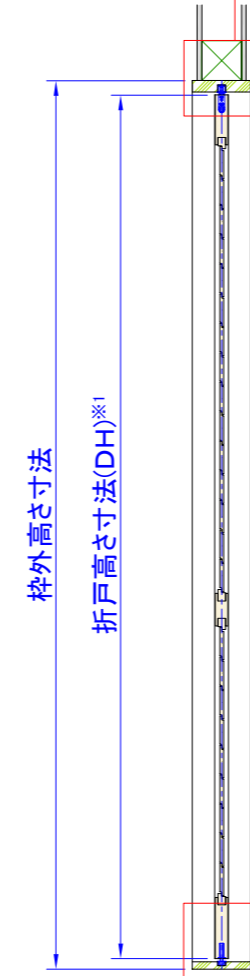
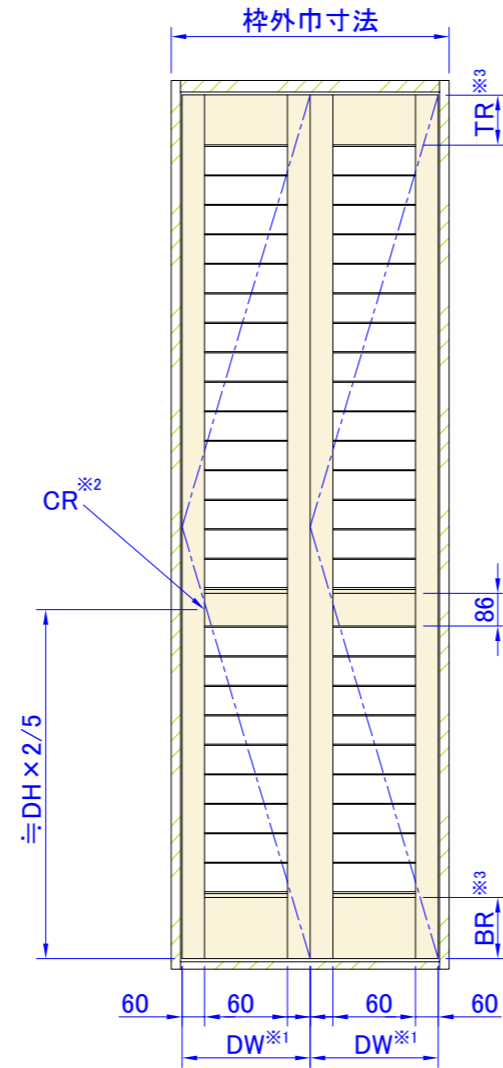
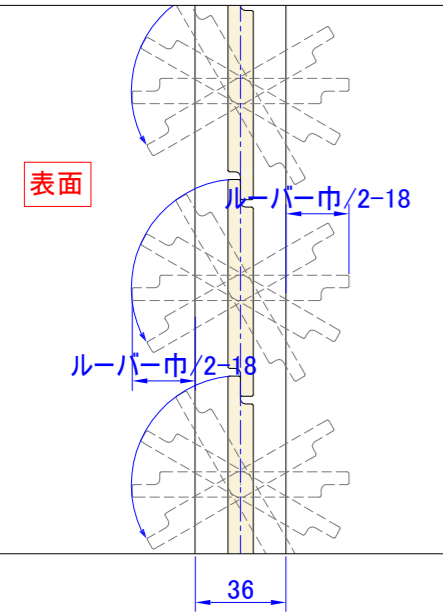
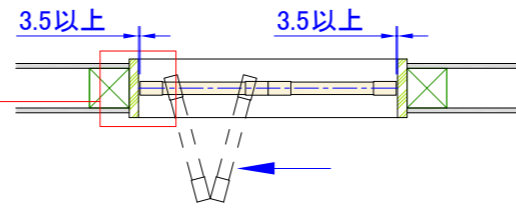
左端部断面詳細図 S=1:5



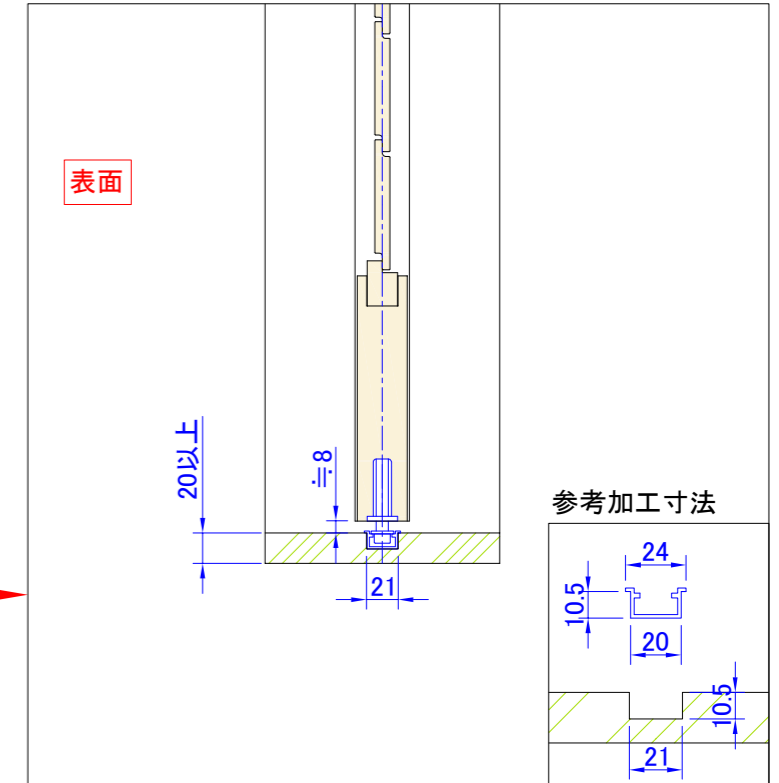
上部断面詳細図 S=1:5



フリー折戸の特性上、クリアランス寸法が固定されるものではありません。



下部断面詳細図 S=1:5



- ※1・・・DW寸法: 260mm ~ 450mm、DH寸法: 380mm~3000mm
- ※2・・・CR(センターレール)はDH1801以上の場合に入ります。
- ※3・・・TR(トップレール)、BR(ボトムレール)寸法: 120mm~200mm
TR<BR

製品名	ウッドシャッター	取付け部品				図面名	納まり参考図		ナニックジャパン(株) Nanik Japan, Inc.
ルーバー巾	フラットタイプ 34,58,86,112 流線型タイプ 64,89,114,89合決り	上レール	LAMP FD30-TRH(色各種)	下ガイド	LAMP FD30-FGR	縮尺	2枚フリー折戸タイプ(軽量用)	図面No. A0128-1101	
色	標準73色	上吊車	LAMP FD30-WRH(カバー色各種)	センターヒンジ	LAMP FD30-CHM(色各種)	1:20 (A3)			
		下レール	LAMP FD30-FBRH(色各種)						