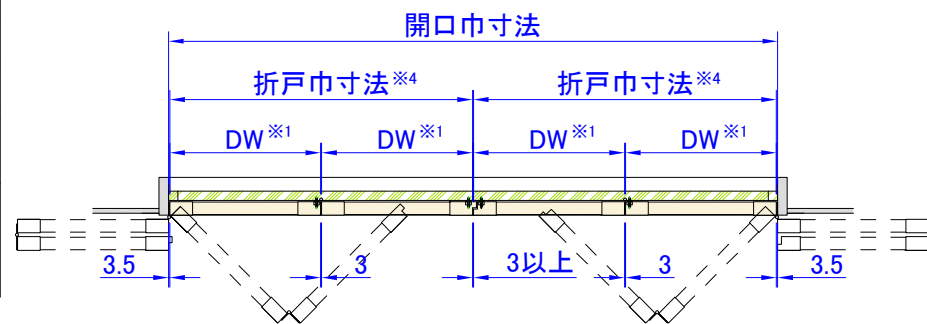
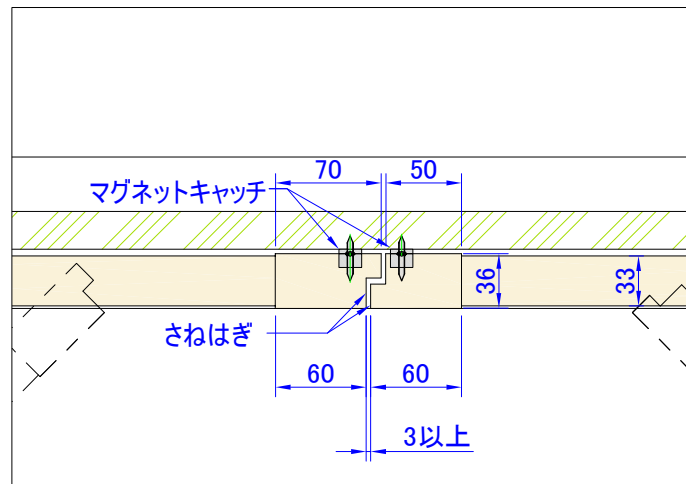
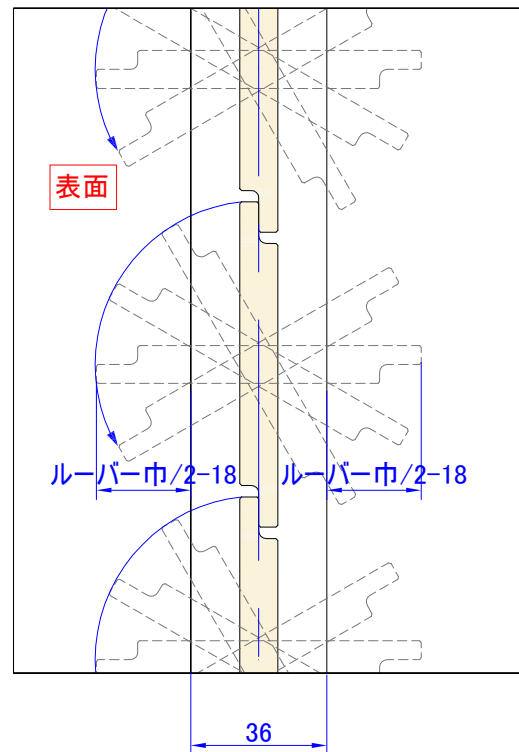


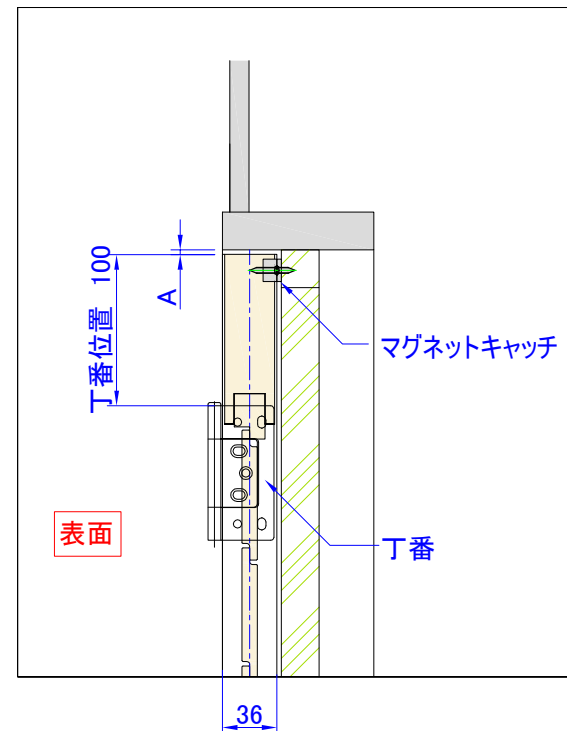
中央部断面詳細図 S=1:5



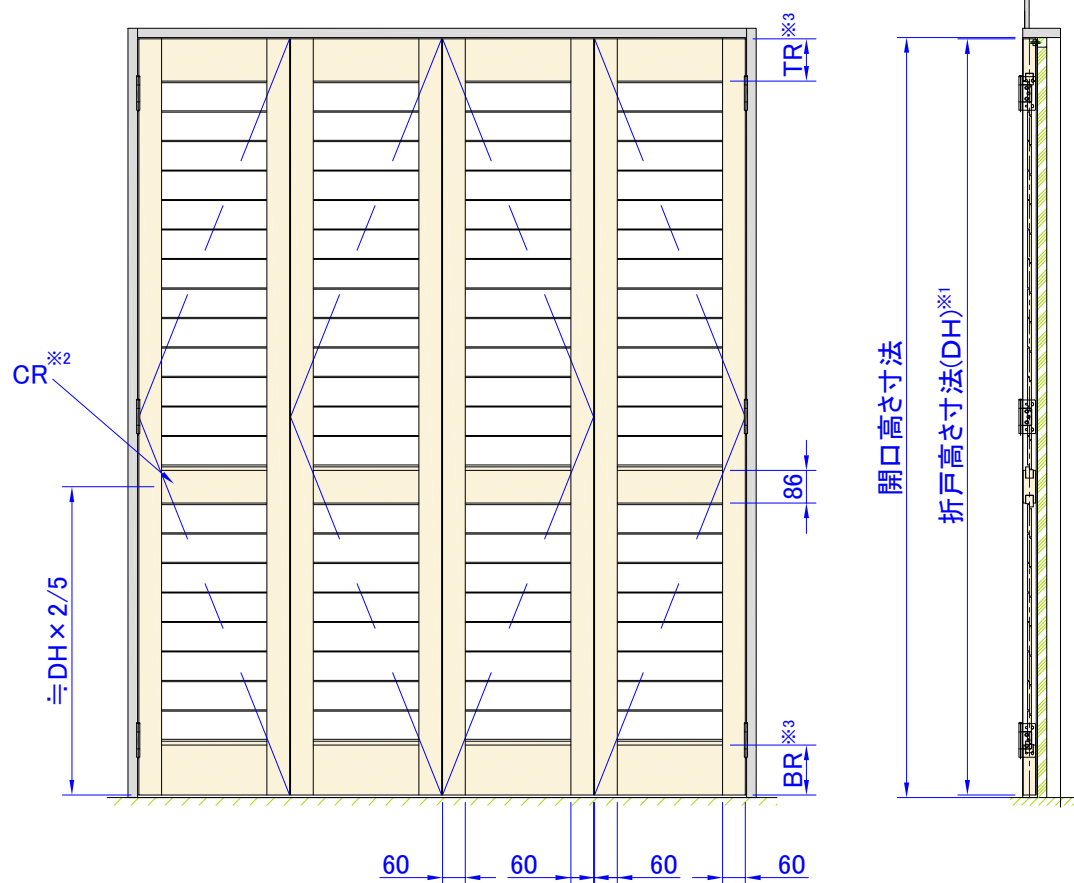
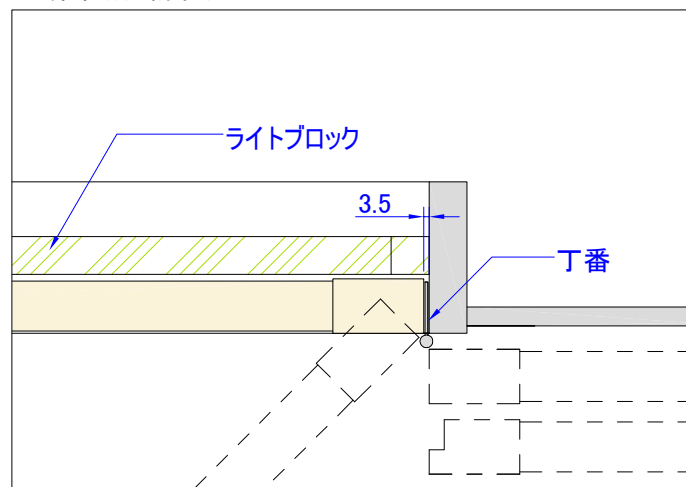
断面詳細図 S=1:2



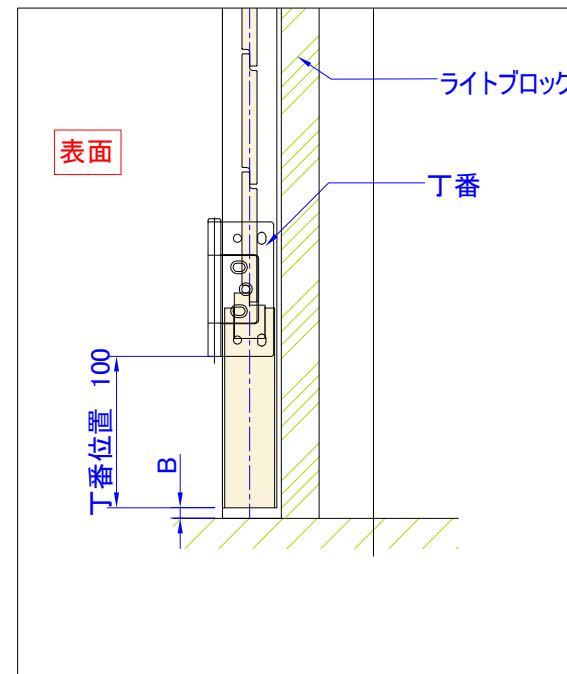
上部断面詳細図 S=1:5



右端部断面詳細図 S=1:5



下部断面詳細図 S=1:5



※1...DW寸法: 260mm ~ 640mm、DH寸法: 340mm ~ 3000mm
 ※2...CR(センターレール)はDH1801以上の場合に入ります。
 ※3...TR(トップレール)、BR(ボトムレール)寸法: 100mm ~ 200mm
 TR < BR
 ※4...折戸2枚1組の最大巾寸法は900mmまでです。

DH	A 上部クリアランス	B 下部クリアランス
~1500mm	3mm以上	5mm以上
1501mm~	3mm以上	7mm以上

製品名	ウッドシャッター	取付け部品		図面名	納まり参考図			ナニックジャパン(株) Nanik Japan, Inc.
ルーバー巾	フラットタイプ 34,58,86,112 流線型タイプ 64,89,114,89合決り	丁番	ナニックジャパン WSU-h89mm(ホワイト、ブロンズ、ニッケル)	縮尺	1:20 (A3)	図面No.	A0128-806	
色	標準73色	マグネットキャッチ	ナニックジャパン 埋め込みタイプ					
		ライトブロック	W25×H25×L (開口-1mm)					