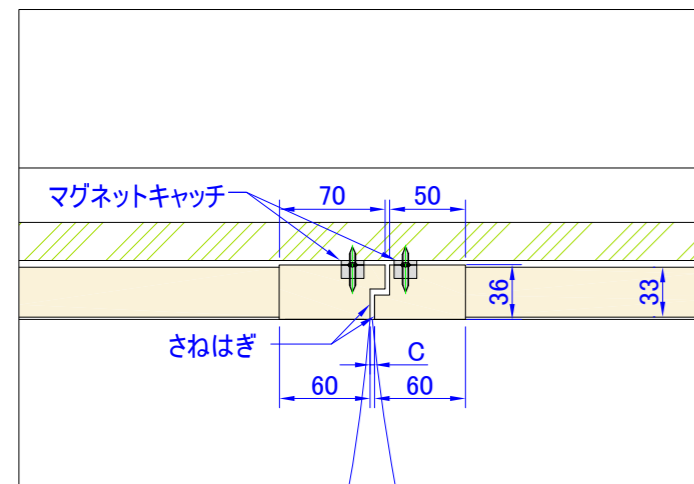
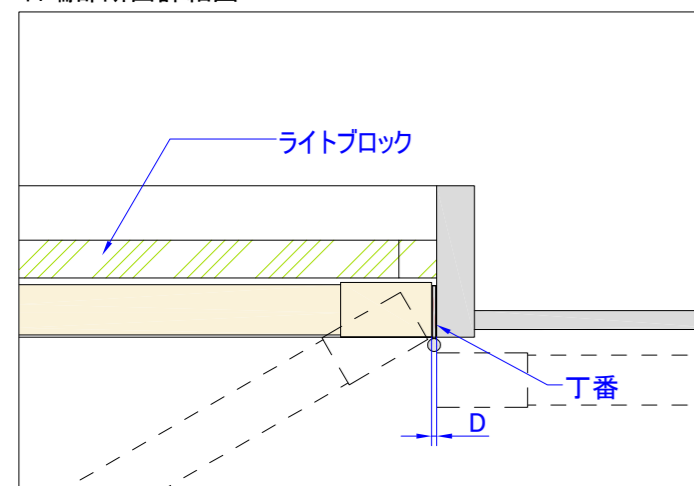


中央部断面詳細図 S=1:5



右端部断面詳細図 S=1:5



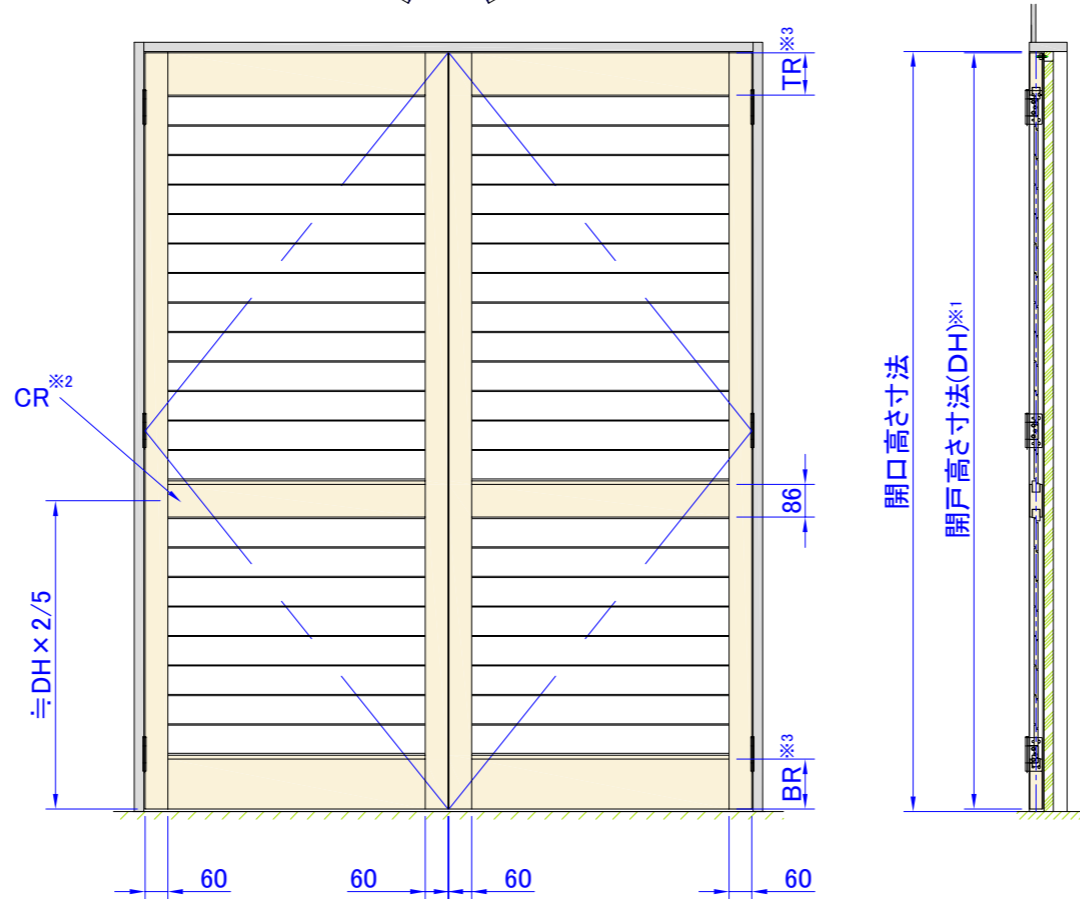
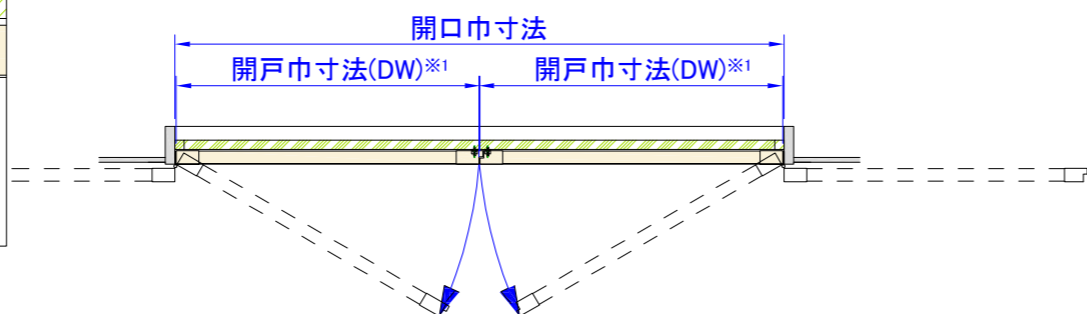
DW	C 召合せ側クリアランス	D 吊元クリアランス
260mm~300mm	5mm以上	3.5mm
301mm~400mm	4mm以上	3.5mm
401mm~	3mm以上	3.5mm

※1・・・DW寸法: 260mm ~ 900mm、DH寸法: 340mm ~ 3000mm

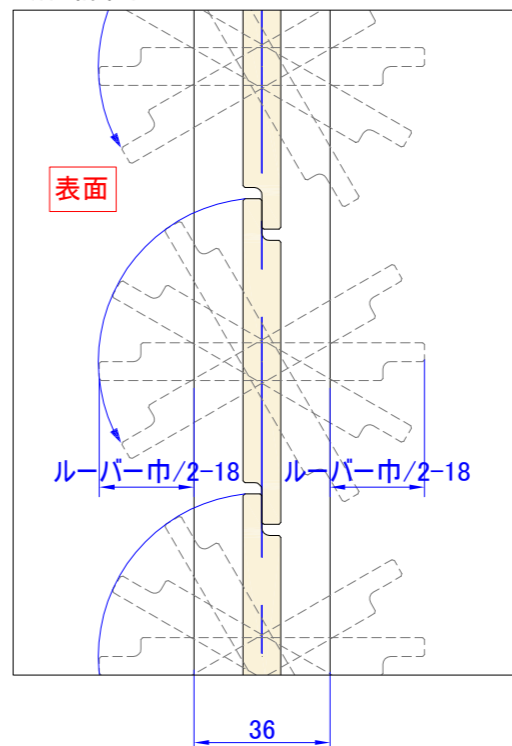
※2・・・CR(センターレール)はDH1801以上の場合に入ります。

※3・・・TR(トップレール)、BR(ボトムレール)寸法: 100mm ~ 200mm

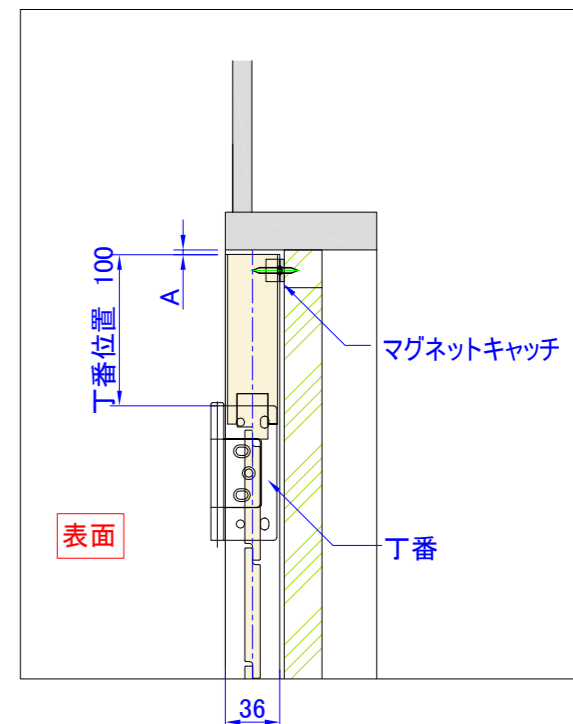
TR < BR



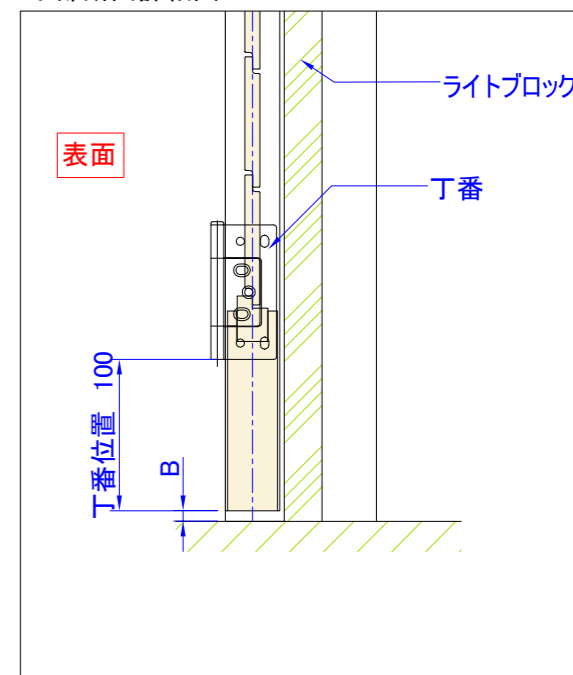
断面詳細図 S=1:2



上部断面詳細図 S=1:5



下部断面詳細図 S=1:5



DH	A 上部クリアランス	B 下部クリアランス
~1500mm	3mm以上	5mm以上
1501mm~	3mm以上	7mm以上

製品名	ウッドシャッター	取付け部品		図面名	納まり参考図			ナニックジャパン(株) Nanik Japan, Inc.
ルーバー巾	フラットタイプ 34,58,86,112 流線型タイプ 64,89,114,89合決り	丁番	ナニックジャパン WSU-h89mm(ホワイト、ブロンズ、ニッケル)	縮尺	1:20 (A3)	図面No.	A0128-506	
色	標準73色	マグネットキャッチ	ナニックジャパン 埋め込みタイプ					