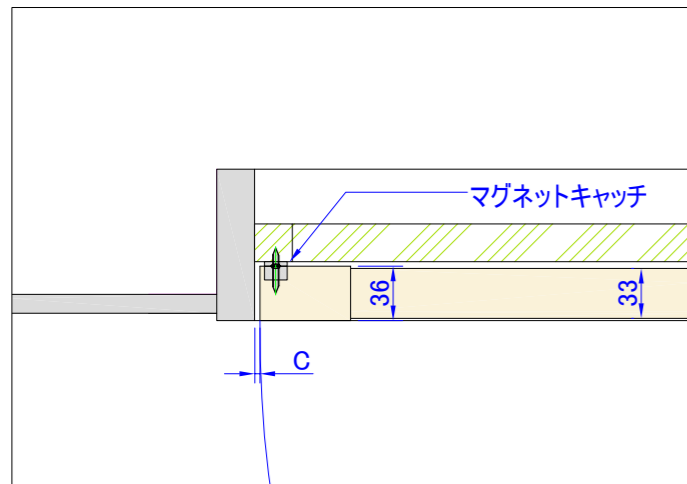
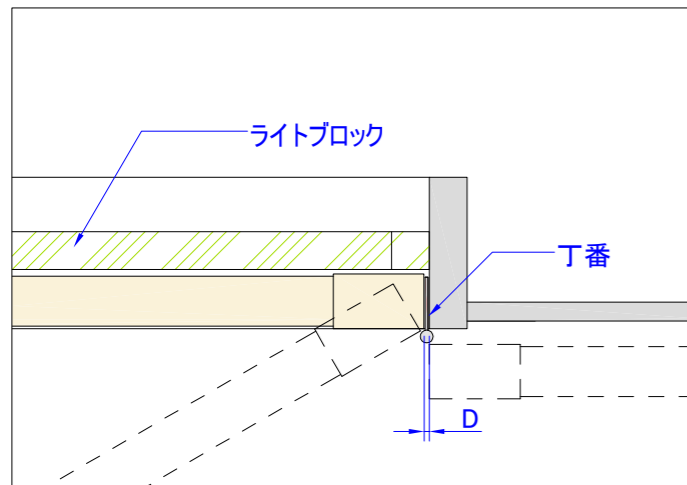


左端部断面詳細図 S=1:5



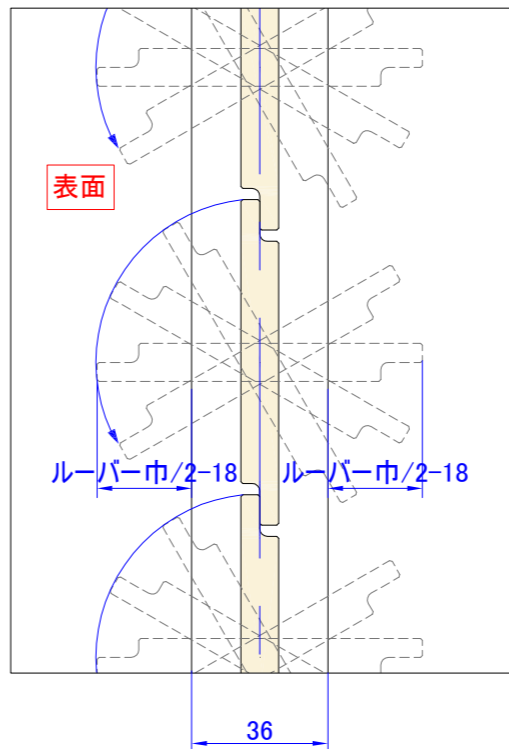
右端部断面詳細図 S=1:5



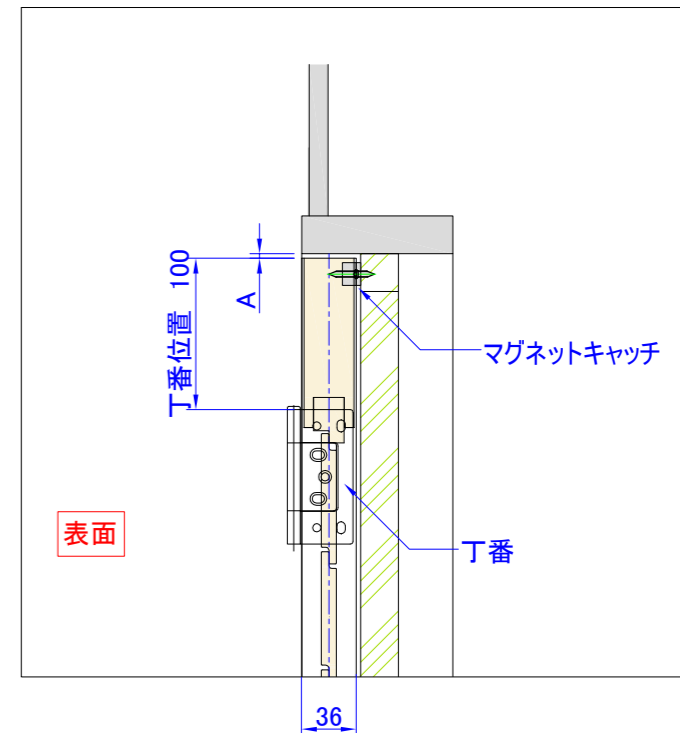
| DW          | C<br>戸先側クリアランス | D<br>吊元クリアランス |
|-------------|----------------|---------------|
| 260mm~300mm | 5.5mm以上        | 3.5mm         |
| 301mm~400mm | 4.5mm以上        | 3.5mm         |
| 401mm~      | 3.5mm以上        | 3.5mm         |

※1...DW寸法: 260mm ~ 900mm、DH寸法: 340mm ~ 3000mm  
 ※2...CR(センターレール)はDH1801以上の場合に入ります。  
 ※3...TR(トップレール)、BR(ボトムレール)寸法: 100mm ~ 200mm  
 TR < BR

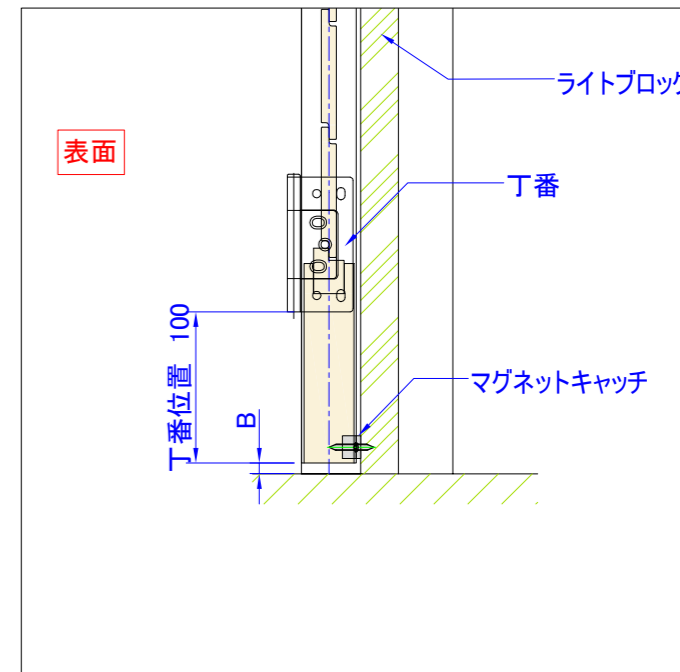
断面詳細図 S=1:2



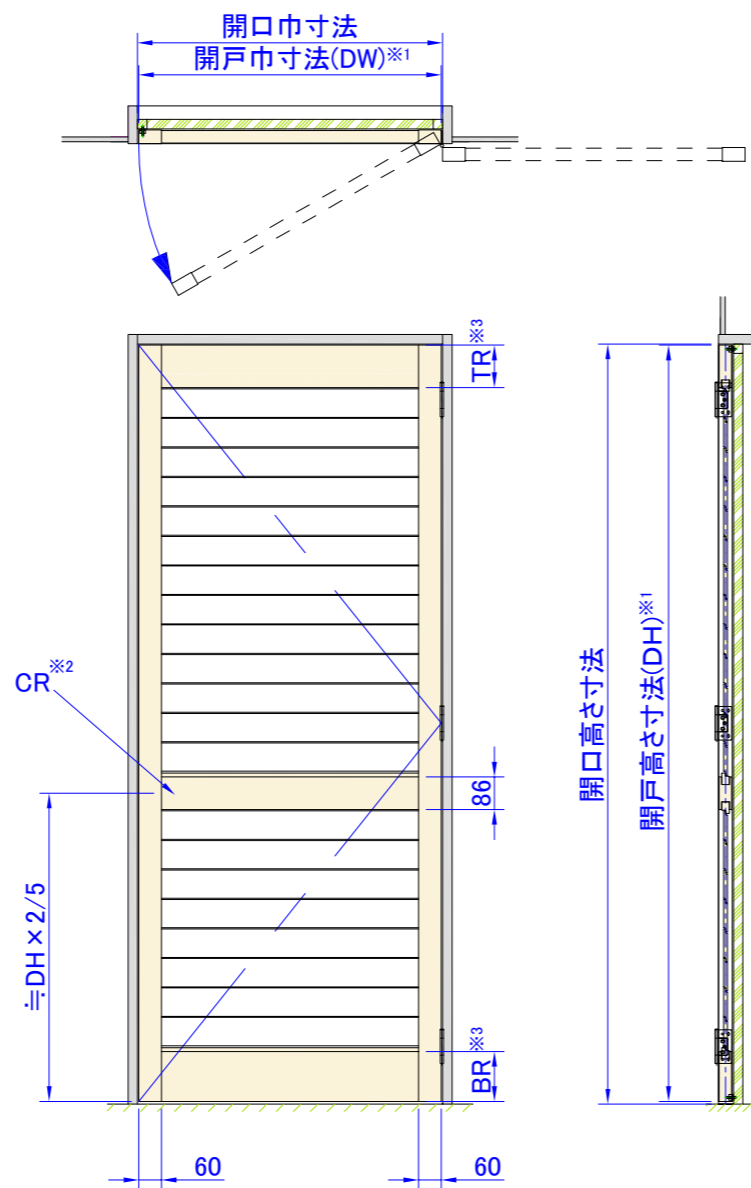
上部断面詳細図 S=1:5



下部断面詳細図 S=1:5



| DH      | A<br>上部クリアランス | B<br>下部クリアランス |
|---------|---------------|---------------|
| ~1500mm | 3mm以上         | 5mm以上         |
| 1501mm~ | 3mm以上         | 7mm以上         |



| 製品名   | ウッドシャッター                                       | 取付け部品     |                                    | 図面名 | 納まり参考図       |       |           | ナニックジャパン(株)<br>Nanik Japan, Inc. |
|-------|--|-----------|------------------------------------|-----|--------------|-------|-----------|----------------------------------|
| ルーバー巾 | フラットタイプ 34,58,86,112<br>流線型タイプ 64,89,114,89合決り | 丁番        | ナニックジャパン WSU-h89mm(ホワイト、ブロンズ、ニッケル) | 縮尺  | 片開き(三方枠 右吊元) | 図面No. | A0128-502 |                                  |
| 色     | 標準73色  | マグネットキャッチ | ナニックジャパン 埋め込みタイプ                   |     |              |       |           |                                  |
|       |  | ライトブロック   | W25×H25×L (開口-1mm)                 |     |              |       |           |                                  |