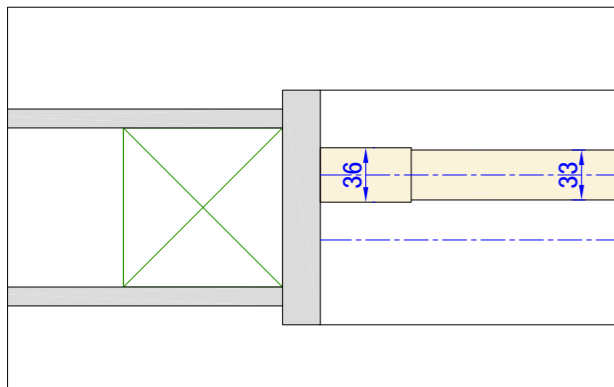
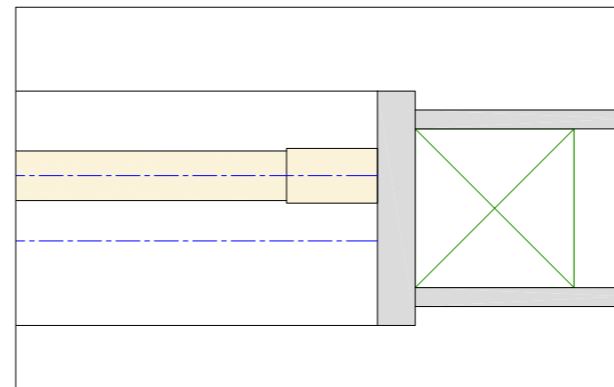


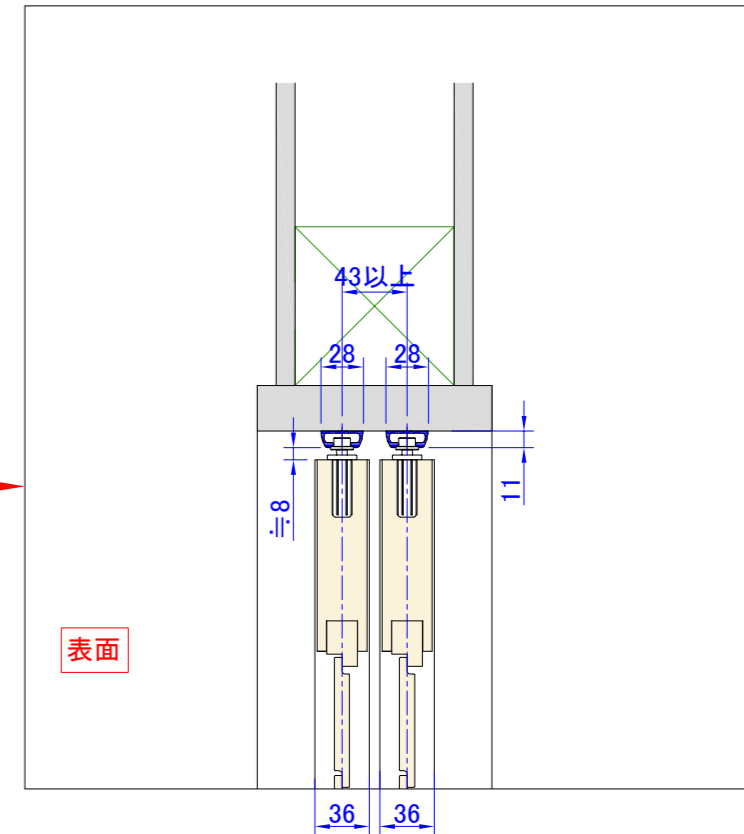
左端部断面詳細図 S=1:5



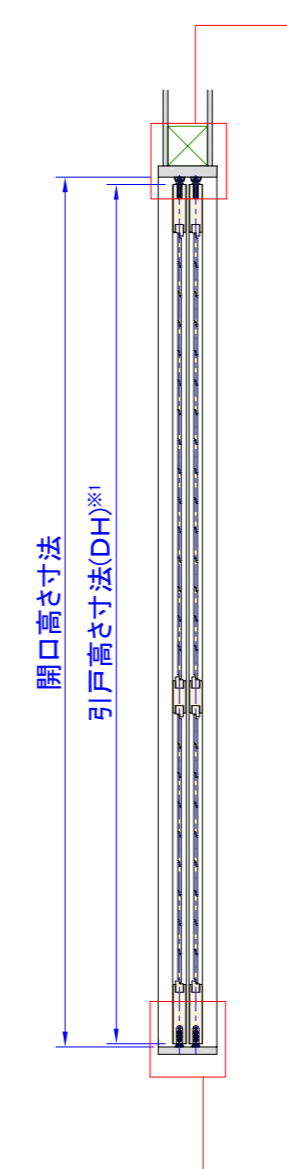
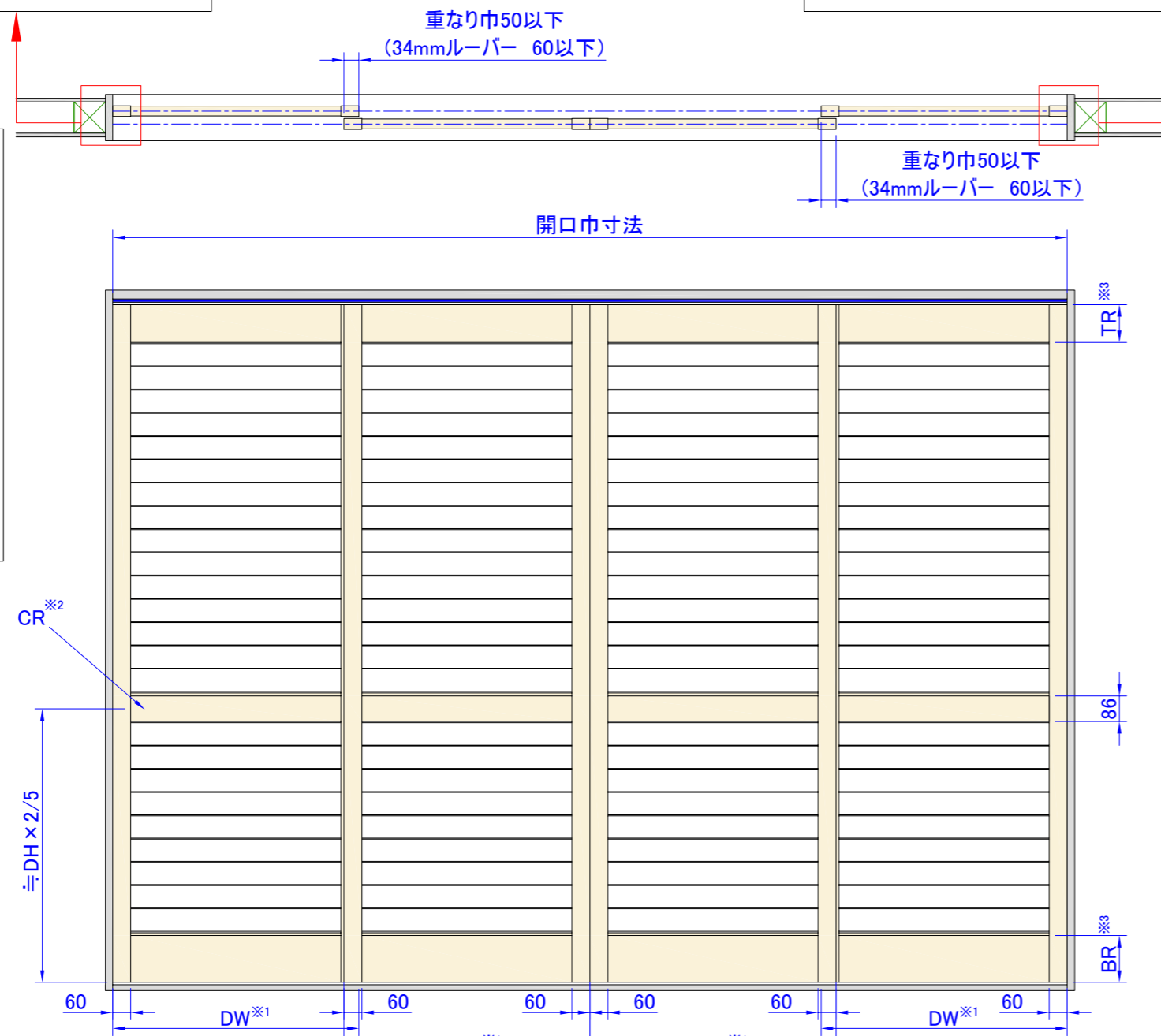
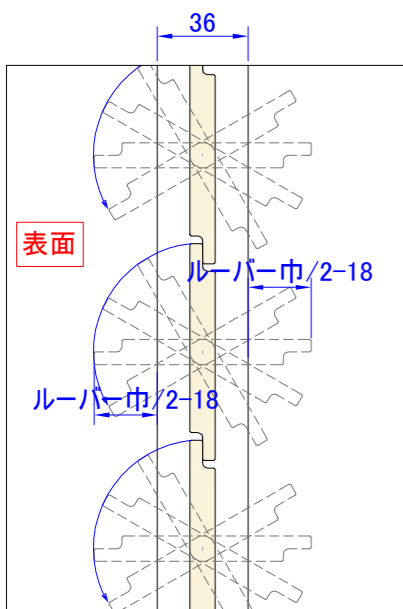
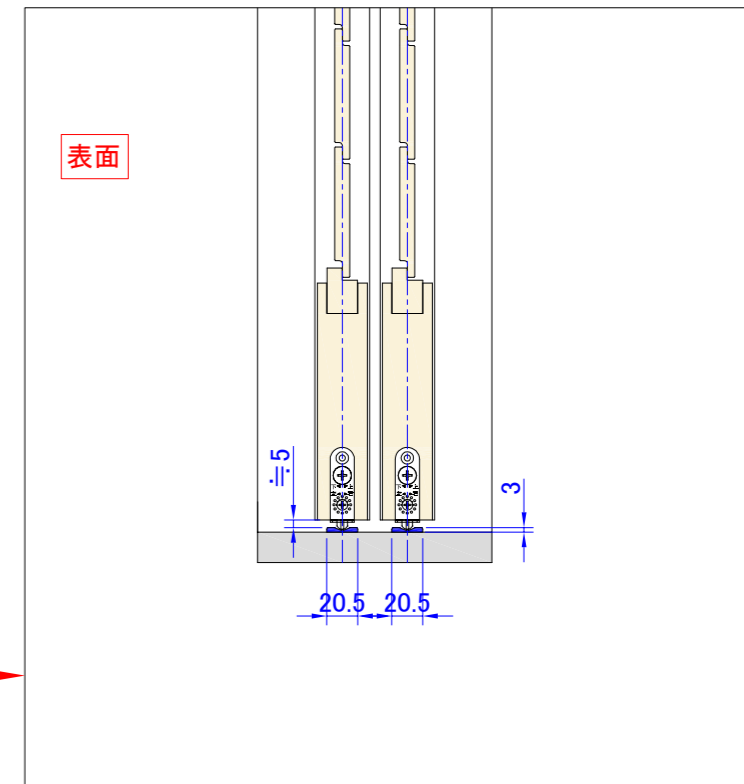
右端部断面詳細図 S=1:5



上部断面詳細図 S=1:5



下部断面詳細図 S=1:5



- ※1・・・DW寸法: 260mm ~ 1200mm (901mm~1200mmは中束が入ります)
DH寸法: 380mm~3000mm
- ※2・・・CR(センターレール)はDH1801以上の場合に入ります。
- ※3・・・TR(トップレール)、BR(ボトムレール)寸法: 120mm~200mm
TR<BR

製品名	ウッドシャッター	取付け部品				図面名	納まり参考図			ナニックジャパン(株) Nanik Japan, Inc.
ルーバー巾	フラットタイプ 34,58,86,112 流線型タイプ 64,89,114,89合決り	フラットレール	ケージーパルテック FXA21(色各種)	上ガイド	ATOM HD-21	縮尺	4枚引き違い 戸車+上ガイド	図面No.	A0128-403	
色	標準73色	戸車	ATOM FA-1000(色各色)			1:20 (A3)				