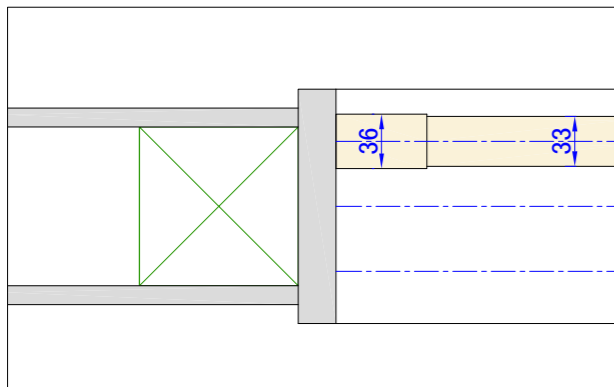
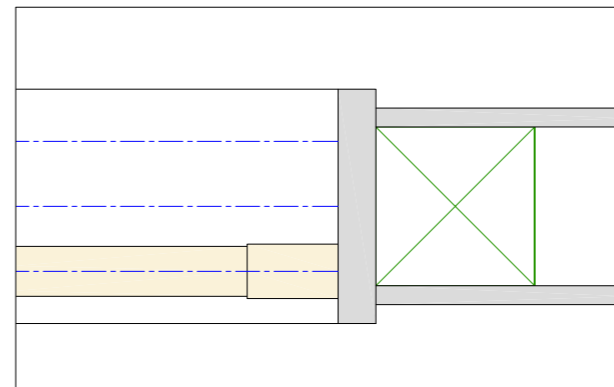


左端部断面詳細図 S=1:5



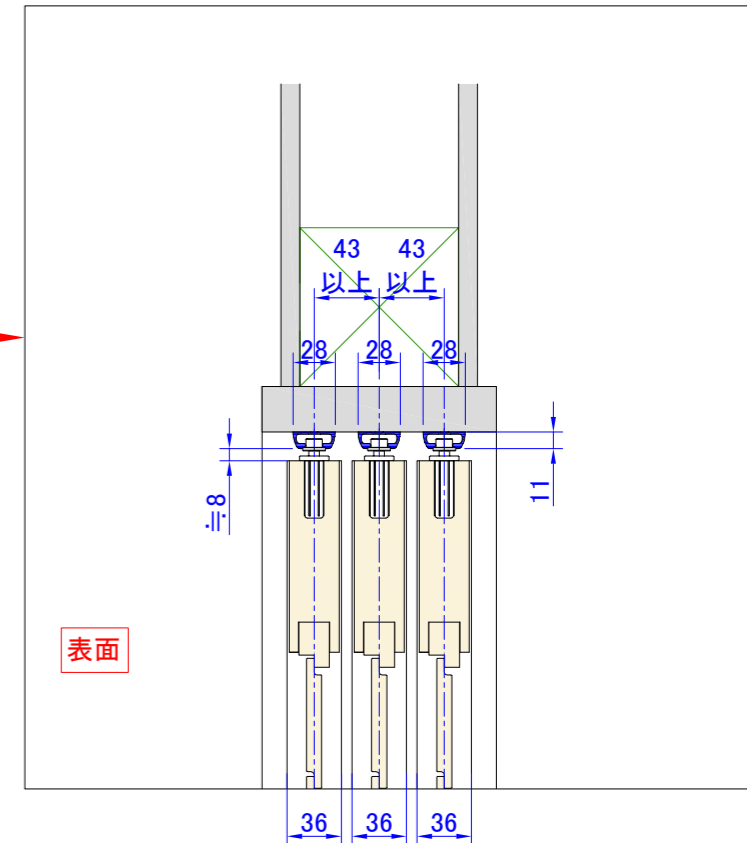
右端部断面詳細図 S=1:5



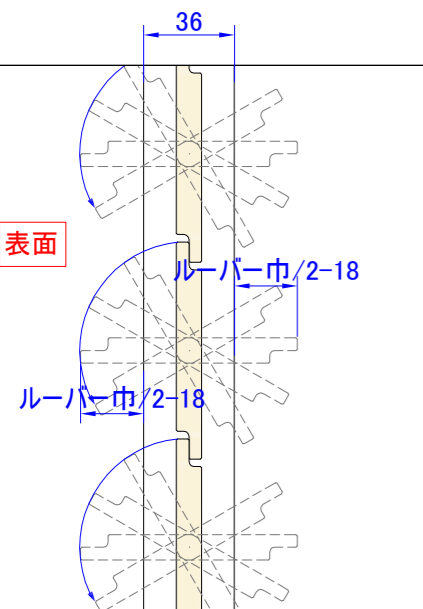
重なり巾50以下
(34mmルーバー 60以下)

重なり巾50以下
(34mmルーバー 60以下)

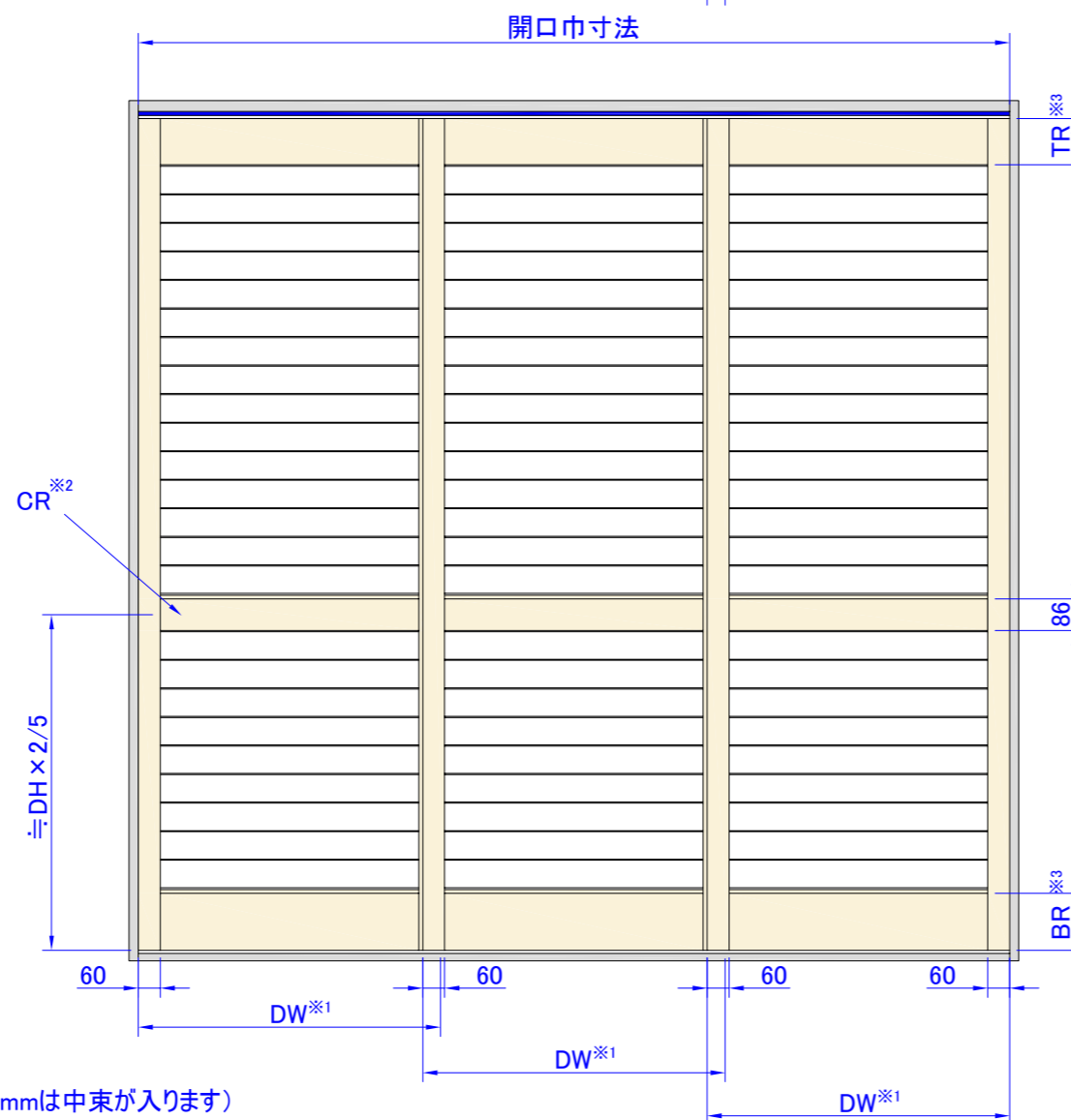
上部断面詳細図 S=1:5



表面

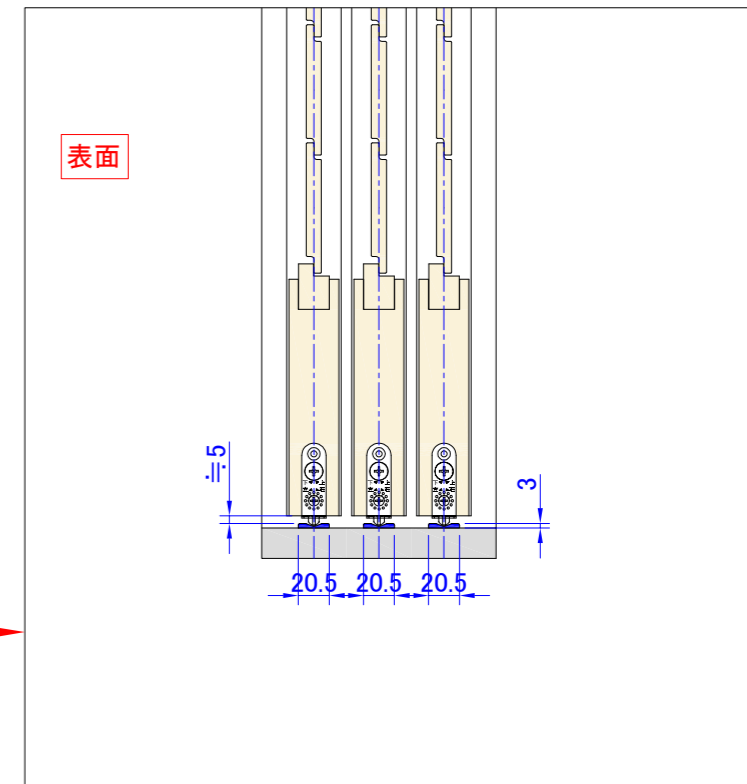


表面



開口高さ寸法
引戸高さ寸法(DH)^{※1}

下部断面詳細図 S=1:5



表面

※1・・・DW寸法: 260mm ~ 1200mm (901mm~1200mmは中束が入ります)

DH寸法: 380mm~3000mm

※2・・・CR(センターレール)はDH1801以上の場合に入ります。

※3・・・TR(トップレール)、BR(ボトムレール)寸法: 120mm~200mm
TR<BR

製品名	ウッドシャッター	取付け部品		図面名	納まり参考図		ナニックジャパン(株) Nanik Japan, Inc.
ルーバー巾	フラットタイプ 34,58,86,112 流線型タイプ 64,89,114,89合決り	フラットレール	ケージパルテック FXA21(色各種)	上ガイド	ATOM HD-21	3枚引き違い 戸車+上ガイド	
色	標準73色	戸車	ATOM FA-1000(色各色)			縮尺 1:20 (A3) 図面No. A0128-402	