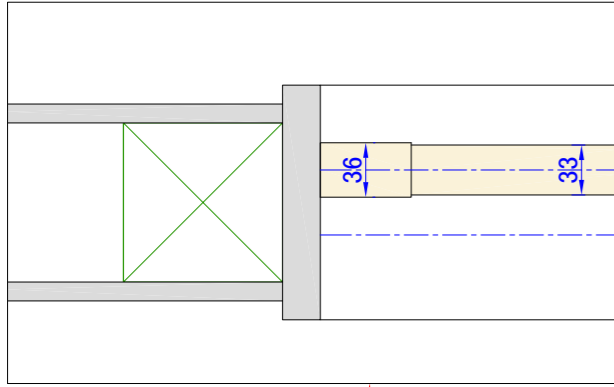
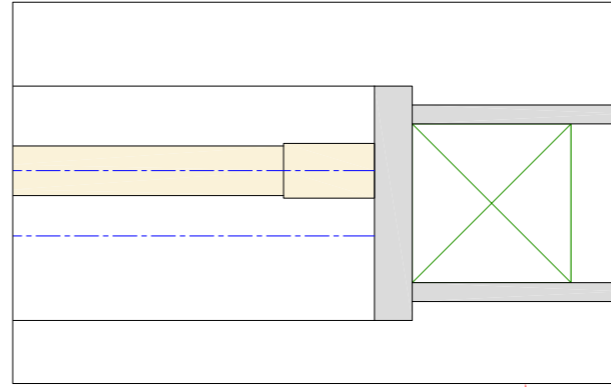


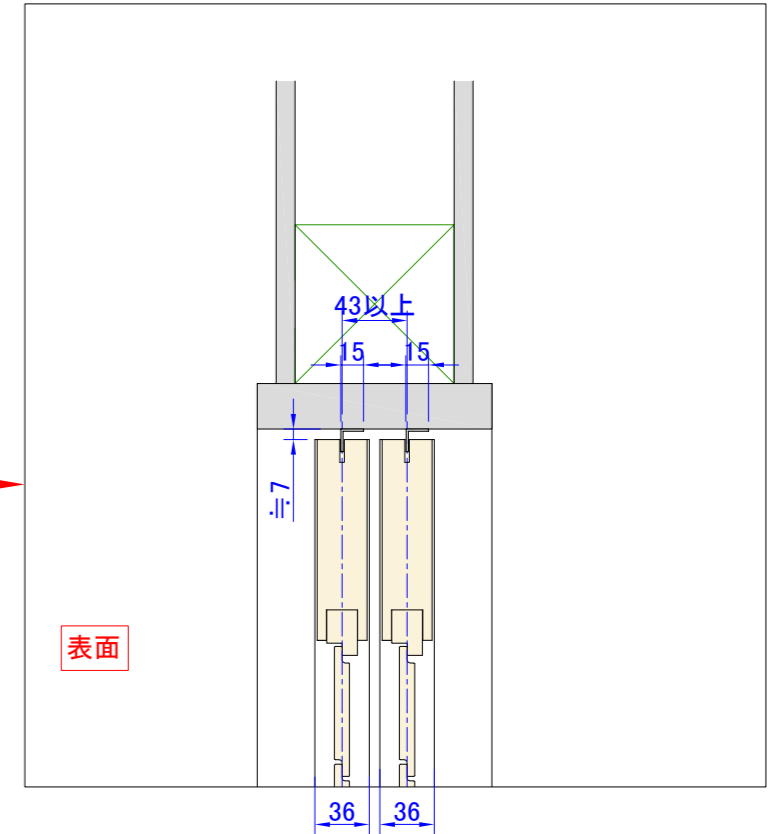
左端部断面詳細図 S=1:5



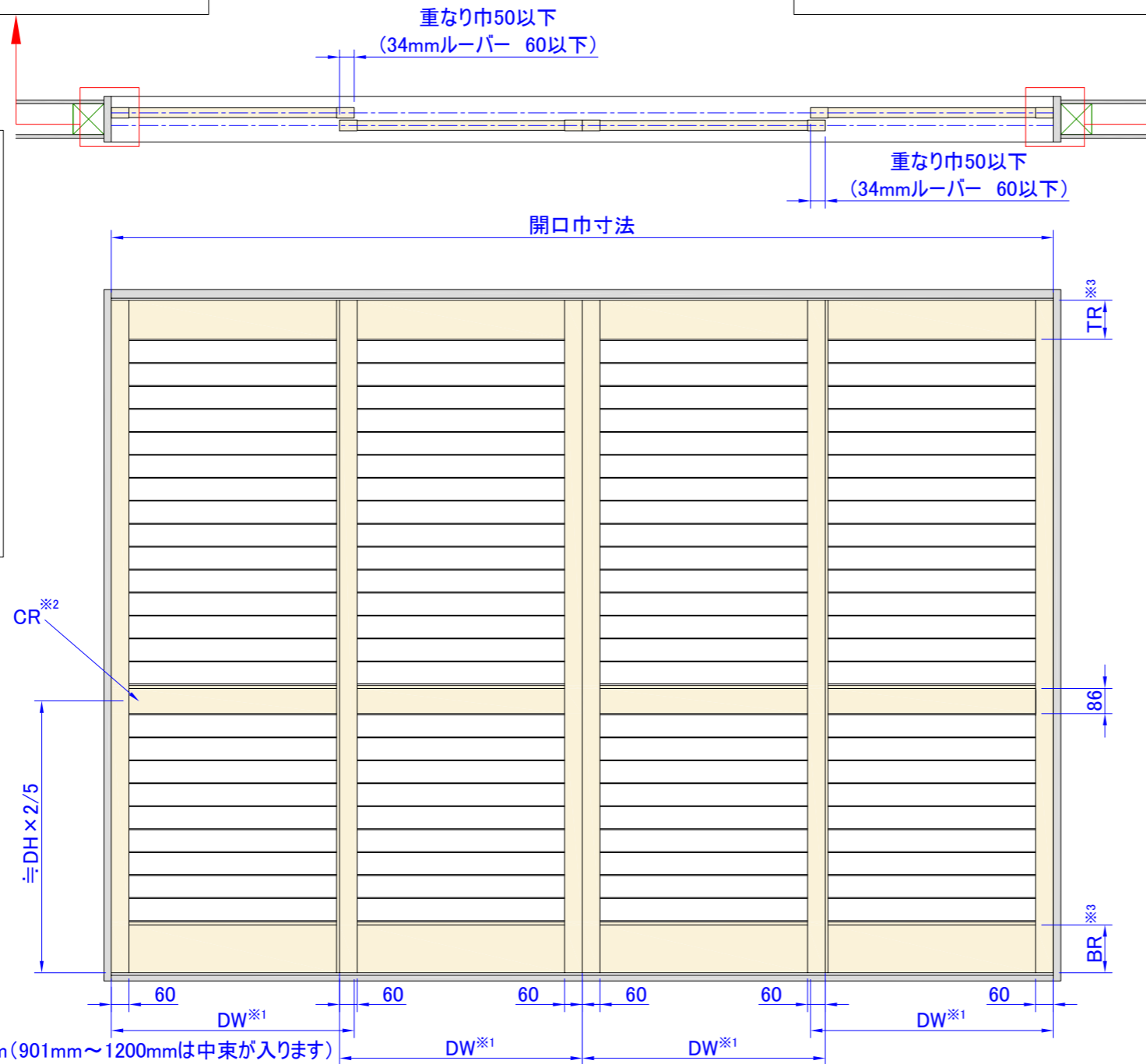
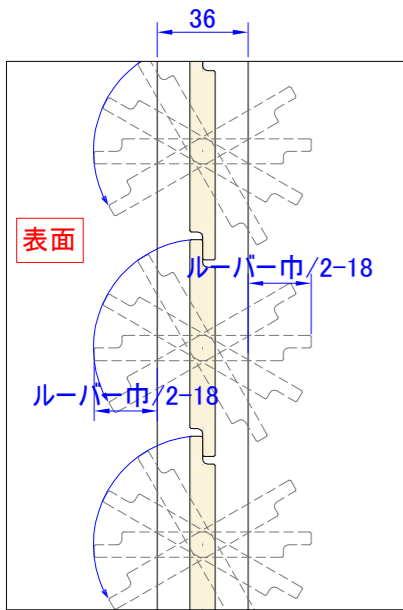
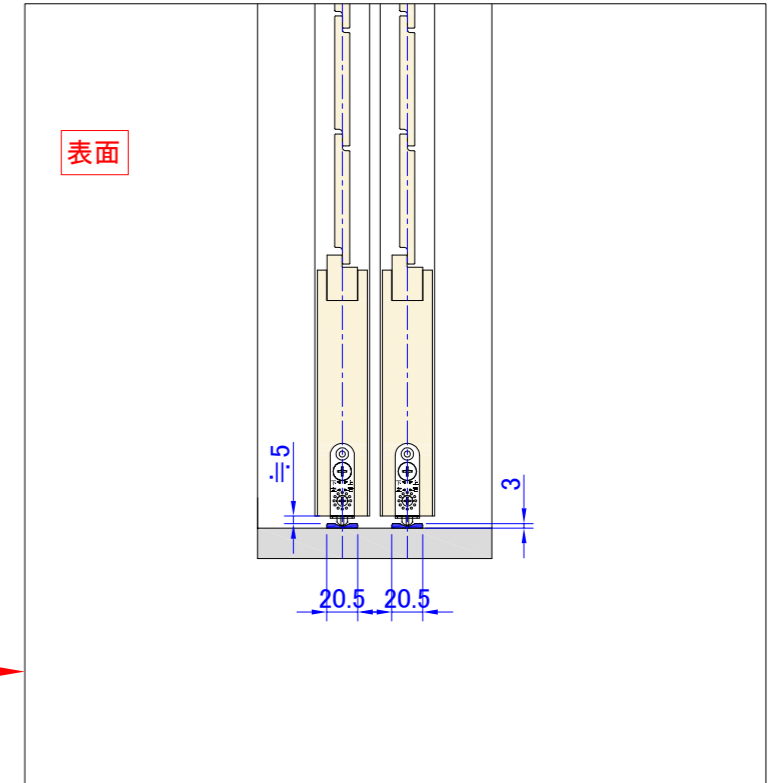
右端部断面詳細図 S=1:5



上部断面詳細図 S=1:5



下部断面詳細図 S=1:5



※1・・・DW寸法: 260mm ~ 1200mm (901mm ~ 1200mmは中束が入ります)

DH寸法: 380mm ~ 3000mm

※2・・・CR(センターレール)はDH1801以上の場合に入ります。

※3・・・TR(トップレール)、BR(ボトムレール)寸法: 120mm ~ 200mm

TR < BR

製品名	ウッドシャッター	取付け部品			図面名	納まり参考図		ナニックジャパン(株) Nanik Japan, Inc.
ルーバー巾	フラットタイプ 34,58,86,112 流線型タイプ 64,89,114,89合決り	フラットレール	ケージパルテック FXA21(色各種)		縮尺	4枚引き違い 戸車+アングル	図面No.	
色	標準73色	戸車	ATOM FA-1000(色各色)		1:20 (A3)	A0128-303		