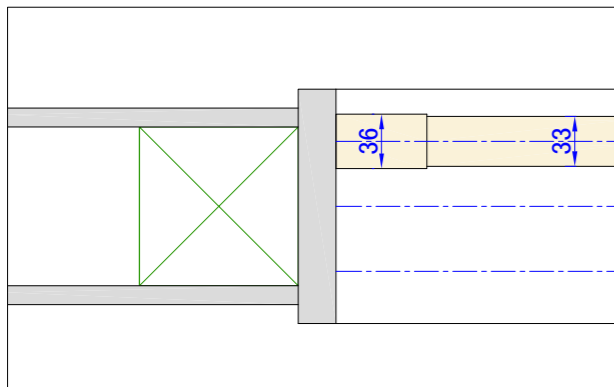
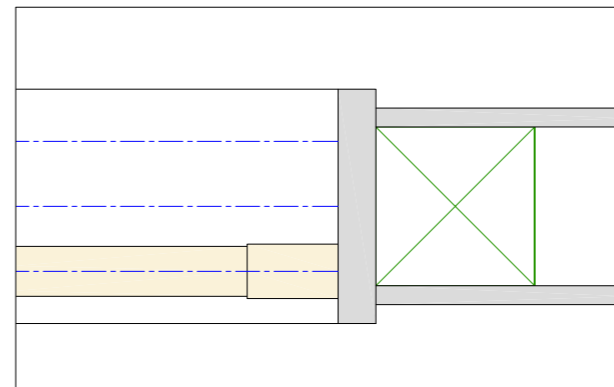


左端部断面詳細図 S=1:5



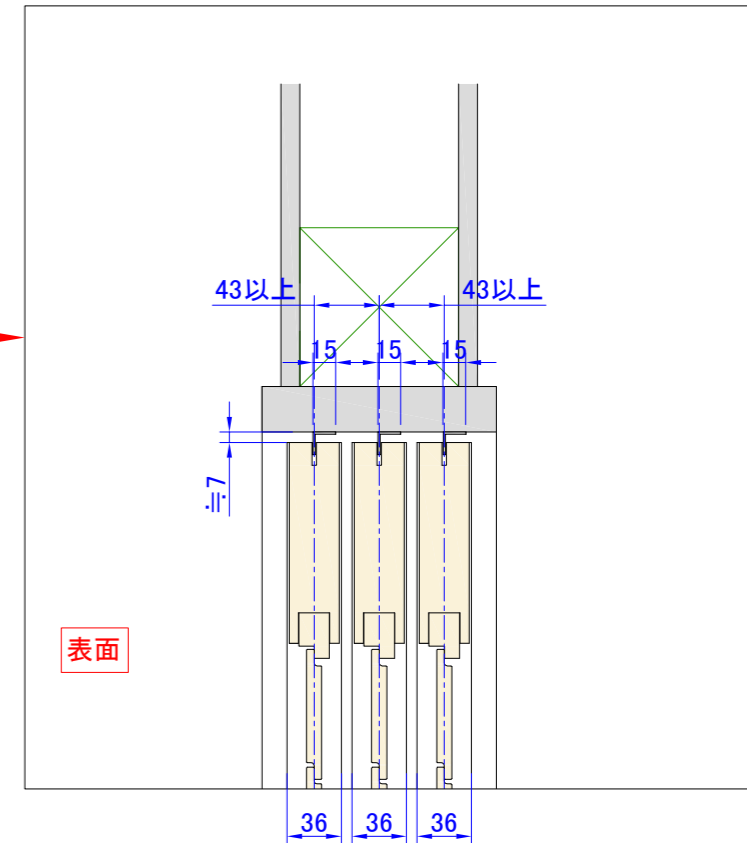
右端部断面詳細図 S=1:5



重なり巾50以下
(34mmルーバー 60以下)

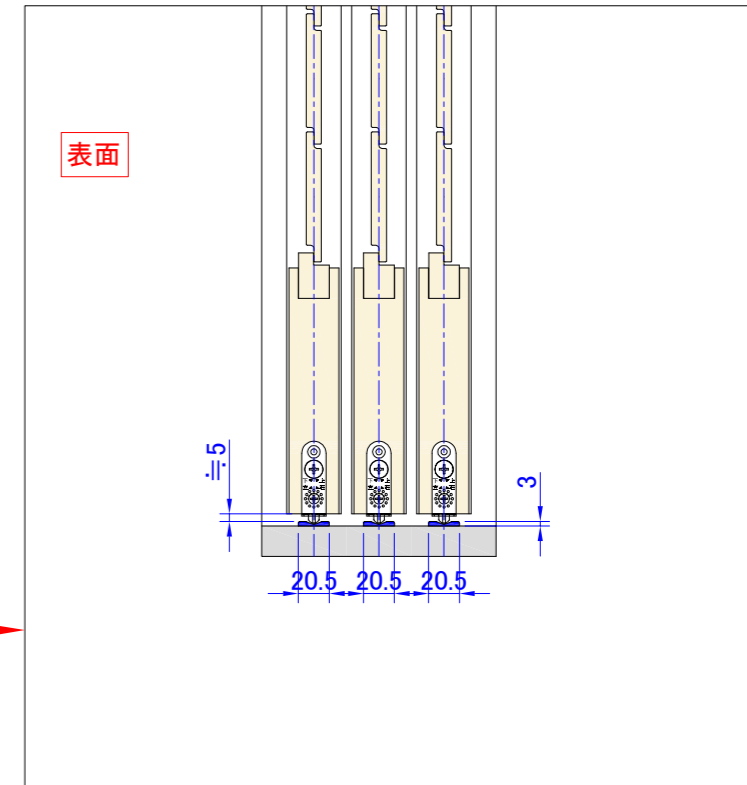
重なり巾50以下
(34mmルーバー 60以下)

上部断面詳細図 S=1:5

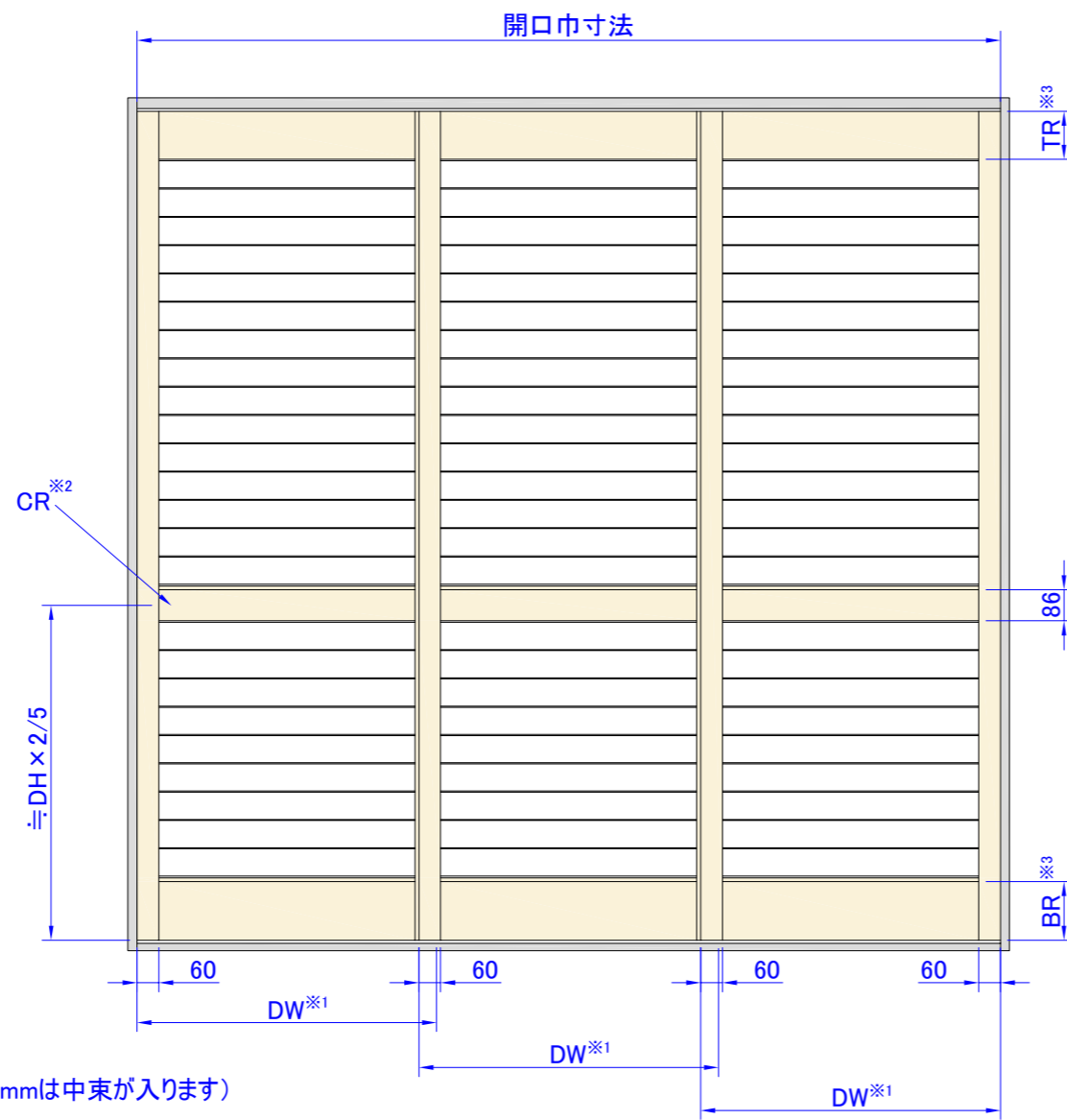
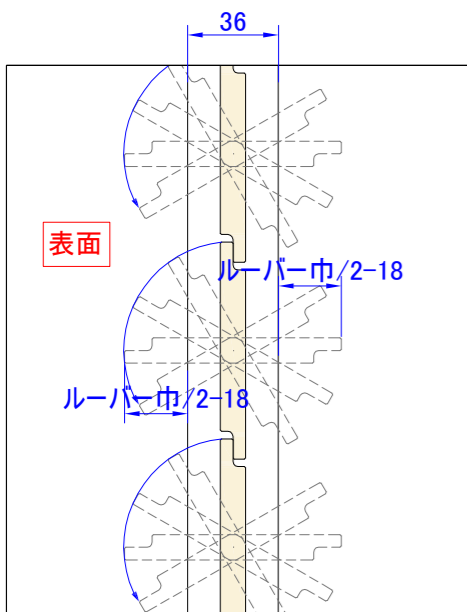


表面

下部断面詳細図 S=1:5



表面



※1・・・DW寸法: 260mm ~ 1200mm (901mm~1200mmは中束が入ります)

DH寸法: 380mm~3000mm

※2・・・CR(センターレール)はDH1801以上の場合に入ります。

※3・・・TR(トップレール)、BR(ボトムレール)寸法: 120mm~200mm
TR<BR

製品名	ウッドシャッター	取付け部品		図面名	納まり参考図		ナニックジャパン(株) Nanik Japan, Inc.
ルーバー巾	フラットタイプ 34,58,86,112 流線型タイプ 64,89,114,89合決り	フラットレール	ケージパルテック FXA21(色各種)	縮尺	1:20 (A3)	3枚引き違い 戸車+アングル	
色	標準73色	戸車	ATOM FA-1000(色各色)	図面No.	A0128-302		