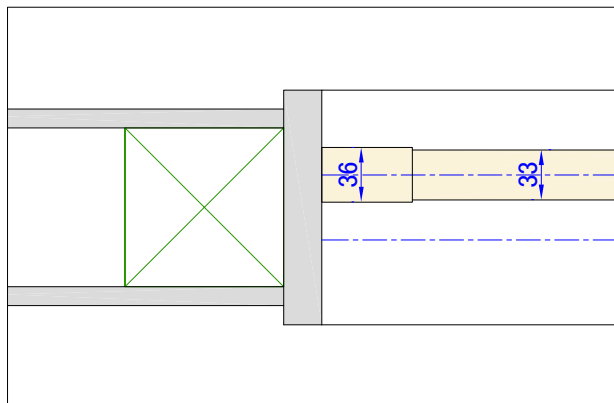
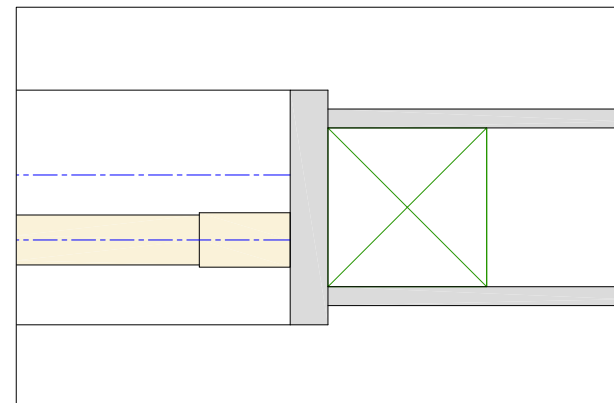


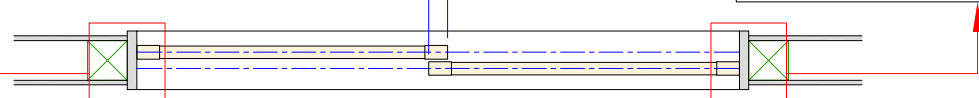
左端部断面詳細図 S=1:5



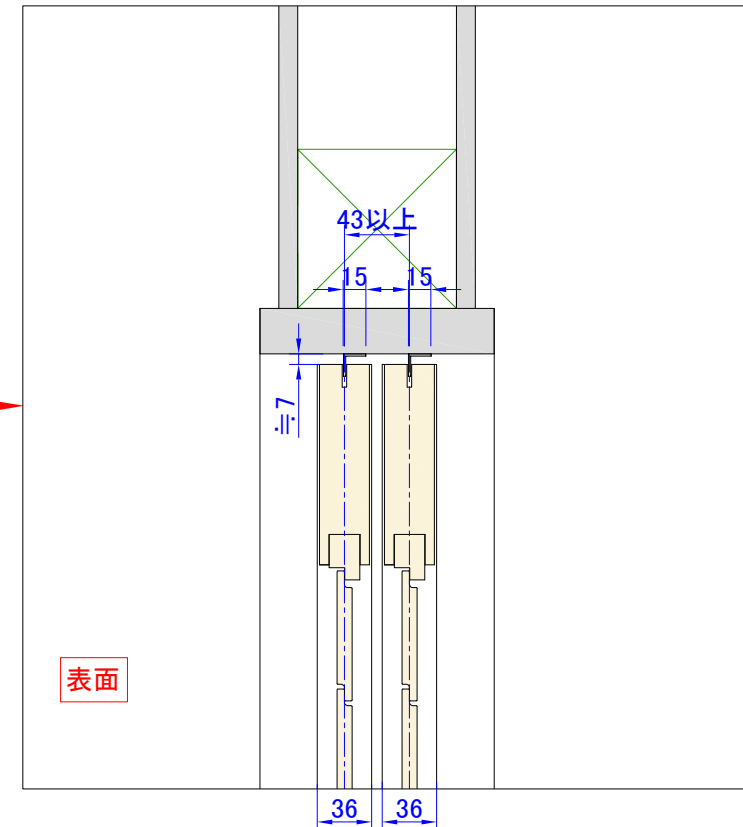
右端部断面詳細図 S=1:5



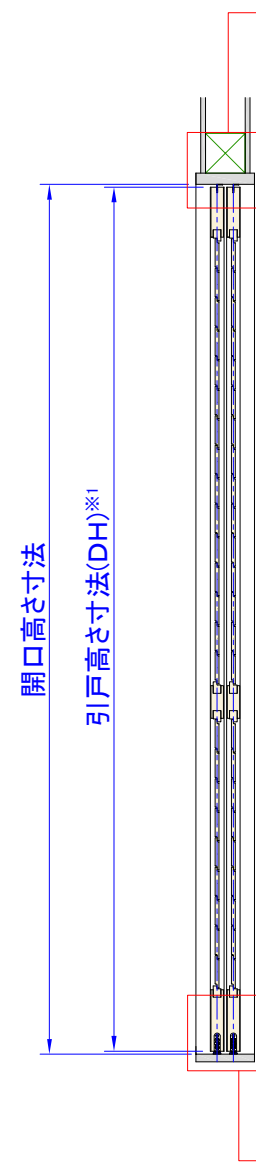
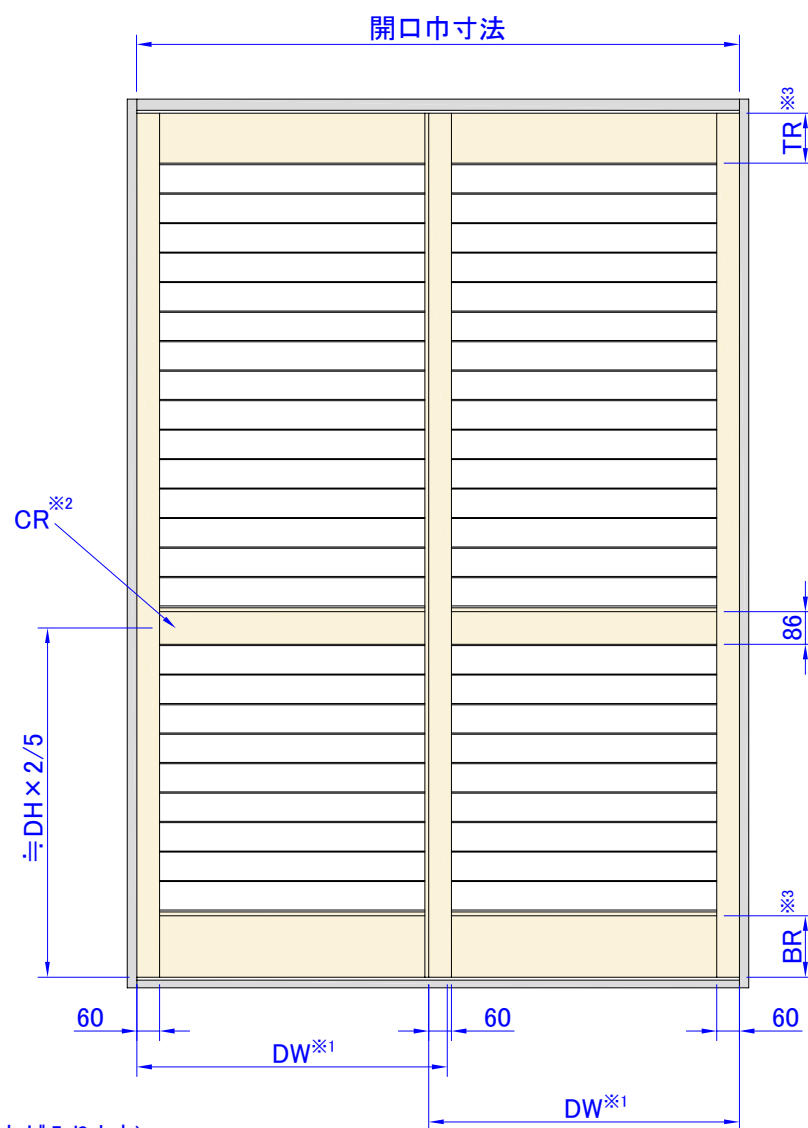
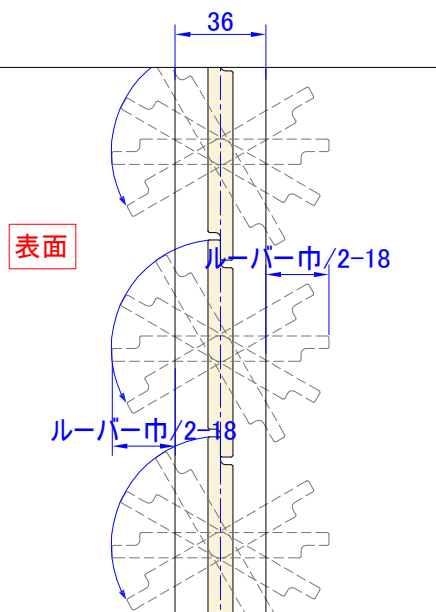
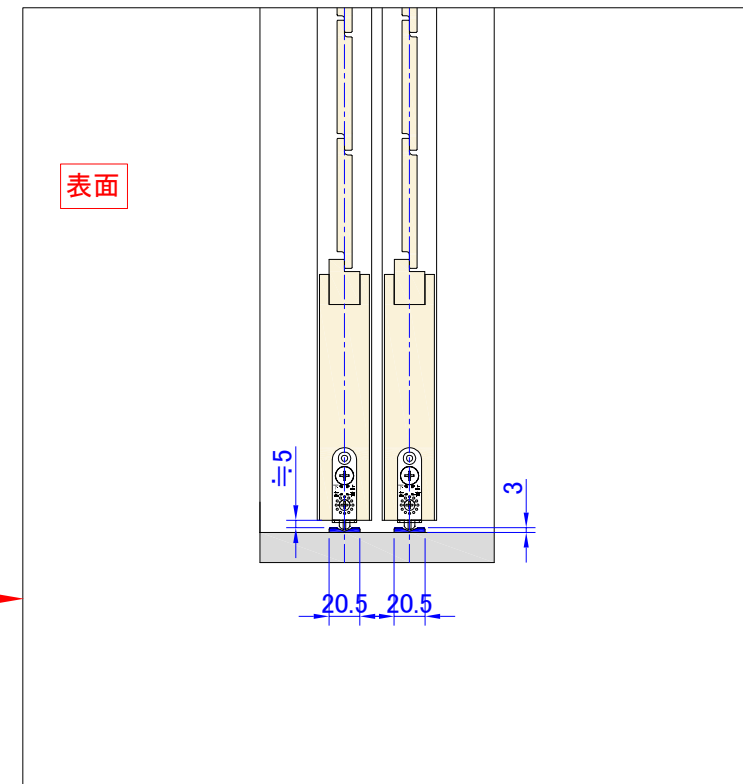
重なり巾50以下
(34mmルーバー 60以下)



上部断面詳細図 S=1:5



下部断面詳細図 S=1:5



- ※1・・・DW寸法: 260mm ~ 1200mm (901mm~1200mmは中束が入ります)
DH寸法: 380mm~3000mm
- ※2・・・CR(センターレール)はDH1801以上の場合に入ります。
- ※3・・・TR(トップレール)、BR(ボトムレール)寸法: 120mm~200mm
TR<BR

製品名	ウッドシャッター	取付け部品			図面名	納まり参考図		ナニックジャパン(株) Nanik Japan, Inc.
ルーバー巾	フラットタイプ 34,58,86,112 流線型タイプ 64,89,114,89合決り	フラットレール	ケージパルテック FXA21(色各種)		2枚引き違い 戸車+アングル			
色	標準73色	戸車	ATOM FA-1000(色各色)		縮尺	1:20 (A3)	図面No. A0128-301	