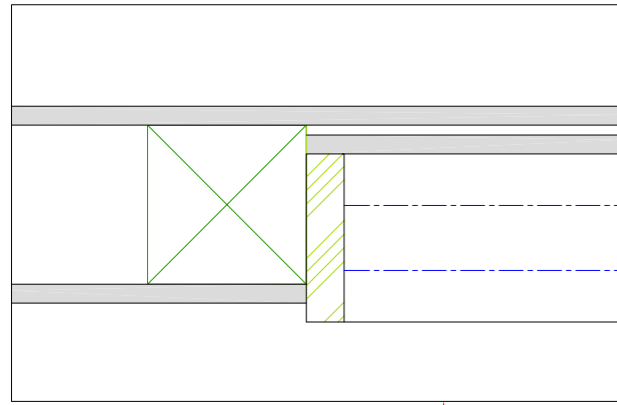
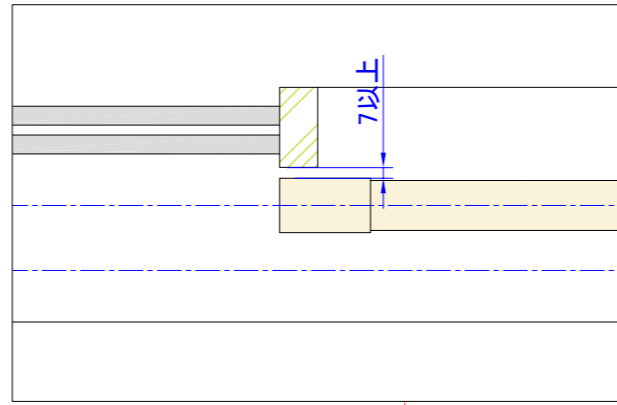


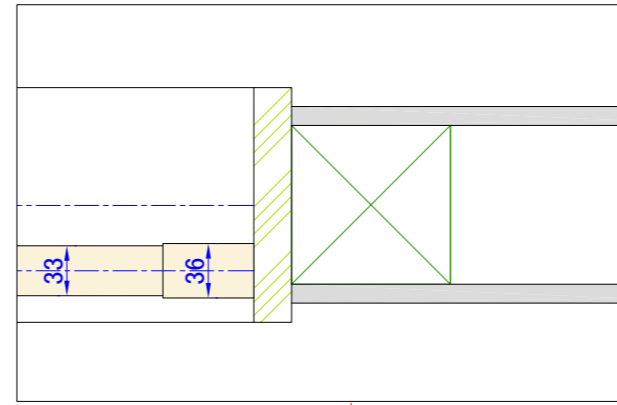
左端部断面詳細図 S=1:5



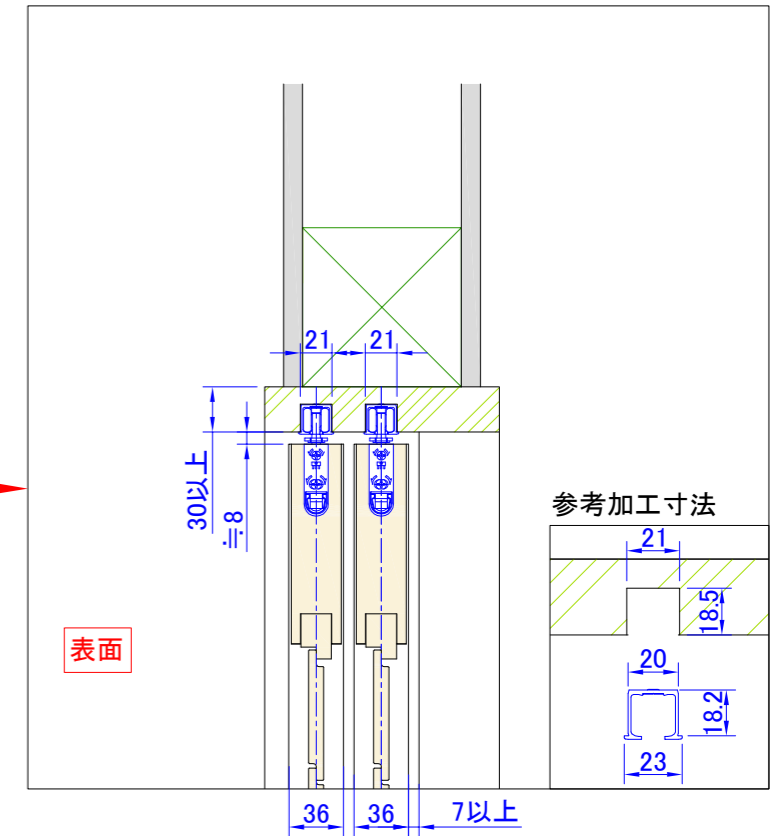
中央部断面詳細図 S=1:5



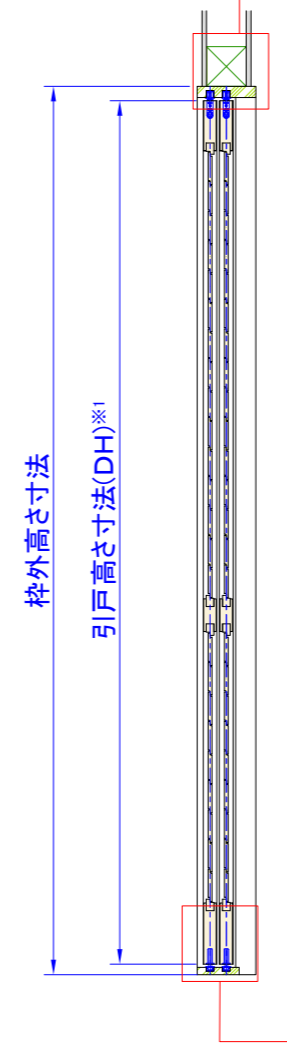
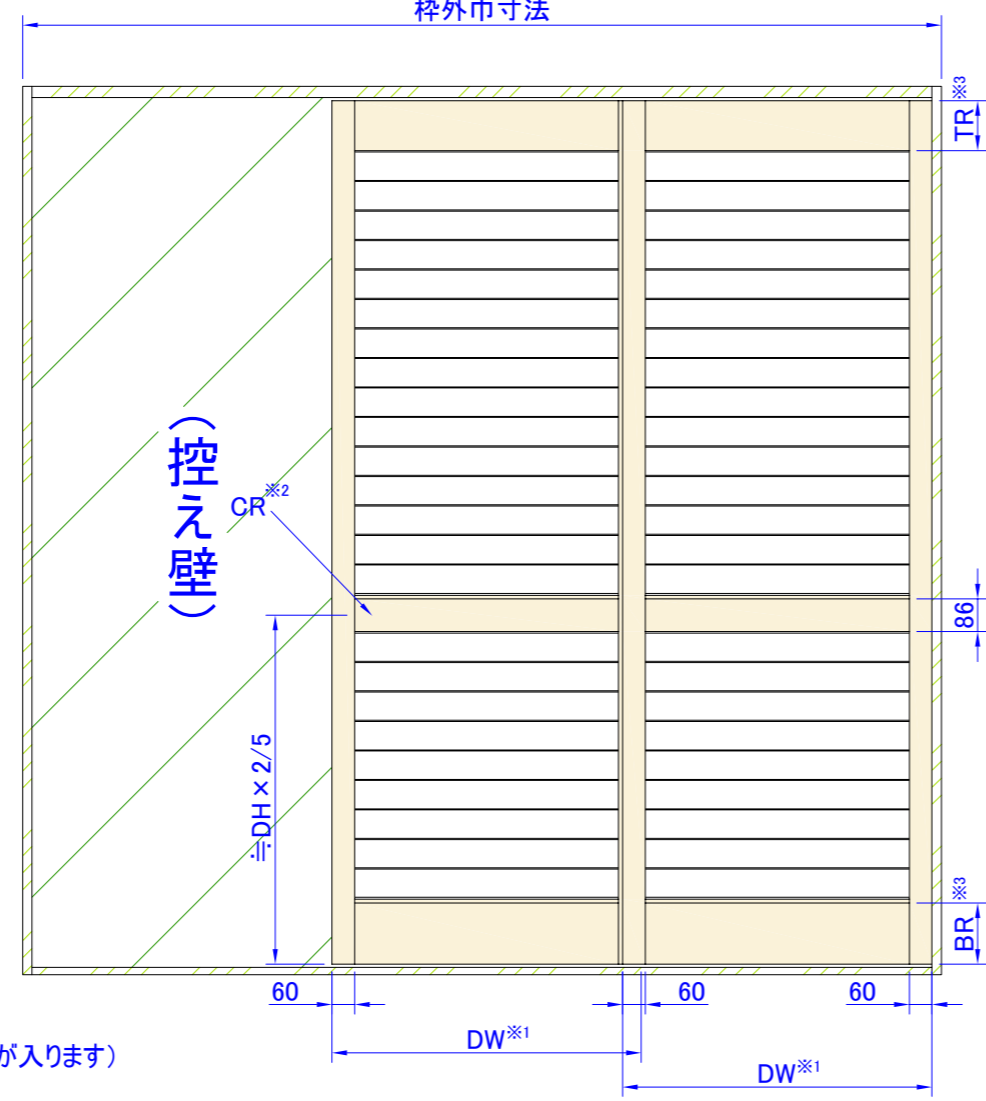
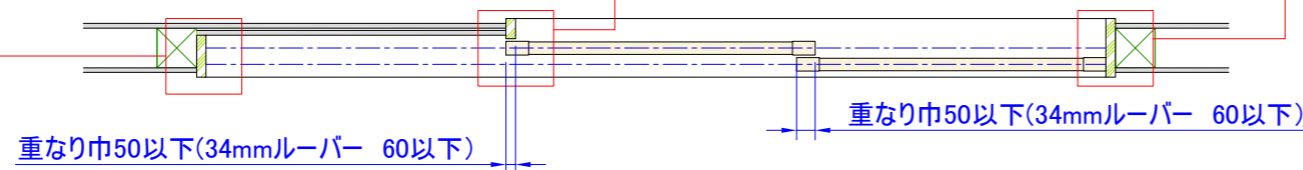
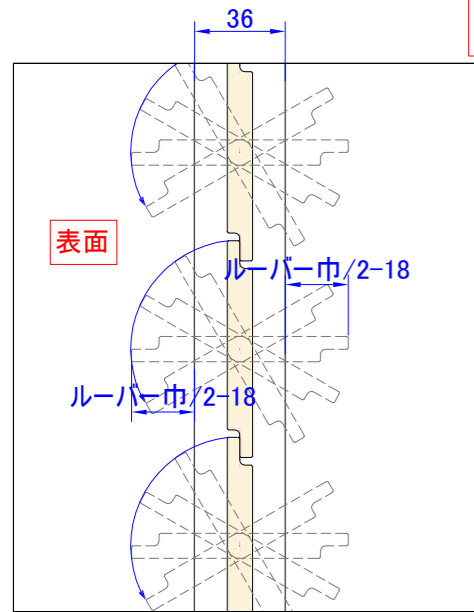
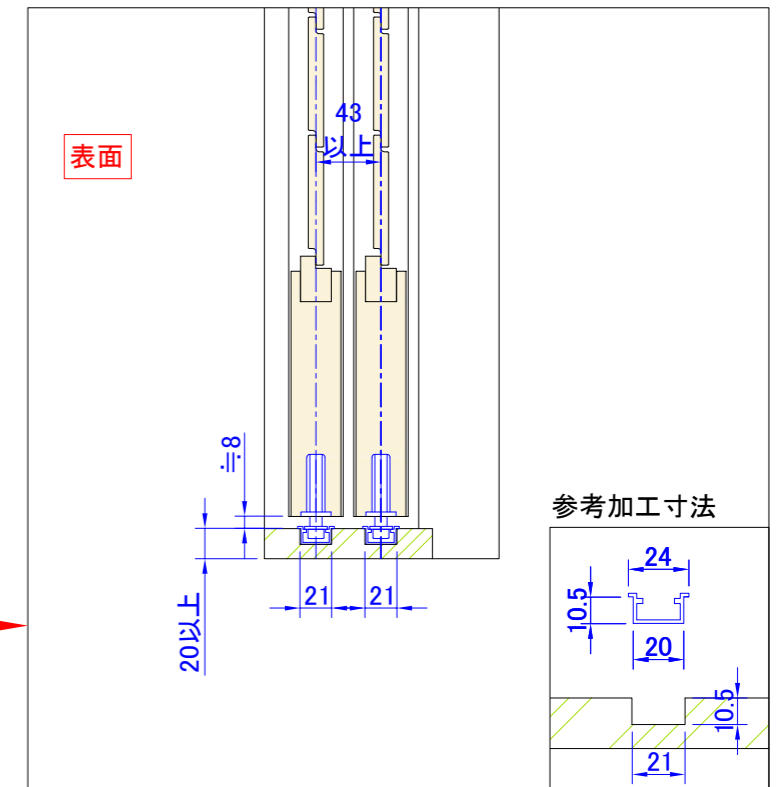
右端部断面詳細図 S=1:5



上部断面詳細図 S=1:5



下部断面詳細図 S=1:5



※1・・・DW寸法: 260mm ~ 1200mm (901mm~1200mmは中束が入ります)
 DH寸法: 380mm~3000mm
 ※2・・・CR(センターレール)はDH1801以上の場合に入ります。
 ※3・・・TR(トップレール)、BR(ボトムレール)寸法: 120mm~200mm
 TR<BR

製品名	ウッドシャッター	取付け部品				図面名	納まり参考図			ナニックジャパン(株) Nanik Japan, Inc.
ルーバー巾	フラットタイプ 34,58,86,112 流線型タイプ 64,89,114,89合決り	上レール	LAMP FD30-TRH(色各種)	下レール	LAMP FD30-FBRH(色各種)	縮尺	1:20 (A3)	図面No.	A0128-107	
色	標準73色	上吊車	LAMP FD30-WRH(カバー色各種) ※オプション ソフトクローリング、ブレーキ機構	下ガイド	LAMP FD30-FGR					