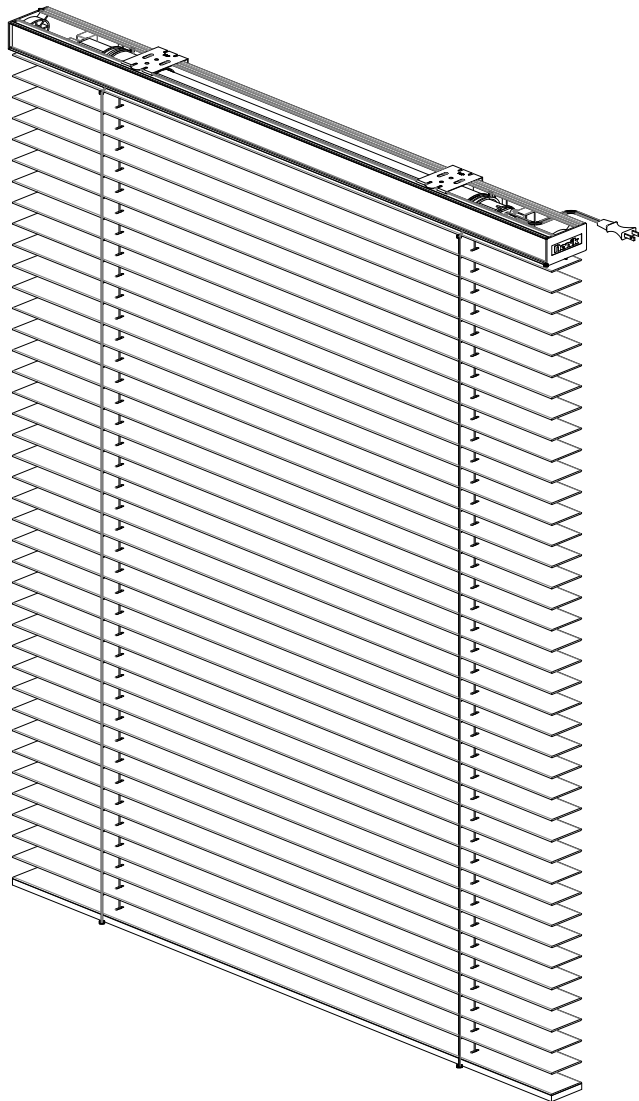


SF 型
電動ブラインド解説書
ベネシアン、横型木製ブラインド用シンプルファンクション電動タイプ



ナニックジャパン株式会社
〒151-0061 東京都渋谷区初台 2-31-4 TEL:03-3370-0729 / FAX:03-3370-0006

SF 型電動ブラインド(シンプルファンクション電動タイプ)の特長

簡単操作

木製ブラインドは好きだが、操作が面倒だと思われる方にお勧めです。
手元のリモコンで簡単にブラインドの開閉、チルト(角度)操作ができます。

15チャンネル RF リモコン

RF 無線通信方式で、離れたところから指向性を気にすることなく、1 台のリモコンで最大 15 台 (又はグループ)のブラインドが操作できます。
付属ホルダーで壁スイッチとしてもご使用いただけます。

防水型 5チャンネル RF リモコン

15チャンネル同様、RF無線通信方式でブラインドが操作できます。
5つのボタンで、直感的な操作が可能です。
防水性能があり、浴室内でも使用することができます。

スマートフォンでの操作

室内に Wi-Fi ブリッジを設置することでスマートフォンからブラインドが操作できます。
スマートフォンがインターネットに接続していれば、外出先からも操作が可能です。
好みの高さや角度を設定しておくシーン設定や、決まった時間にブラインドを動かすタイマー設定も可能です。

お求めやすい手頃な価格

ブラインドの実用上に必要な動作機能を集約(一般的には実用性の低い不必要な機能を除外)した電装機構とし、お求めやすい価格を実現しました。

設置コストも低減

操作スイッチのための配線が不要で、電源(AC100)だけの配線で設置ができ、設置費用も低減できます。

コンパクトで美しいヘッドレール

手動タイプとほとんど変わらないスリムなヘッドレール内に、駆動モーター、コントローラー、リモコン受信機等、全ての電装機構をコンパクトに収納しました。ブラインドの設置、取付け部もシンプルですっきりとしたデザインです。

■SF 型電動ブラインド製品仕様（本書に記載の仕様は、改良のため予告なく変更することがあります）

製品名 項目	プレミアムシリーズ	ヒノキシリーズ	Gシリーズ	ライトシリーズ	FRシリーズ	ウッドパーフェクト PSタイプ	ウッドパーフェクト PVCタイプ
スラット(羽根) 材質	無垢のバスウッド (シナノキ材)	無垢のヒノキ材	無垢のバスウッド (シナノキ材)	無垢の桐材	無垢の桐材 (防炎処理材)	ポリスチレン (耐水)	ポリ塩化ビニル (防炎・耐水)
スラット(羽根) 寸法	幅 25・35・50・63mm 厚 3mm	幅 50mm 厚 3mm	幅 50mm 厚 3mm	幅 50・63mm 厚 3mm	幅 50mm 厚 3mm	幅 50mm 厚 3mm	幅 50mm 厚 3mm
スラット仕上色	標準 73 色 (特注色対応可)	標準 10 色 (特注色対応可)	標準 15 色	標準 15 色	標準 8 色 (特注色対応可)	標準 5 色	標準 5 色
製作可能 面積	最大 9.0 m ²					最大 6.2 m ²	
製作可能 寸法	幅 700~2438 (50mm スラットの 2730) 高 700~3660	幅 700~2400 高 700~3200				幅 700~2700 高 700~3200	
製作単位	ミリ単位	ミリ単位	5 ミリ単位	ミリ単位	5 ミリ単位	5 ミリ単位	5 ミリ単位
操作方式	15チャンネル RF リモコン、又は防水 5チャンネル RF リモコン						
ヘッドレール	挿入式木製バランス付きアルミニウム製(ホワイト色、ブロンズ色の 2 色)						

■モーター仕様

項目	単位	定格
定格電圧	V	AC100
定格周波数	Hz	50/60
消費電流	A	0.78
使用周囲温度	°C	-25~+50
回転数	r.p.m.	17/21
定格トルク	N.m	8
時間定格(約)	分	4

■リモコン仕様

電源	ボタン電池 CR2450
出力	特定小電力無線 429MHz
チャンネル数	15 もしくは 5 チャンネル

■Wi-Fi ブリッジ仕様

電源	Micro USB DC5V/1A
出力	特定小電力無線 429MHz
ブラインド登録可能台数	30 台

■製品重量の計算方法 本体総重量=ヘッドレール重量+スラット及びボトムレール重量

ヘッドレール重量(各シリーズ共通)	幅(m)×1.28kg + 2.1kg
-------------------	---------------------

スラット及びボトムレール重量	計算式
25mm	幅(m)×高 (m)×1.83kg +幅(m)×0.25kg
35mm	幅(m)×高 (m)×1.98kg +幅(m)×0.35kg
50mm (プレミアムシリーズ・ヒノキシリーズ・G シリーズ)	幅(m)×高 (m)×1.80kg +幅(m)×0.69kg
50mm (ライトシリーズ・FRシリーズ)	幅(m)×高 (m)×1.28kg +幅(m)×0.22kg
50mm (ウッドパーフェクト PS タイプ)	幅(m)×高 (m)×2.24kg +幅(m)×0.30kg
50mm (ウッドパーフェクト PVC タイプ)	幅(m)×高 (m)×2.00kg +幅(m)×0.33kg
63mm (プレミアムシリーズ)	幅(m)×高 (m)×1.78kg +幅(m)×1.00kg
63mm (ライトシリーズ)	幅(m)×高 (m)×1.28kg +幅(m)×0.27kg

■たたみ代計算式 (計算結果はあくまでも目安です。)

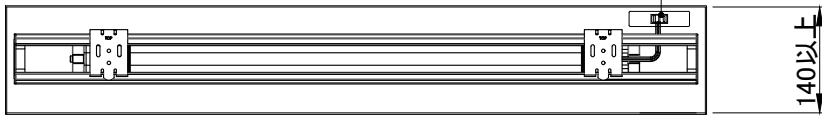
ウッドブラインドを完全に上までたたみ込んだ時のたたみ代(取付ブラケット・ヘッドレール部を含む厚さ)は、スラット幅により、それぞれ下表の通りです。

スラット幅	たたみ代計算式
25mm	高 (mm)×0.14 + 76mm
35mm	高 (mm)×0.11 + 76mm
50mm (プレミアムシリーズ・G シリーズ)	高 (mm)×0.077 + 76mm
50mm (ヒノキシリーズ・ライトシリーズ FRシリーズ・ウッドパーフェクト PS・PVC)	高 (mm)×0.086 + 76mm
63mm (プレミアムシリーズ・ライトシリーズ)	高 (mm)×0.063 + 79mm

■製品納まり図

ブラインドボックス天伏図

FMリモコン操作のみの場合



家具用AC100V電源コンセント
(Panasonic WF2050等、別途工事)

3点式もしくは5点式スイッチ使用の場合



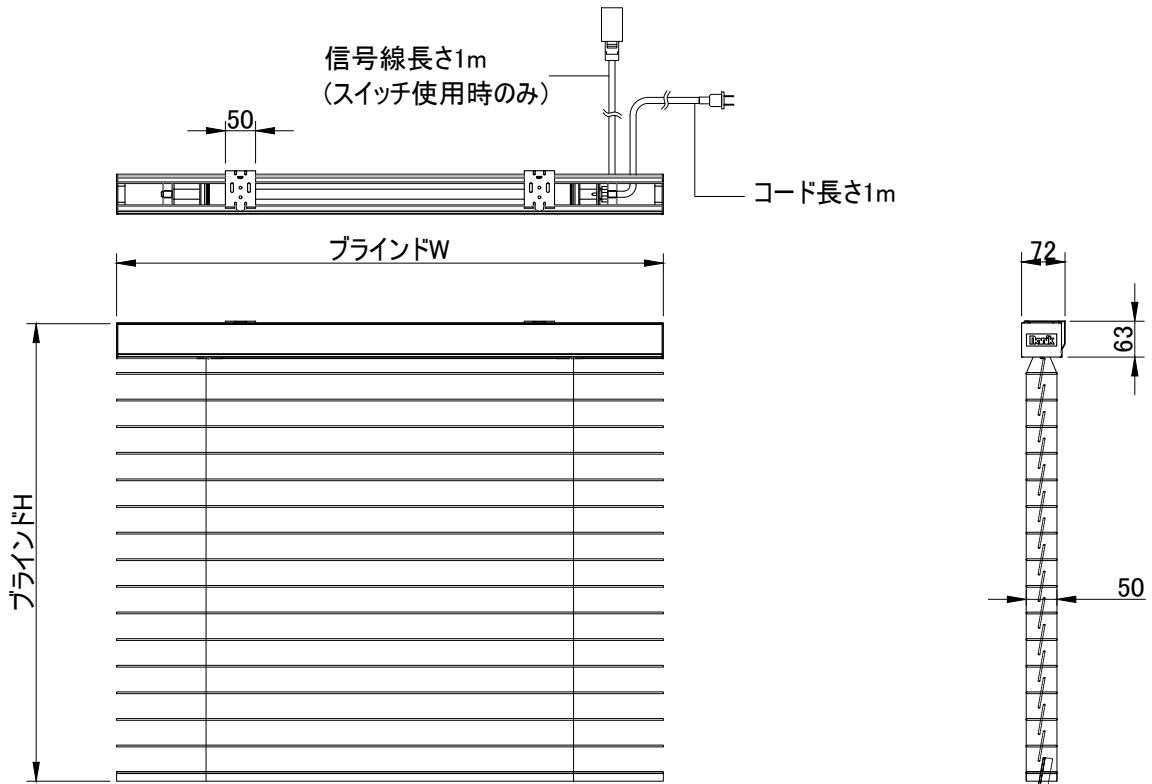
配線取出し穴φ30
(別途工事)

(配線ジョイント
ボックスを使用する
場合は180以上)

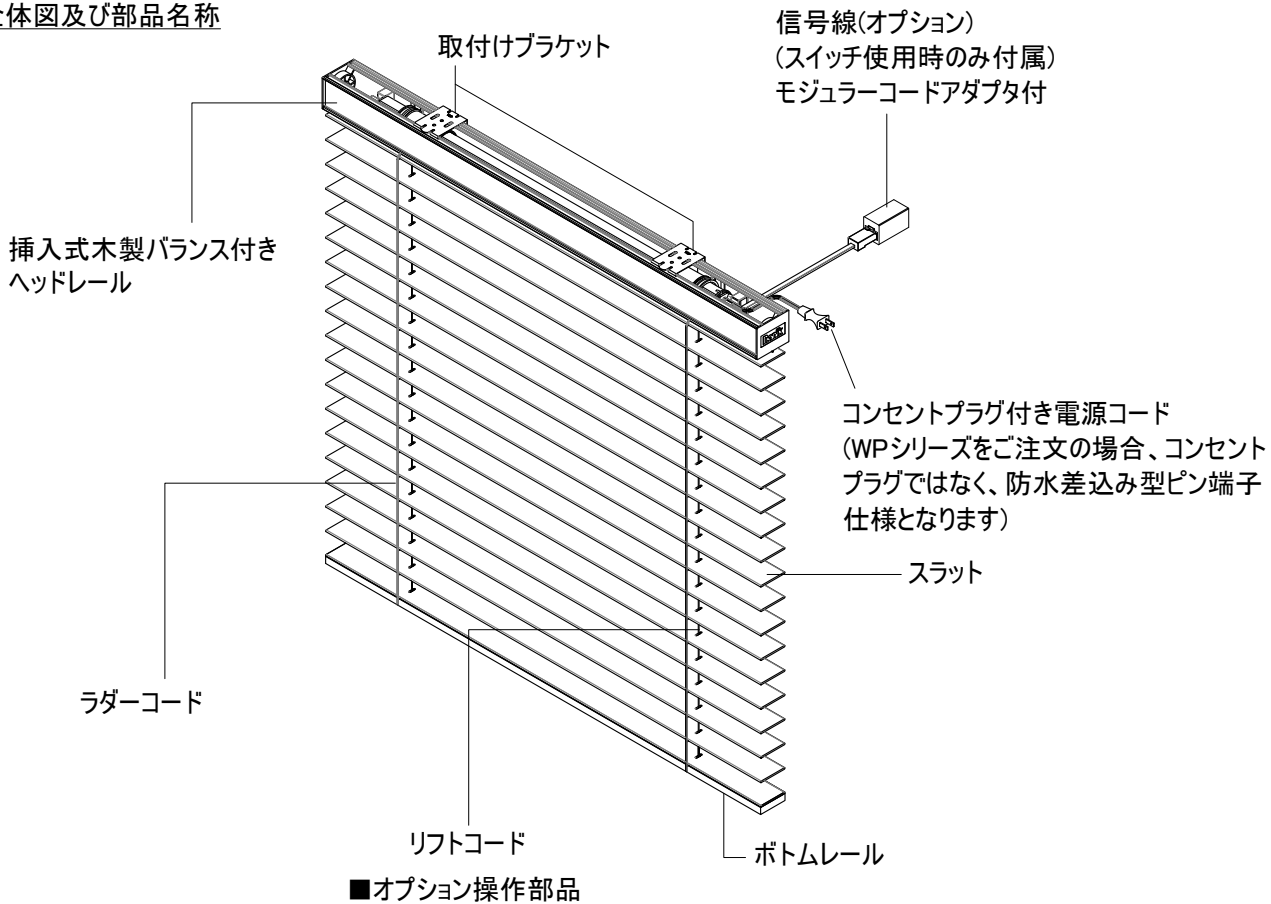
※浴室等で使用する場合は必ず防水端子を使用してください。
防水端子を使用していない場合はショートする場合があります。
端子部を天井裏に入れないようにしてください。
配線や配線取出し穴を隠したい場合等はオプションの配線ジョイントボックスを使用してください。

*電源線、信号線の出口はブラインド右後方もしくは右前方になります。
但し、右前方を選ばれた場合、挿入型バランスは付属されません。

■ブラインド本体寸法図



■製品全体図及び部品名称

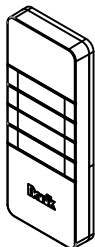


■オプション操作部品

■オプション操作部品(リモコン)



または

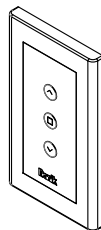


15チャンネルRFリモコン

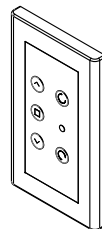
防水型
5チャンネルRFリモコン

※防水型5チャンネルRFリモコンは防水タイプのブラインド以外にも使用できます。

■オプション操作部品(壁付けスイッチ)



または

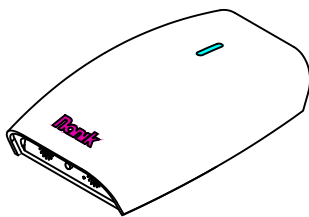


壁付け3点式スイッチ

壁付け5点式スイッチ

※15チャンネルRFリモコンを使用する場合は3点式スイッチ、防水5チャンネルRFリモコンを使用する場合は5点式スイッチとなります(次ページ参照)。

■オプション操作部品(Wi-Fiブリッジ+スマートフォン)



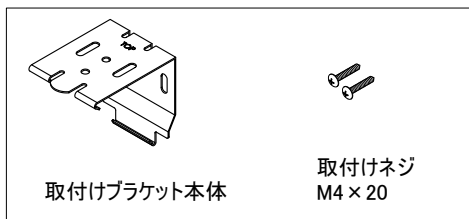
ご注意

ブラインドを設置する際、【15チャンネルRFリモコン】もしくは【防水型5チャンネルリモコン】のいずれかを購入頂く必要があります。
【壁付けスイッチ】、【Wi-Fiブリッジ】は必要に応じてお買い求めください。

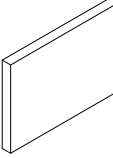
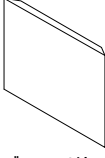
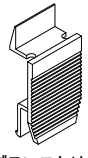
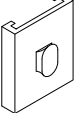
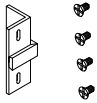
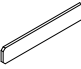
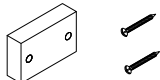
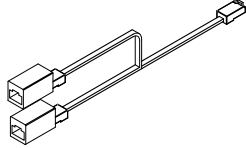
※Wi-Fiブリッジを設置する場合、ブリッジを設置する部屋にインターネットに接続されたWi-Fi環境が必要です。Wi-Fi環境とスマートフォンはおお客様にご用意頂きます。

■付属部品

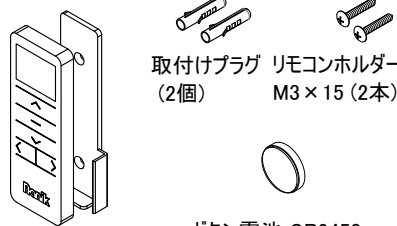
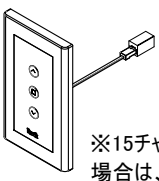
■標準付属品

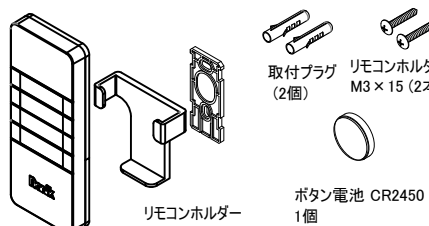
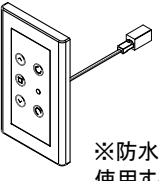


■その他のオプション付属品

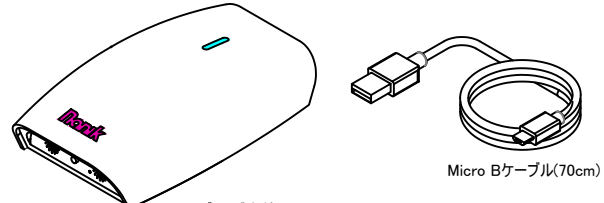
 バランス	 バランスリターン	 バランスクリップ	 バランススライド
 バランスコーナーブラケット及びビス	 バランスジョイント	 ブラケットスペーサー12 または20 及びビス	 分配コード(スイッチ一斉操作用)

■操作用オプション付属品

<p>15チャンネルRFリモコンセット</p>  <p>取付けプラグ (2個) リモコンホルダー用ネジ M3 × 15 (2本)</p> <p>ボタン電池 CR2450 1個</p> <p>RFリモコン及びホルダー 1個</p>	<p>3点式スイッチ 耐水仕様 モジュラーコードアダプタ付</p>  <p>※15チャンネルRFリモコンを使用する場合は、壁付けスイッチ(オプション)は3点式となります。</p>
---	--

<p>防水型5チャンネルRFリモコンセット</p>  <p>取付プラグ (2個) リモコンホルダー用ネジ M3 × 15 (2本)</p> <p>ボタン電池 CR2450 1個</p> <p>リモコン本体</p>	<p>5点式スイッチ 耐水仕様 モジュラーコードアダプタ付</p>  <p>※防水型5チャンネルRFリモコンを使用する場合は壁付けスイッチ(オプション)は5点式となります。</p>
---	---

Wi-Fiブリッジ

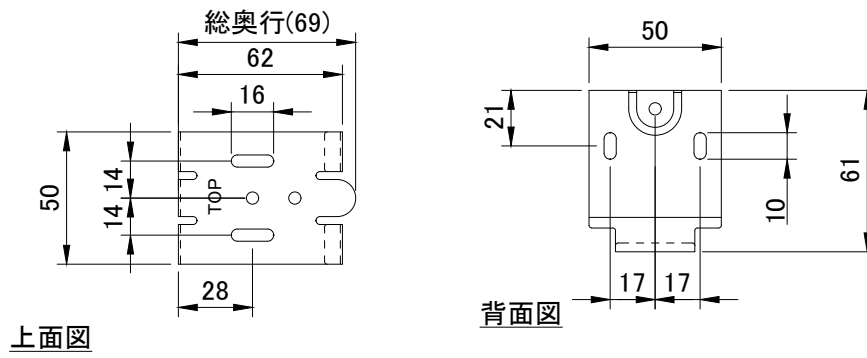


Wi-Fiブリッジ本体

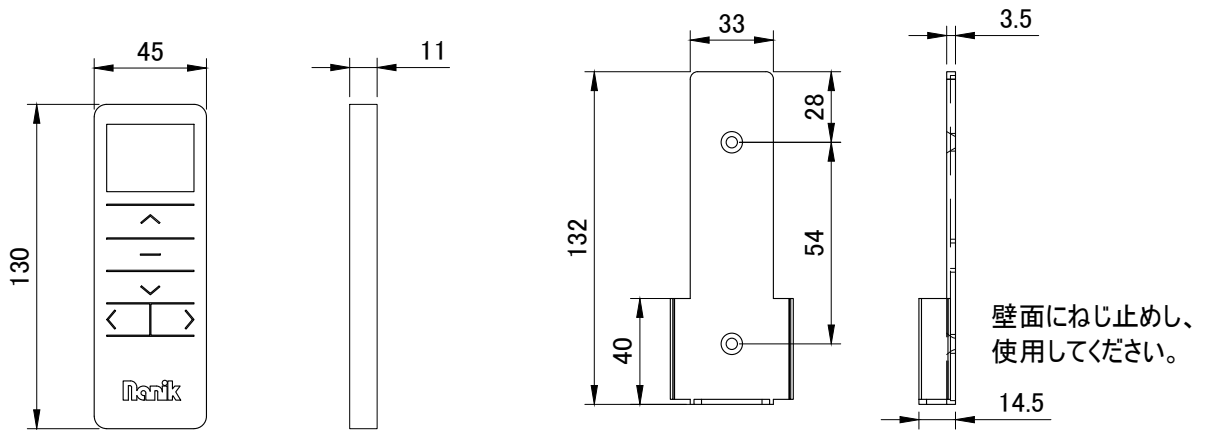
Micro Bケーブル(70cm)

付属部品寸法図

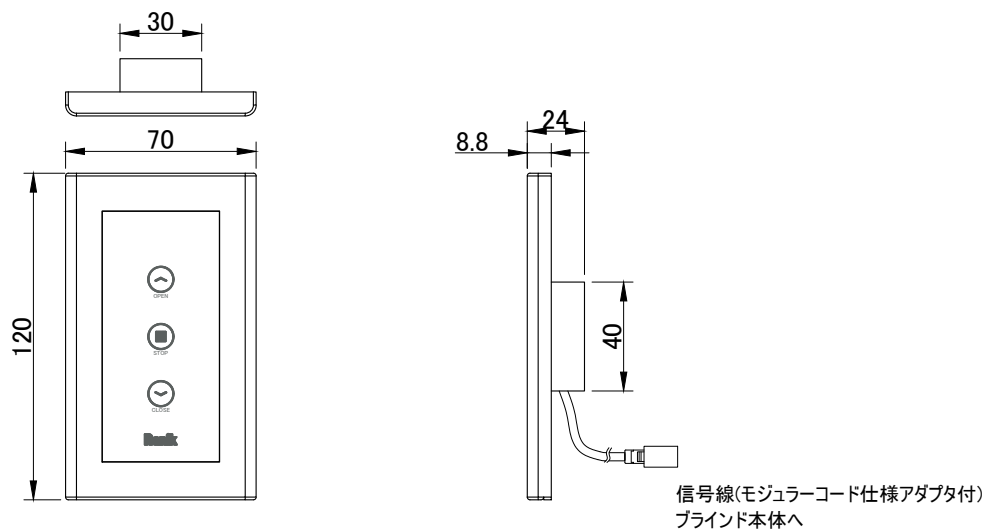
■取付けブラケット寸法図



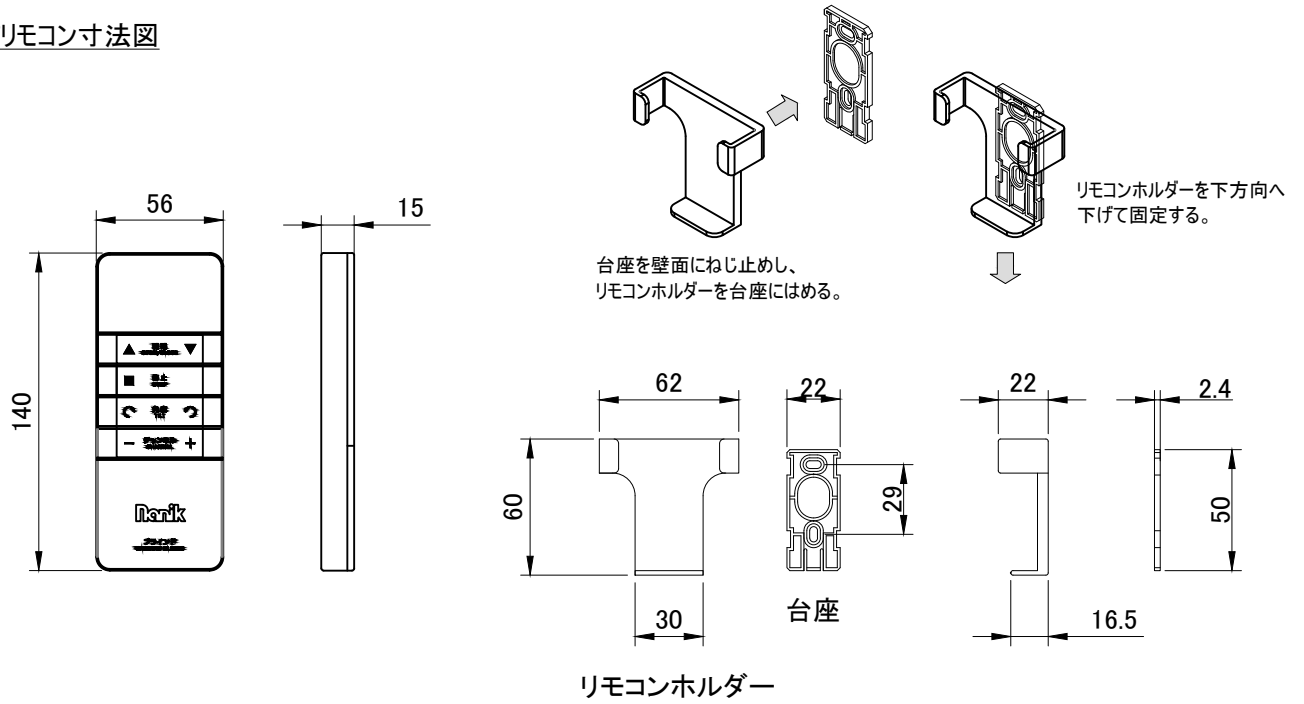
■RFリモコン寸法図



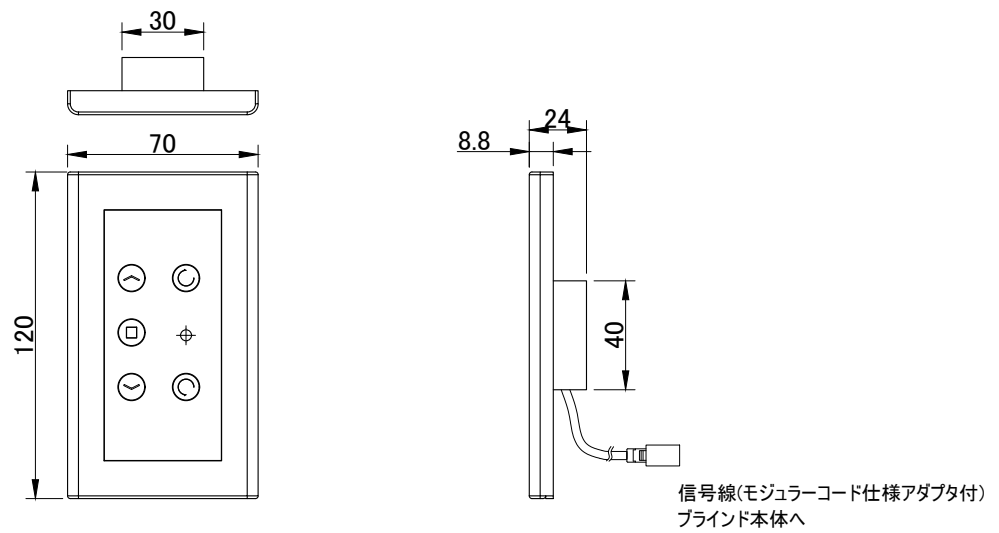
■3点式スイッチ寸法図



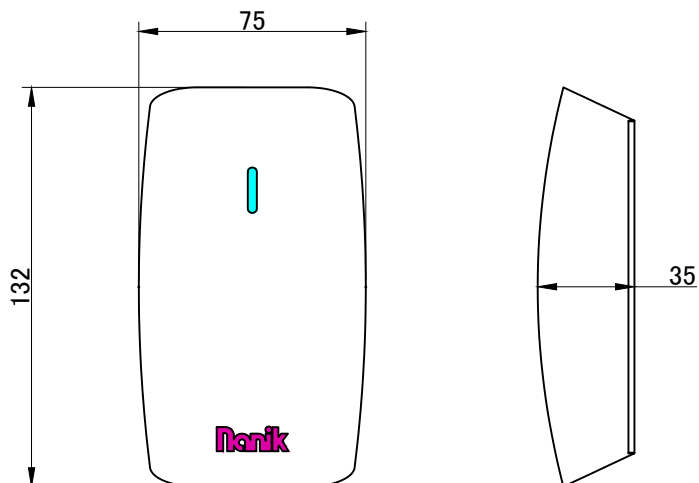
■RFリモコン寸法図



■5点式スイッチ寸法図

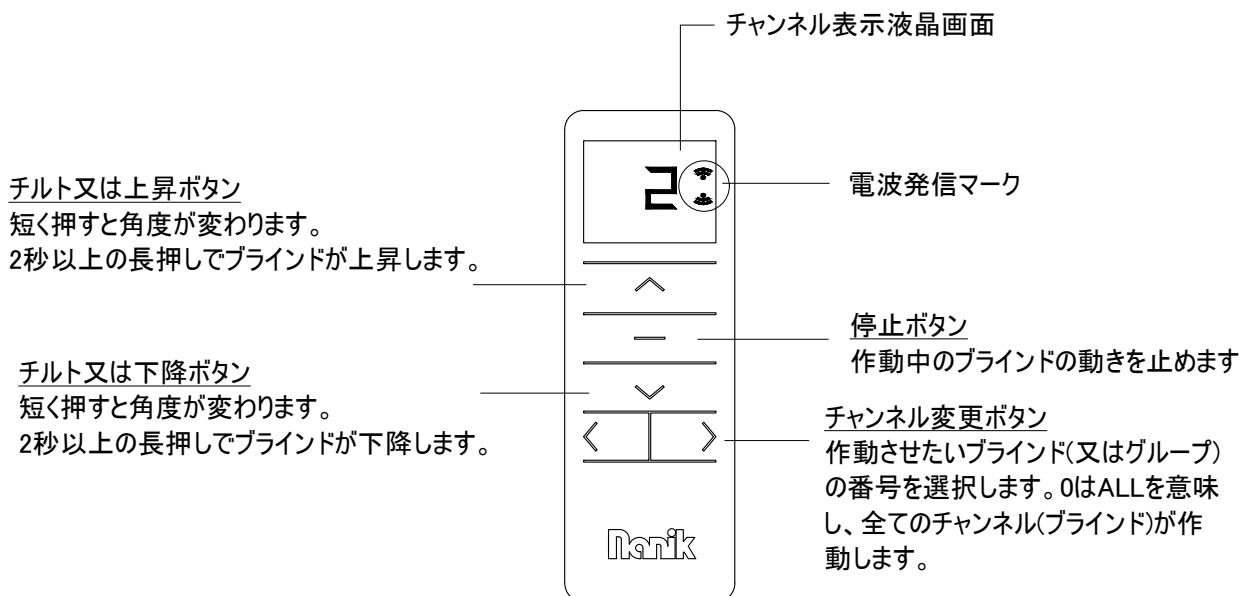


■Wi-Fiブリッジ寸法図



■15チャンネルRFリモコン 各部の名称、機能と役割

SF型電動ブラインド専用RFリモコンは1～最大15チャンネルの設定があり、15台またはグループまでのブラインドを一つのリモコンで操作することが可能です。番号0を選択すると、全ての登録されたブラインドが作動します。



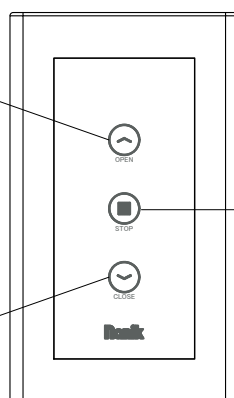
■3点式スイッチ 各部の名称、機能と役割

OPENボタン

チルト又は上昇
短く押すと角度が変わります。
2秒以上の長押しでブラインドが上昇します。

CLOSEボタン

チルト又は下降
短く押すと角度が変わります。
2秒以上の長押しでブラインドが下降します。

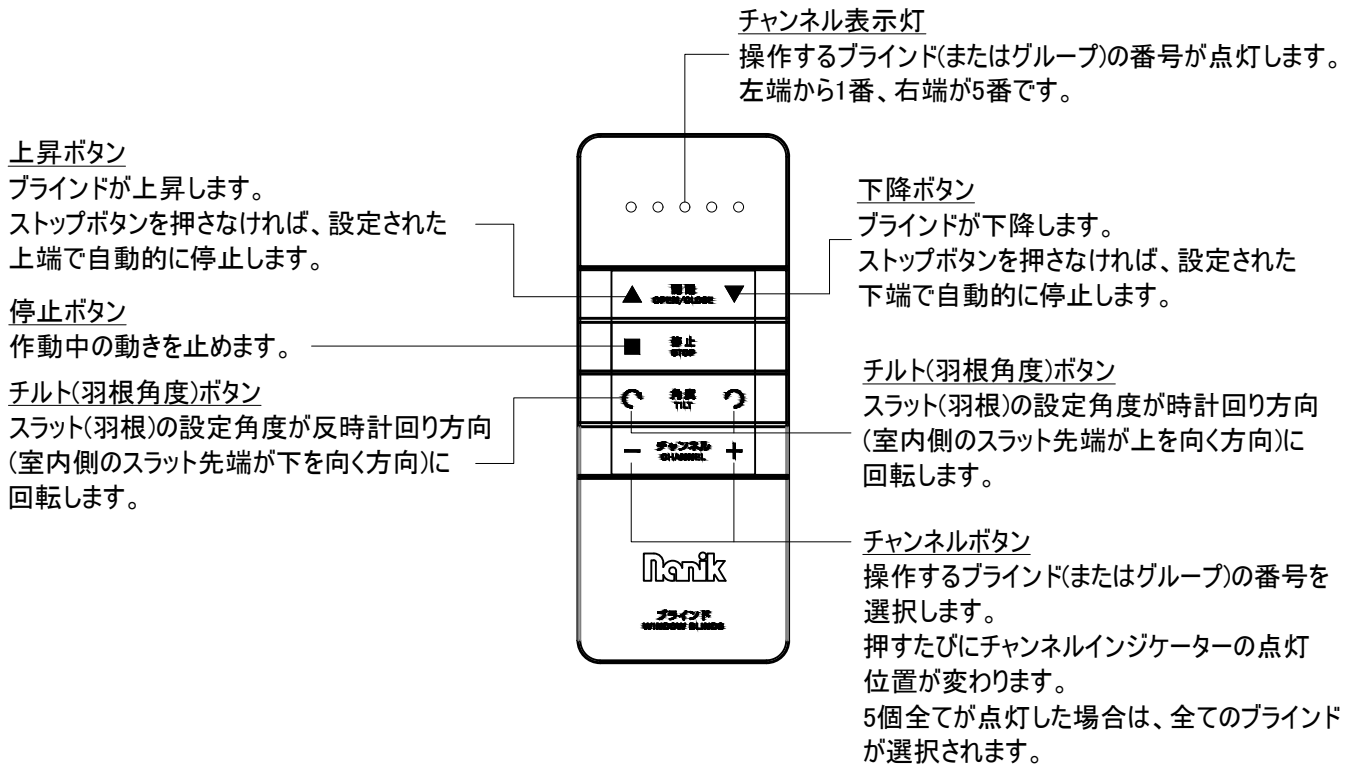


STOPボタン

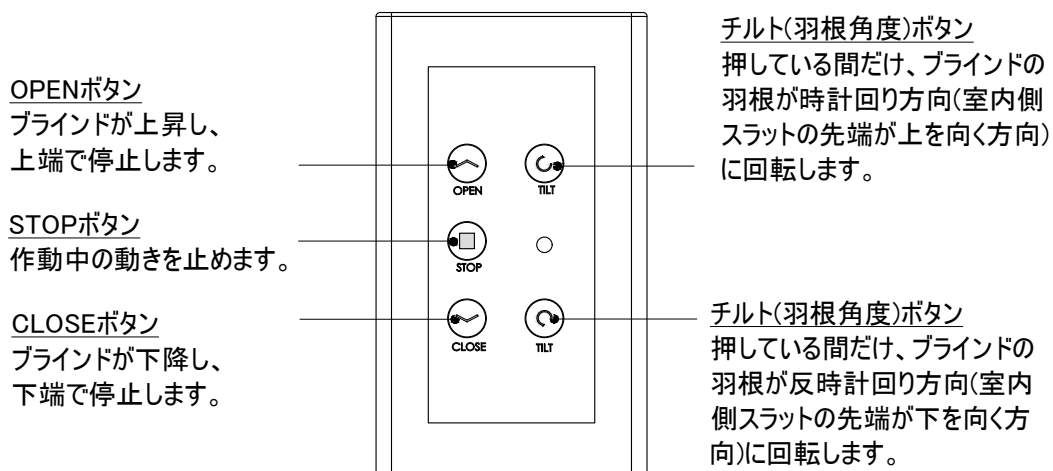
停止
作動中のブラインドの動きを止めます

■防水型5チャンネルRFリモコン 各部の名称、機能と役割

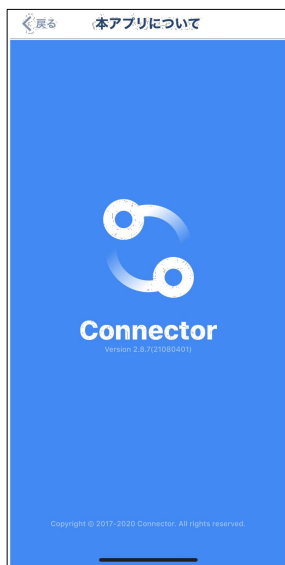
防水SF型電動ブラインド専用RFリモコンは1～最大5チャンネルの設定があり、5台またはグループまでのブラインドを一つのリモコンで操作することが可能です。LEDを全て点灯させると、全ての登録されたブラインドが作動します。



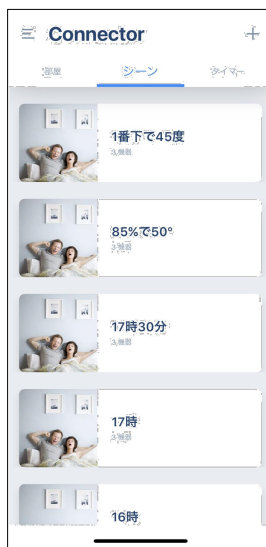
■5点式スイッチ 各部の名称、機能と役割



■アプリでできること(画面はiOSのものです)



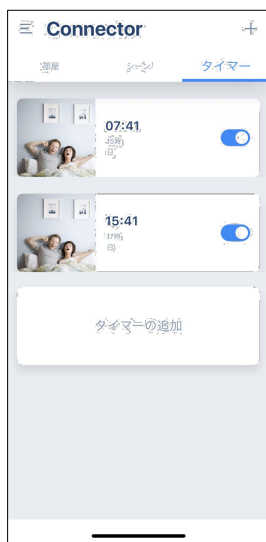
①iOSもしくはAndroid OSで“Shade Connector”というアプリを使用します。



④ブラインドを個別に、または複数台をグループにして、好きな高さ、好きな角度を予め登録しておくことができ、簡単な操作で決まった位置へ作動させることができます。
20シーンまで登録することができます。



②好きな部屋名をつけ、20部屋まで登録することが可能です。



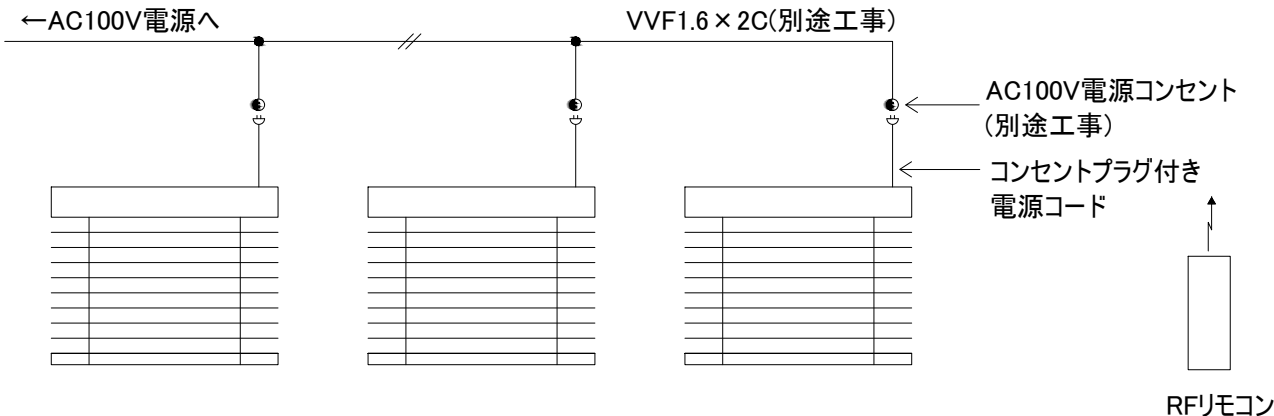
⑤タイマーを設定しておくことで、決まった時間に決まった位置へブラインドを作動させることが可能です。曜日単位に時間を設定することも可能です。
タイマーで操作できるのは個別のブラインドもしくは、登録されたシーンです。
タイマーは20件まで登録しておくことができます。



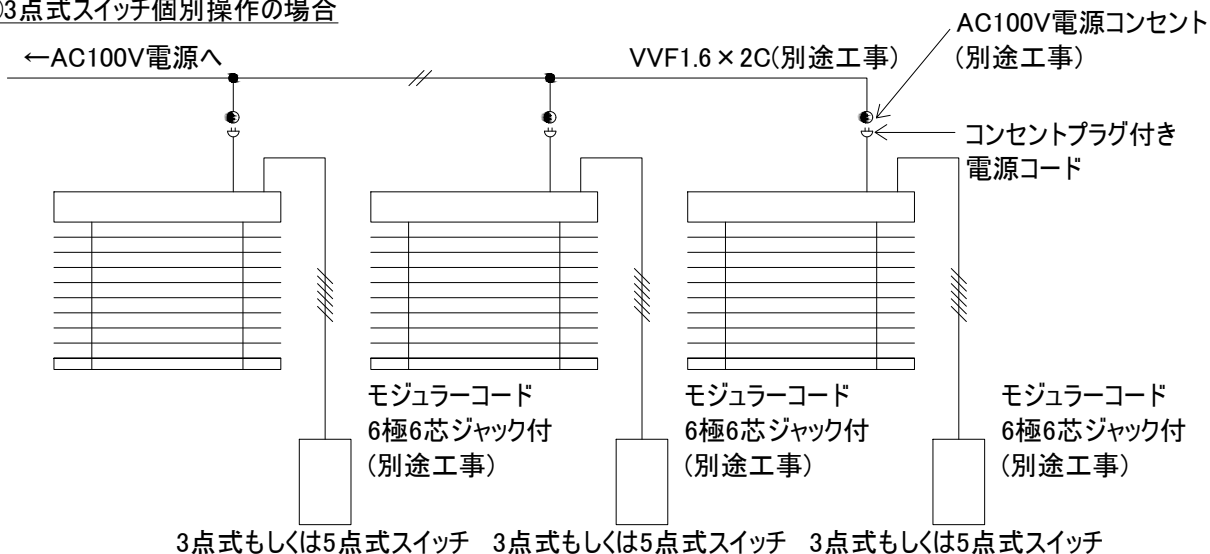
③ブラインドは合計30台まで登録することができ、それぞれのブラインドを好きな部屋の中に入れておくことができます。

■配線方法

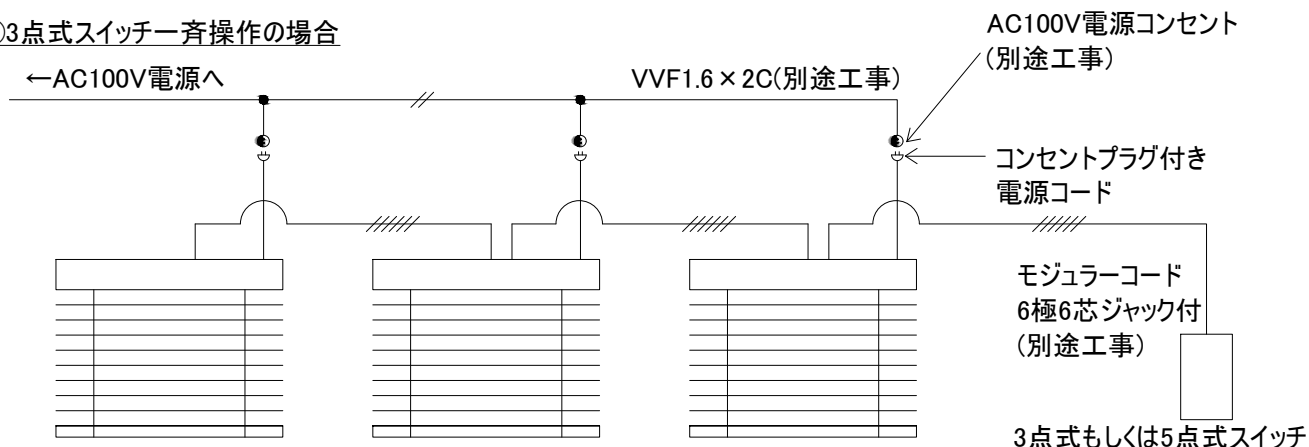
①RFリモコン操作(個別、グループ、一斉操作共通)



②3点式スイッチ個別操作の場合



③3点式スイッチ一斉操作の場合



※3点式スイッチの個別、一斉操作の併用はできません。

WPシリーズの場合、コンセントプラグ付き電源コードではなく防水差込み型ピン端子仕様となります。

※浴室等で使用する場合は必ず防水端子を使用してください。防水端子を使用していない場合はショートする場合があります。

端子部を天井裏に入れないようにしてください。配線や配線取出し穴を隠したい場合等はオプションの配線ジョイントボックスを使用してください。

⚠ 注意

- ❗ 電源線の配線は、弊社営業担当者及び電気工事業者と十分な打合せを行ってください。
- ❗ 配線、結線工事は資格を持った電気工事業者へ依頼してください。
- 🚫 結線作業時に電源を投入しないでください。感電の恐れがあります。