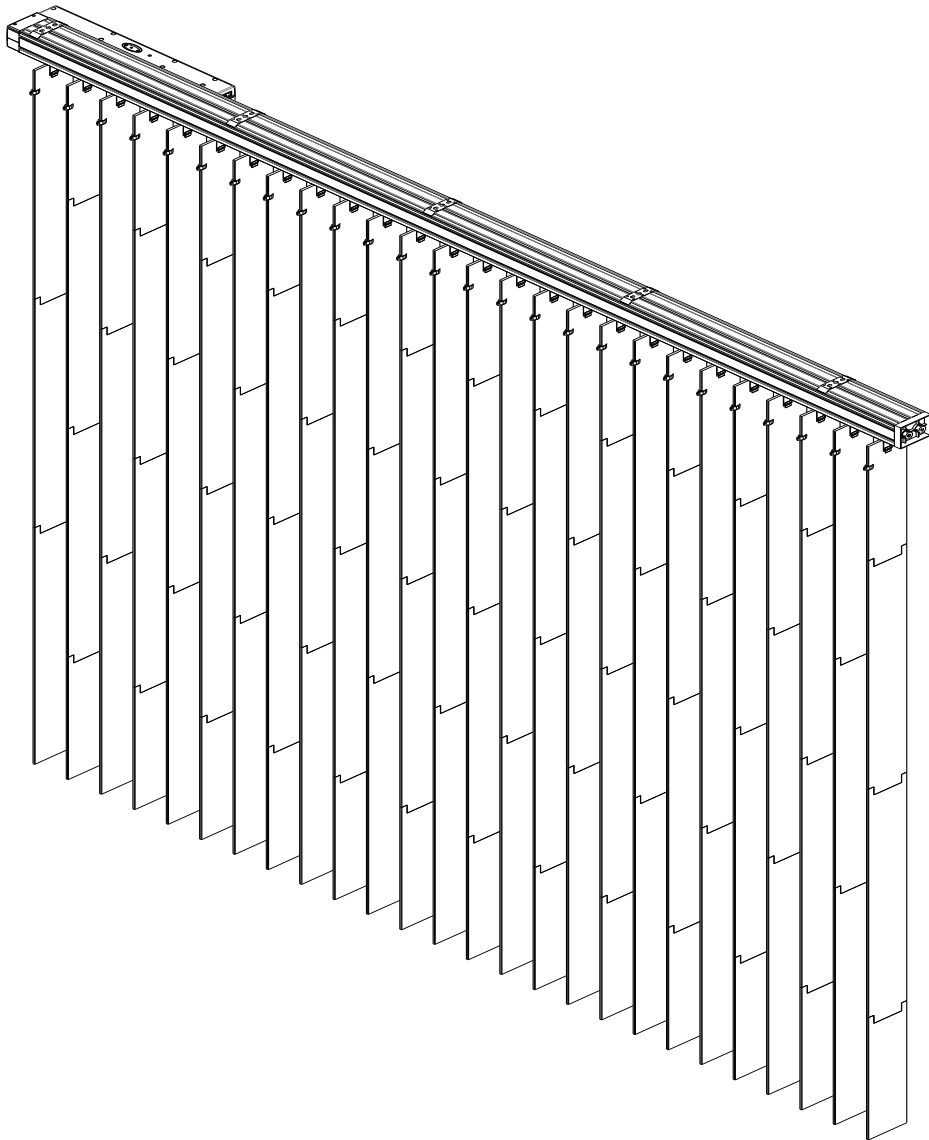


電動ウッドバーチカルブラインド解説書



ナニックジャパン株式会社

〒150-0021 東京都渋谷区恵比寿西 1-34-28-2F Tel:03-3496-0729 / FAX:03-3496-0400

■電動ウッドバーチカルブラインドの特長

デュラスライドⅡ型駆動機構(*)を持つナニックのウッドバーチカルブラインド全てに対応します。トルクのある2つのモーターを採用、最大25㎡の大型で重量のある縦型木製ブラインドの製作が可能です。

15チャンネルRFリモコン方式を採用しており、受信機とコントローラーそしてモーターをコンパクトにユニット化し開閉機構部に組み込みました。操作スイッチのための配線工事が不要で、電源(AC100V)だけの配線で設置ができます。ご希望により有線で接続する5点式スイッチ(防水型)を使用することもできます(RFリモコンとの併用も可)。

縦型ルーバーが障害物等の無理な力で動かなくなった時に作動し、動作を停止する安全機構を内蔵しています。

ルーバー角度が障害物等で揃わなくなった場合、角度復帰機能で復元し、角度を揃えることができます。

(*)デュラスライドⅡ型：重量のある縦型木製ブラインド用に開発したルーバー開閉、チルト駆動機構。

■電動パーチカルブラインド製品仕様（本書に記載の仕様は、改良のため予告なく変更することがあります）

製品名 項目	ナニックシリーズ 電動ウッドパーチカル ブラインド	ヒノキシリーズ 電動ウッドパーチカル ブラインド	Gシリーズ 電動ウッドパーチカル ブラインド	ウッドパーフェクト 電動パーチカル ブラインド	FRシリーズ 電動ウッドパーチカル ブラインド
スラット(羽根) 材質	無垢のバスウッド (シナノキ材)	無垢のヒノキ材	無垢のバスウッド (シナノキ材)	ポリスチレン	無垢のバスウッド (シナノキ材) 防炎処理材
スラット(羽根) 寸法	巾 90mm / 厚 5mm				
スラット仕上色	標準 73 色 (特注色対応可)	標準 10 色 (特注色対応可)	標準 4 色	標準 5 色	標準 4 色 (特注色対応可)
製作可能面積	最大 25 m ²				
製作可能寸法	巾 500~5000 / 高 500~5000				
製作単位	ミリ単位		10 ミリ単位		ミリ単位
操作方式	15 チャンネル RF リモコン				
ヘッドレール	アルミニウム製(ホワイト色、ブロンズ色の 2 色)				

■モーター仕様

項目	単位	定格
定格電圧	V	AC100~240
定格周波数	Hz	50/60
消費電流	A	0.13
使用周囲温度	°C	-25~+70
開閉回転数	r.p.m.	200~300
チルト回転数	r.p.m.	30~60

■リモコン仕様

電源	ボタン電池 CR2450
出力	特定小電力無線 429MHz
チャンネル数	15

■製品重量の計算方法

本体総重量＝ヘッドレール重量+ルーバー重量

ヘッドレール重量(各シリーズ共通)	巾(m)×1.55kg + 1.0kg
-------------------	---------------------

ルーバーの重量

シリーズ名	計算式
ナニック・G・ヒノキ・FR シリーズ	巾(m) x 高(m) x 2.6kg
ウッドパーフェクト	巾(m) x 高(m) x 2.9kg

■ルーバー(羽根)を寄せたときのたたみ代計算式 (全シリーズ共通)

<片開きの場合>

巾(mm)÷76.2(小数点以下切り上げ)×20+30

<両開きの場合>

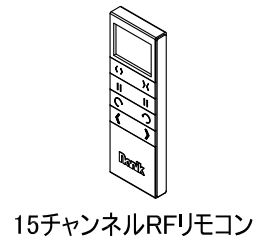
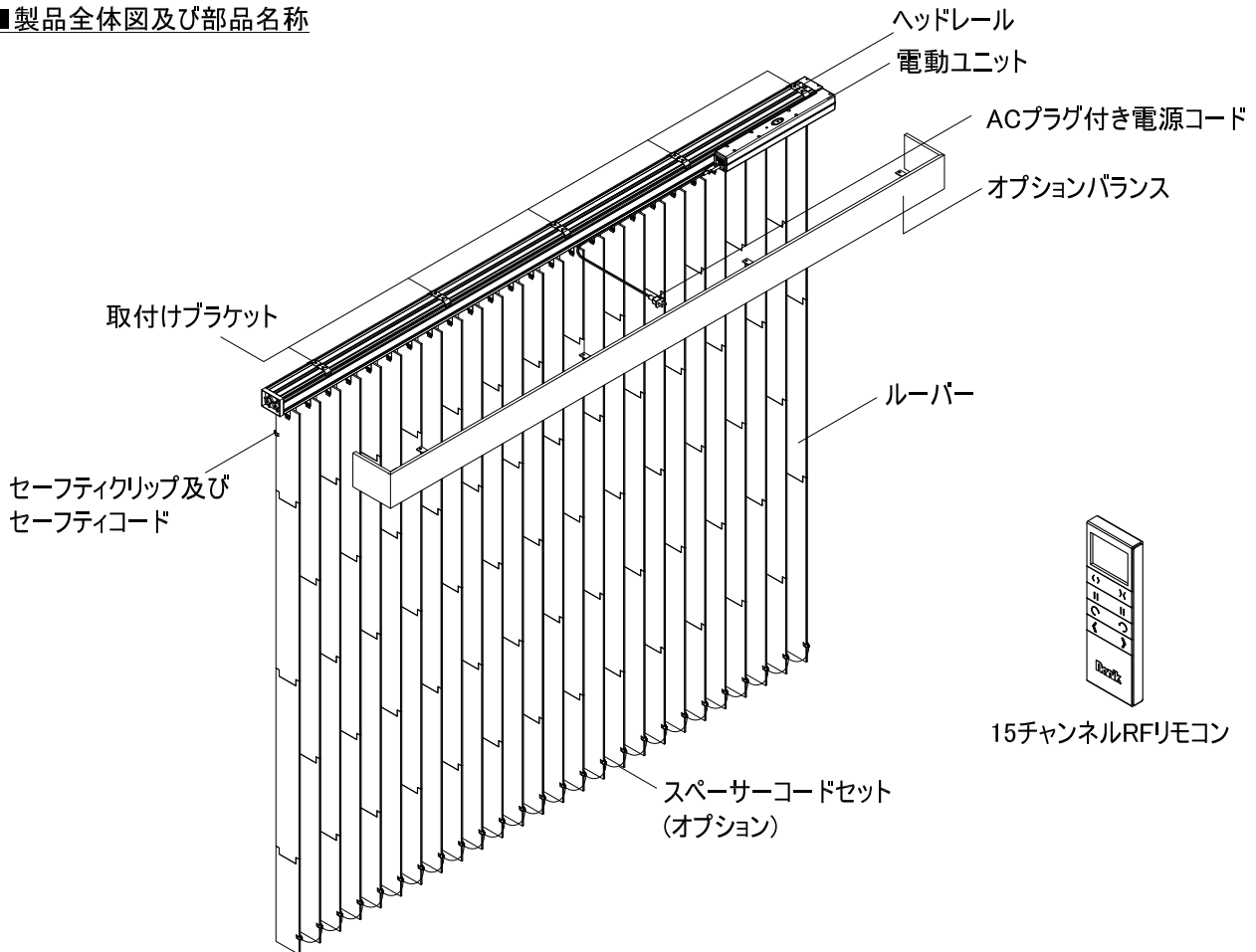
電動ユニット側: 巾(mm)÷76.2(小数点以下切り上げし、奇数の場合は1を足す)÷2×20+30mm

非電動ユニット側: 巾(mm)÷76.2(小数点以下切り上げし、奇数の場合は1を足す)÷2×20+14mm

<中央寄せの場合>

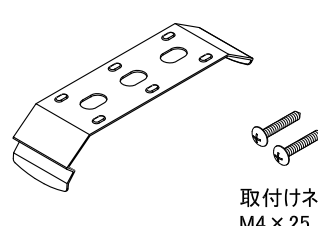
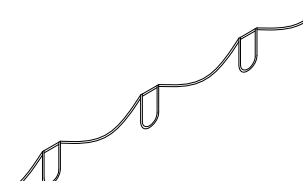
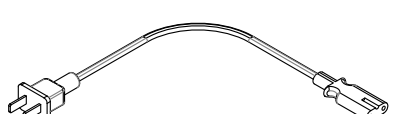
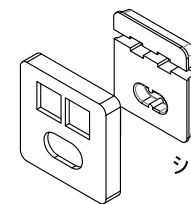
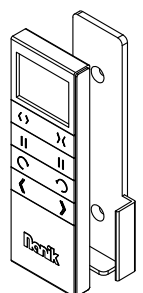
巾(mm)÷76.2(小数点以下切り上げし、奇数の場合は1を足す)×20+56mm

■製品全体図及び部品名称



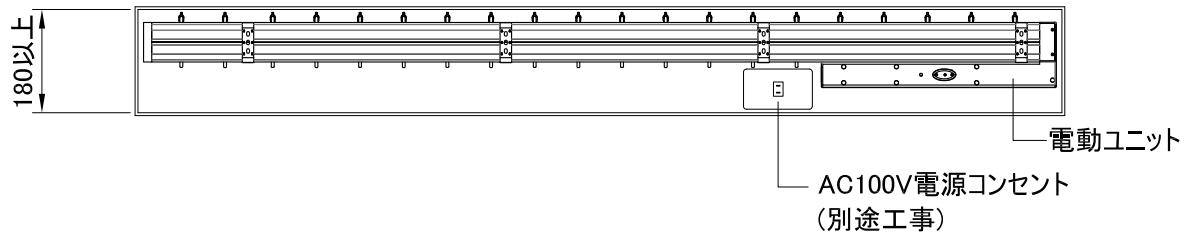
15チャンネルRFリモコン

■標準付属品

<p>取付けブラケット</p>  <p>取付けネジ M4 × 25</p> <table border="1"> <tr> <td>製品幅(mm)</td> <td>1,000mmまで</td> <td>以後500mm 増えるごとに</td> </tr> <tr> <td>ブラケット数(個)</td> <td>3</td> <td>+1</td> </tr> <tr> <td>取付けネジ数(個)</td> <td>6</td> <td>+2</td> </tr> </table>	製品幅(mm)	1,000mmまで	以後500mm 増えるごとに	ブラケット数(個)	3	+1	取付けネジ数(個)	6	+2	<p>セーフティコード</p> 	<p>ACプラグ付きコード(1M)</p> 
製品幅(mm)	1,000mmまで	以後500mm 増えるごとに									
ブラケット数(個)	3	+1									
取付けネジ数(個)	6	+2									
<p>防水カバー</p>  <p>樹脂カバー シリコンパッキン</p>	<p>15チャンネルRFリモコンセット</p>  <p>RFリモコン及びホルダー</p> <ul style="list-style-type: none"> 取付けプラグ (2個) リモコンホルダー用ネジ M3 × 15 (2本) 電池 CR2450(1個) 										

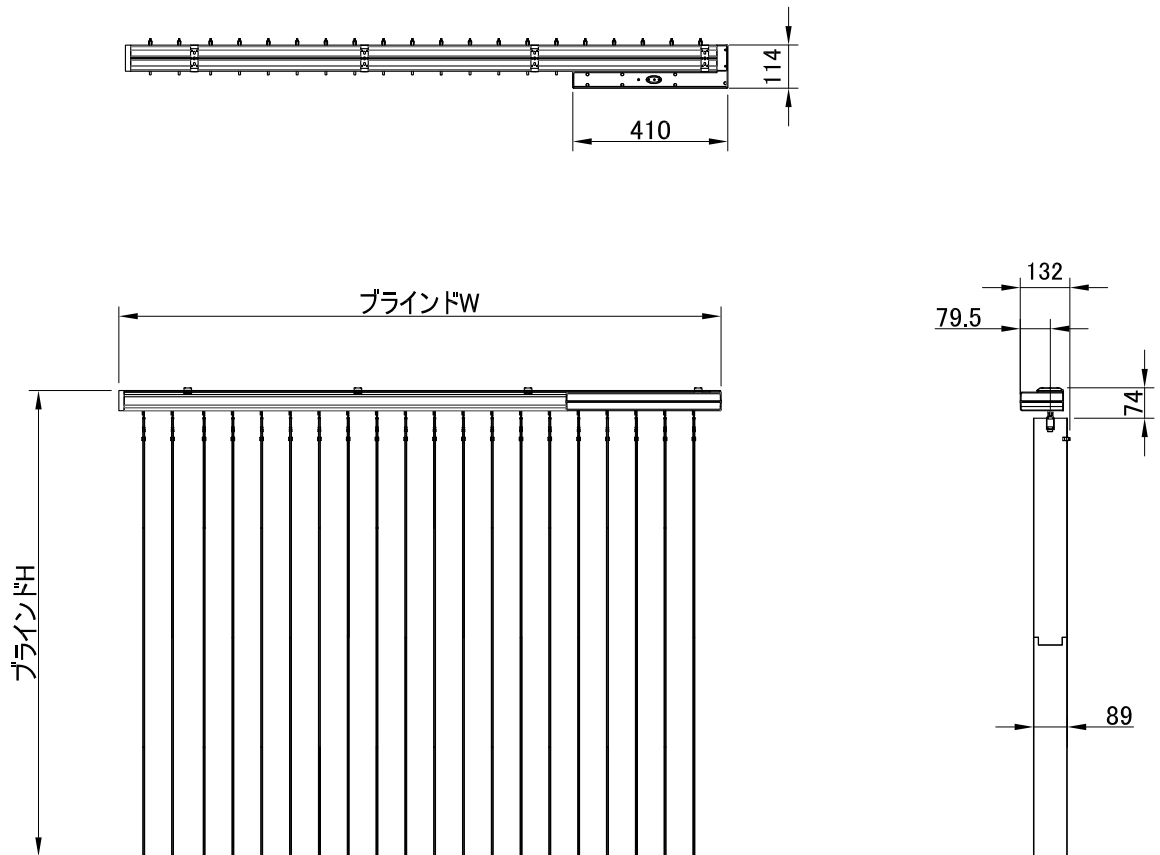
■製品納まり図

ブラインドボックス天伏図



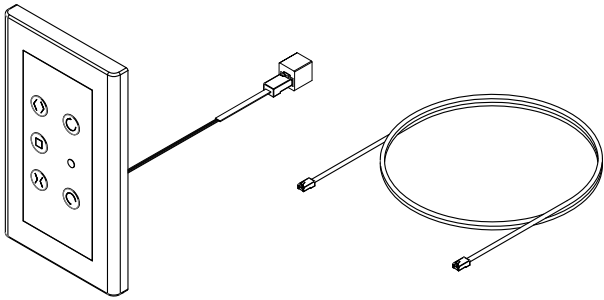
*電動ユニットは前後左右に配置可能。
(注文時にご指定ください)

■ブラインド本体寸法図



■ オプション付属品

5点式スイッチセット

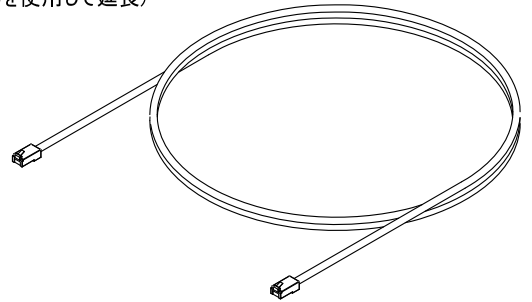


5点式スイッチ本体
(モジュラージャック付き)

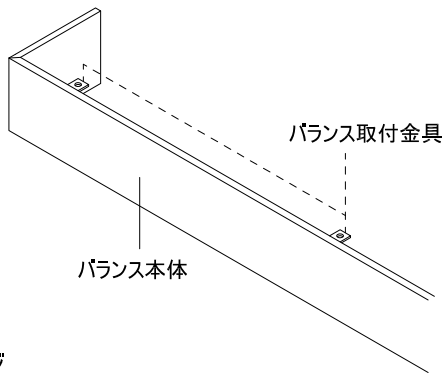
本体-スイッチ接続用
6極6芯モジュラーケーブル (5M)

6極6芯モジュラーケーブル

標準長さ以外、または複数本必要な場合にご注文ください。(10M、20Mの設定あり。これ以上の長さになる場合は中継コネクタを使用して延長)

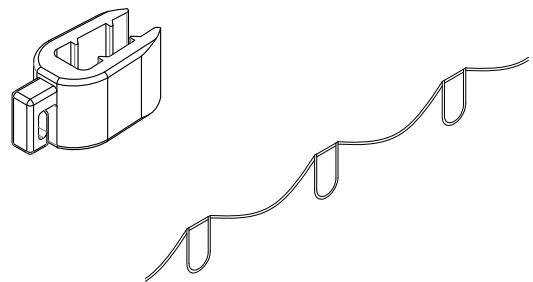


オプションバランス



取付けネジ
M4 × 25

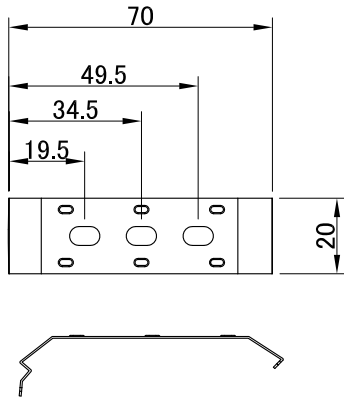
スペーサーコードセット



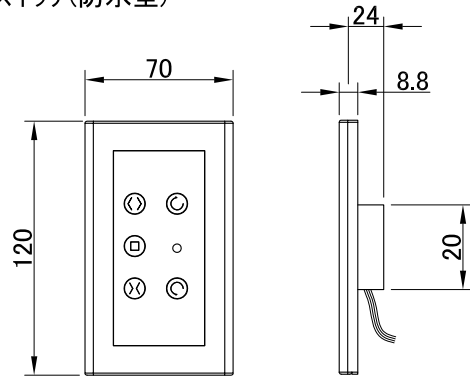
注文時に位置をご指定頂くことにより、ルーバーに取り付けて出荷致します。

■ 部品類寸法図

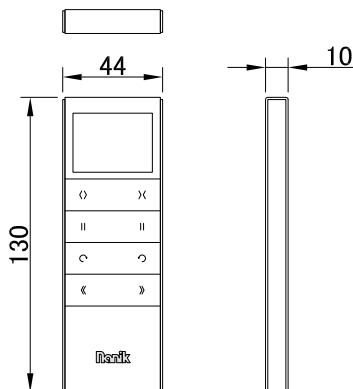
取付けブラケット



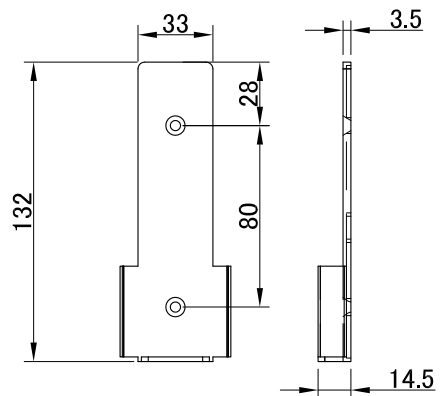
5点式スイッチ(防水型)



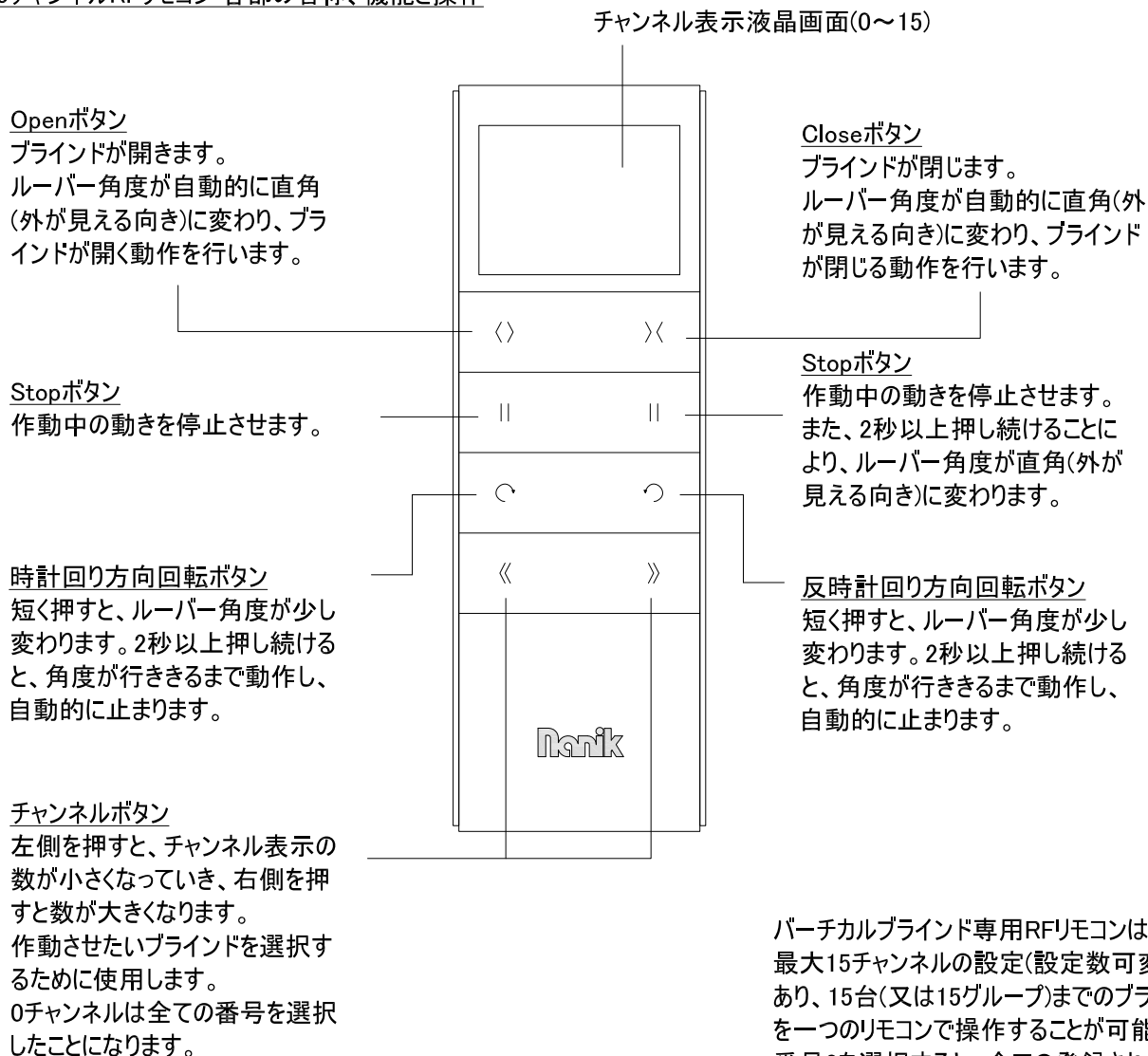
15チャンネルRFリモコン



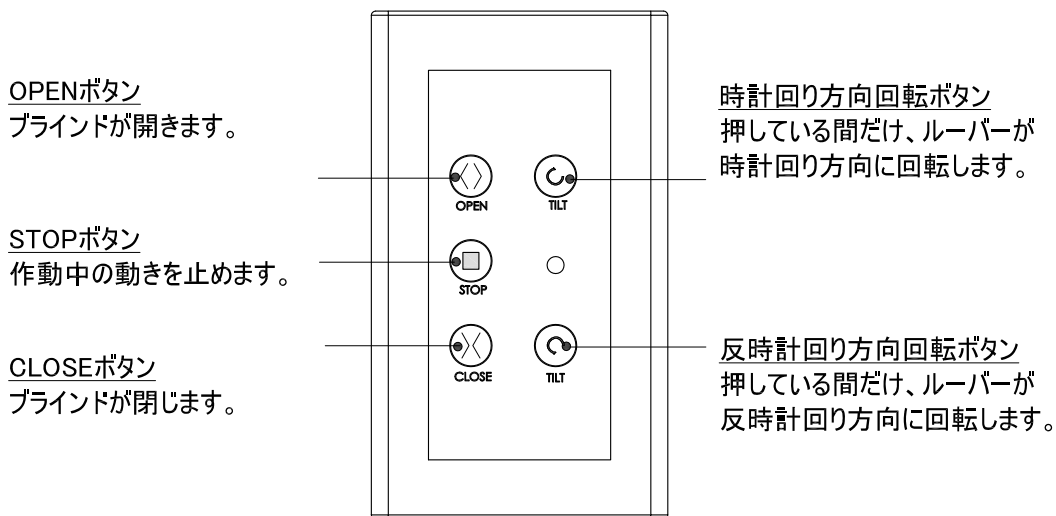
15チャンネルRFリモコンホルダー



■15チャンネルRFリモコン 各部の名称、機能と操作



■5点式スイッチ(防水型) 各部の名称と役割



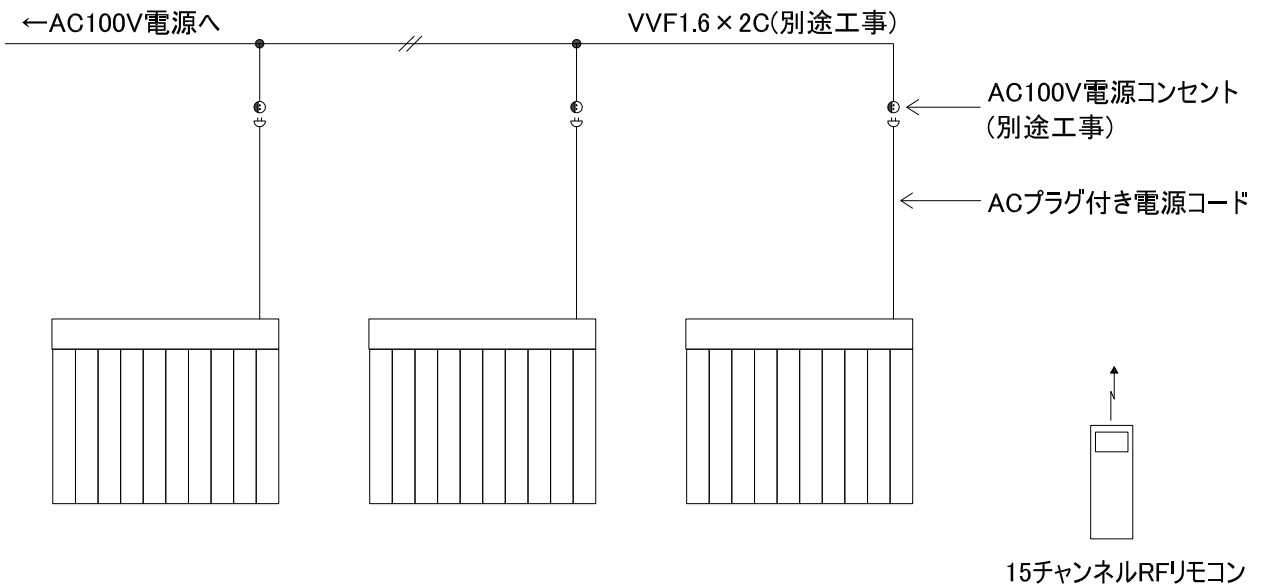
■配線方法



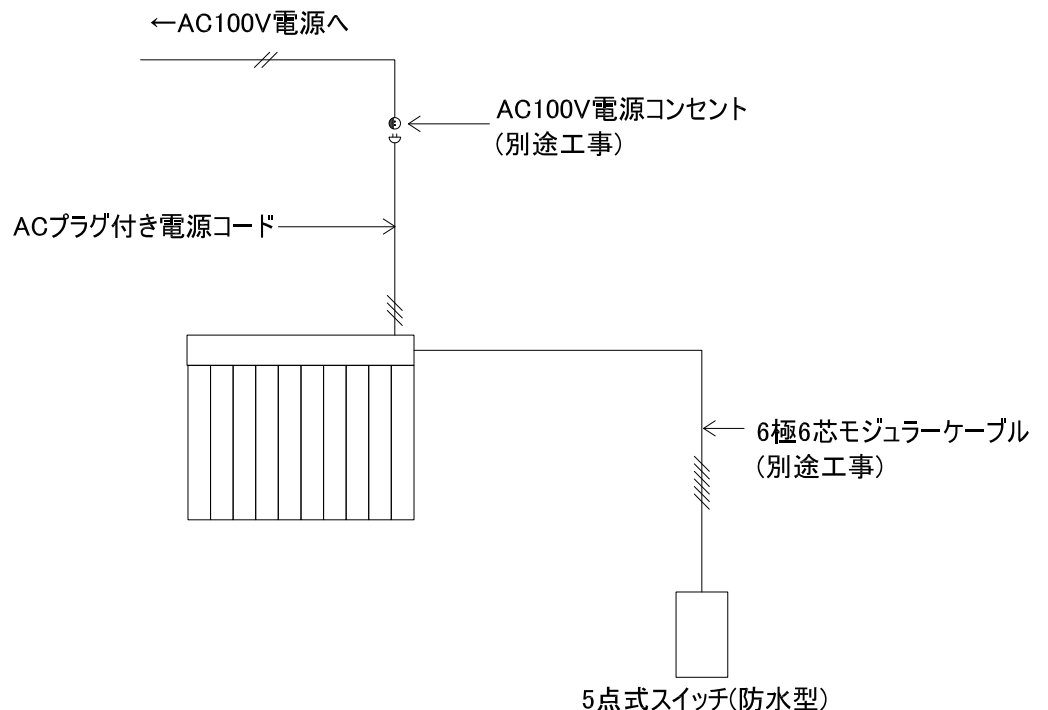
注意

- ❗ 電源線、信号線等の配線は、弊社営業担当者及び電気工事業者と十分な打合せを行ってください。
- ❗ 配線、結線工事は資格をもった電気工事業者へ依頼してください。
- ❗ RFリモコンは耐水仕様ではありませんので、お風呂場等にブラインドを設置する場合、RFリモコンは水のかからない場所へ設置してください。故障や漏電の原因となります。
- ⊘ 結線作業時に電源を投入しないでください。感電の恐れがあります。

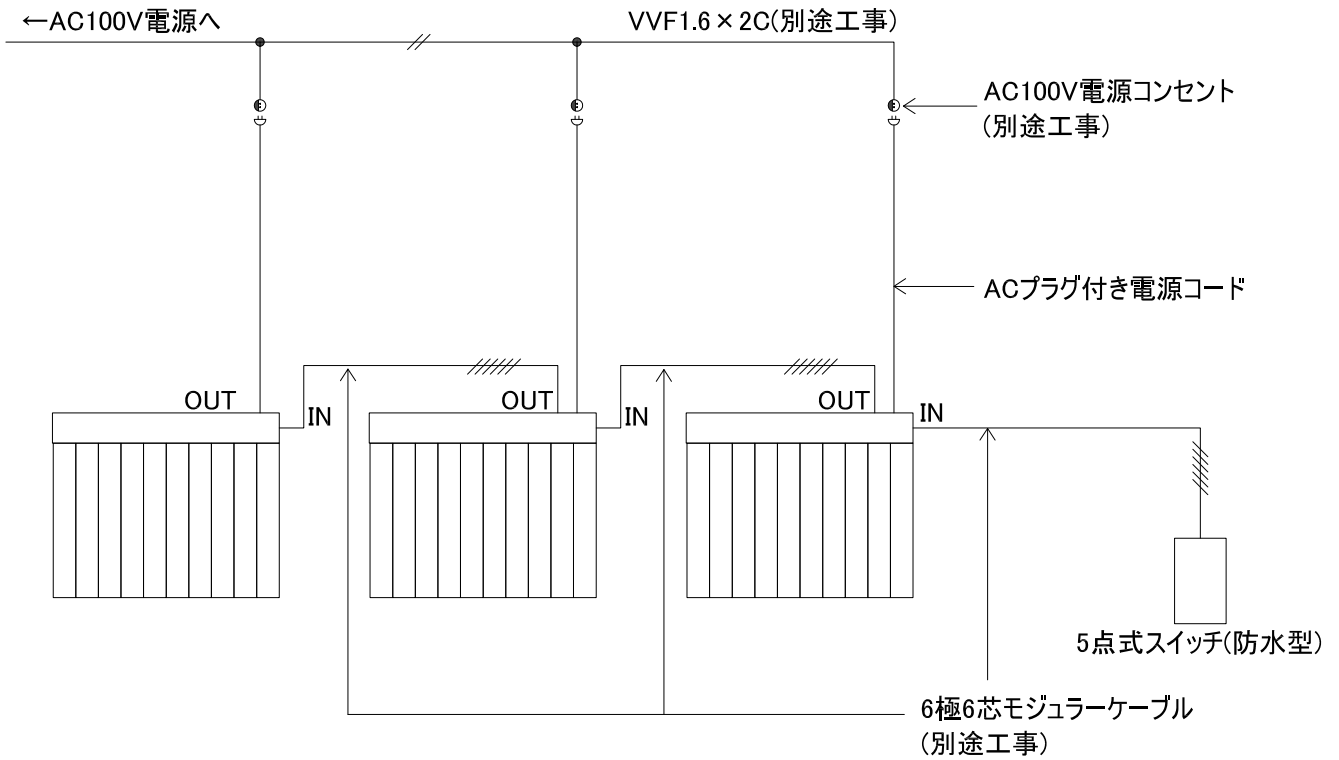
①RFリモコン操作(個別、グループ、一斉操作共通)



②5点式スイッチ(防水型)使用の場合(単独操作)



③5点式スイッチ(防水型)使用の場合 (一斉操作)



④RFリモコン・5点式スイッチ(防水型)併用の場合 (個別、グループ、一斉操作)

