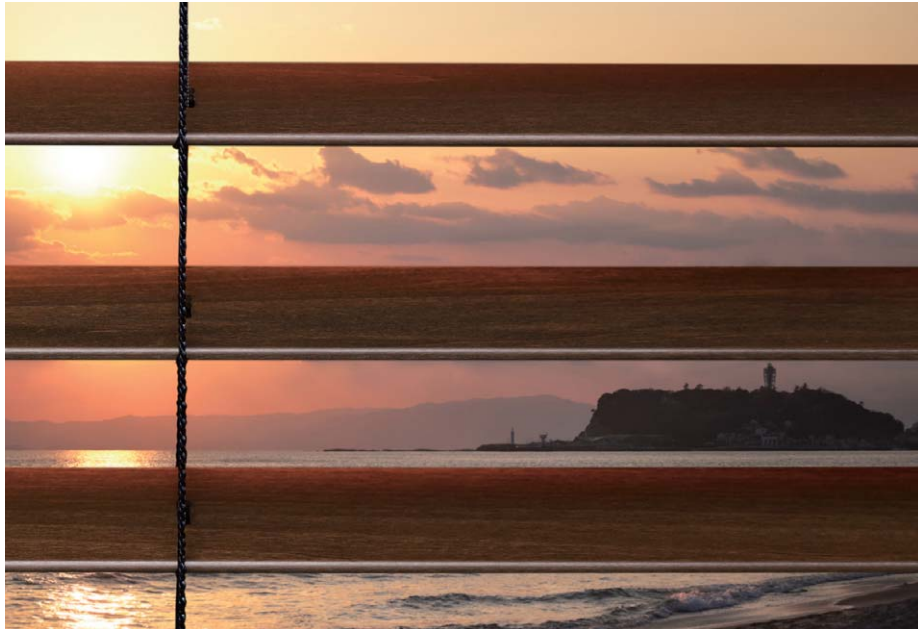


کتابخانه

## **Nanik** *Movable Louvers*

ナニックジャパンは、可動ルーバーに特化した、ものづくり企業です。  
お客様の自由な発想やデザイン、ご要望に積極的に対応し  
斬新なものづくりを行い、進化することを心がけております。

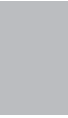


■ WOOD BLINDS .....	5
■ ナニックシリーズ ウッド ブラインド .....	12
■ スラット 原寸見本 .....	14
■ 標準仕上色 色見本 (ウッド ブラインド、ウッド パーチカル、ウッド シャッター共通) .....	16
■ グロスバリエーション (光沢・艶の選択) .....	29
■ パティナー仕上げ .....	30
■ クロステープ 色見本 (ウッド ブラインド、スラット50mm用) .....	31
■ Gシリーズ ウッド ブラインド .....	34
■ 標準仕上色 色見本 .....	36
■ クロステープ 色見本 .....	37
■ ウッド パーフェクト ブラインド .....	38
■ 標準仕上色 色見本 .....	40
■ FRシリーズ ウッド ブラインド .....	42
■ 標準仕上色 色見本 .....	44
■ 展開図、構造と部品名 (全横型ブラインド共通) .....	46
■ Simpull II (シンプルツア) 昇降機構 .....	47
■ 納まり図 (全横型ブラインド共通) .....	48
■ 取付けブラケット .....	49
■ 操作用ループコードの長さ、たたみ代、本体の重量 .....	50
■ ラダーコード(クロステープ)及びリフトコードの本数と位置 .....	51
■ 挿入式バランス付ヘッドレール、オプションバランスのタイプと寸法 .....	52
■ ブラインドの採寸方法 .....	54
■ ブラインドの製作可能寸法 .....	55
■ オーダーガイド .....	56
■ 注文指示書 .....	57
■ WOOD VERTICALS .....	59
■ ナニックシリーズ ウッド パーチカル ブラインド .....	62
■ ルーバー 原寸見本 .....	64
■ Gシリーズ ウッド パーチカル ブラインド .....	66
■ 標準仕上色 色見本 .....	68
■ ウッド パーフェクト パーチカル ブラインド .....	70
■ 標準仕上色 色見本 .....	72
■ デュラスライド II 型 (木製縦型ブラインド用駆動機構) .....	74
■ 展開図、構造と部品名、納まり図 (ナニックシリーズ、Gシリーズ、ウッドパーフェクト共通) .....	74
■ 操作位置と開閉方向(たたみ込み方向)、ヒンジ分割 .....	76
■ ルーバー(羽根)を寄せたときのたたみ代、操作用ループコードの長さ、スパーサーコード、本体の重量 .....	77
■ オーダーガイド .....	78
■ 注文指示書 .....	79

■ WOOD SHUTTERS .....	81
■ ウッドシャッター（可動ルーバー建具） .....	86
■ 製品仕様 .....	88
■ RP26（ルーバー開閉機構） .....	88
■ 寸法図（横型、縦型） .....	89
■ ルーバー 原寸見本 .....	90
■ ルーバー 種類と寸法（断面図） .....	92
■ 取付け（納まり）参考図 .....	93
■ 納まり参考図 .....	95
■ オーダーガイド .....	96
■ 注文指示書 .....	97
■ OTHERS .....	99
■ ナニック電動シリーズ .....	100
■ 価格表 ナニックシリーズ ウッドブラインド（スラット巾50mm） .....	102
■ 価格表 ナニックシリーズ ウッドブラインド（スラット巾25、35、60mm） .....	103
■ 価格表 ナニックシリーズ ウッドブラインド（スラット巾76、82mm） .....	104
■ 価格表 Gシリーズ ウッドブラインド .....	105
■ 価格表 ウッドパーフェクトブラインド .....	106
■ 価格表 FRシリーズ ウッドブラインド .....	107
■ 価格表 ナニックシリーズ ウッドバーチカルブラインド .....	108
■ 価格表 Gシリーズ ウッドバーチカルブラインド .....	109
■ 価格表 ウッドパーフェクトバーチカルブラインド .....	110
■ 価格表 ウッドシャッター（ルーバー巾34、58mm） .....	111
■ 価格表 ウッドシャッター（ルーバー巾64、86、89、112、114mm） .....	112
■ ナニック 戸田工場 .....	114
■ ご案内 .....	116
■ サンプル送付依頼書 .....	118



WOOD BLINDS



WOOD VERTICALS



WOOD SHUTTERS



OTHERS



















## NANIKseries Wood Blinds ナニック シリーズ/ウッド ブラインド

### ナニックが誇る高品質ウッド ブラインド

厳選した無垢のバスウッド(シナノキ)を使用し、ご注文に応じて材料の選定、加工、塗装、組立て等の全行程を一貫して戸田工場(埼玉県)で行い一貫して製作されます。常に品質に対するこだわりを持って丁寧に製作されるナニックシリーズ ウッド ブラインドは、“**Fine Furniture For Windows** 上質な窓辺の家具”と呼ぶにふさわしい高品質な木製ブラインドです。

ブラインドの操作方式はモノコントロール方式 “**Simpull II**” を標準装備、軽くて確実な昇降、チルト(羽根角度)操作でご使用いただけます。最大 9.0m<sup>2</sup> 迄の大型ブラインドの製作が可能です。

スラット(羽根)の巾は 25、35、50、60、76、82 ミリの 6 タイプ。反り、曲り、ねじれ、ひび割れ等の心配がない上質なブラインドです。仕上色は、光沢を抑えたサテン仕上標準 73 色に加え、全 73 色に対応可能なグロス仕上、その他特注色も対応いたします。ブラインドの製作寸法はミリ単位でご指定いただけます。

オプションで、スラット巾 50 ミリのブラインドには、26 色のクロステープを自由に組合せ取付けることもできます。どなたにも容易に操作出来る電動タイプがオプションで用意されています。

### 製品仕様

製品名	ナニック シリーズ ウッド ブラインド
スラット(羽根)材質	無垢のバスウッド (basswood / シナノキ)材
スラット(羽根)寸法	巾 6 種類 / 25、35、50、60、76、82mm 厚 3mm(巾 82mm は 3.5mm)
スラット仕上色	標準 73 色、特注色も対応します。
製作可能面積	最大 9.0m <sup>2</sup>
製作可能寸法	巾 (W) 280~2438mm (スラット巾 50mm は~2730mm。2731~3600mm も製作可能です。別途お問合せください。) 高(H) 300~3660mm 巾 (W) 507mm 以下のブラインドは高さ (H) に制限があります。P.55 参照ください。 (上記以外のサイズは別途ご相談ください。)
製作単位	ミリ単位
操作方式	モノコントロール方式 <b>Simpull II</b> 昇降操作安全装置付(*)
操作コード	ポリエステル ループコード、3 色
ヘッドレール	アルミニウム、3 色、前面(オプションで裏面も可) にスラットと同色木板を挿入した装飾ヘッドレール

### 標準付属品

取付けブラケット、ビス、安全クリップ、取扱説明書

### 主なオプション(有料)

クロステープ	巾 38mm 26 色(スラット巾 50mm 専用オプション)
木製バランス	ヘッドレール用木製化粧カバー(スラットと同色)、同取付けクリップ
特注色	木部に対応
電動タイプ	別途お問合せください。
変形タイプ	別途お問合せください。
特注ループコード	10cm 単位で製作できます。

### その他の付属品(オプション・有料)

ブラケット スペーサー 12、20mm(正面付け、持ち出し用)

(\*) モノコントロール方式 **Simpull II** は羽根重量の重い木製ブラインド用に弊社が開発した最先端昇降機構です。



スラット 25mm



スラット 35mm



スラット 50mm



スラット 60mm





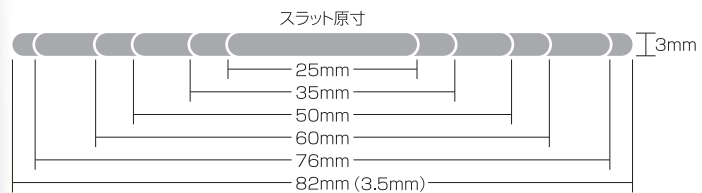
スラット 82mm



スラット 76mm



ナニックシリーズ スラット6種類



(光洩れの少ない小さなコードホール仕上がナニックの特徴です)

# Standard Colors for NANIK series Wood Blinds, Wood Verticals & Wood Shutters

ナニック シリーズ ブラインド(横型、縦型共通)及びウッドシャッター(可動ルーバー建具)標準仕上色 73色

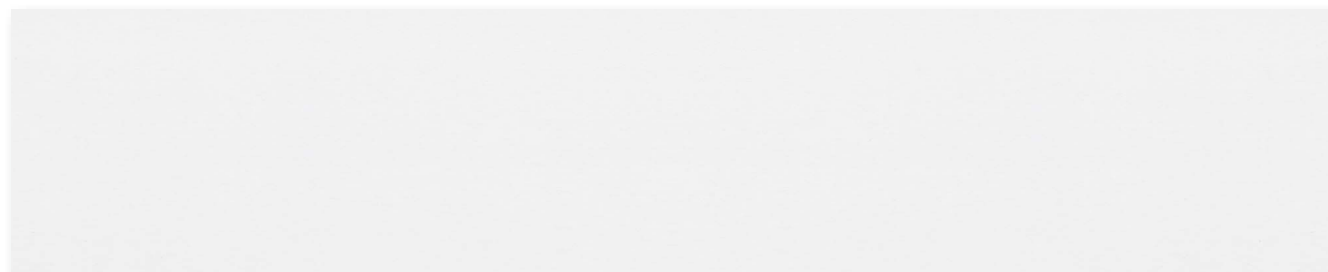
ナニック シリーズのブラインド及びウッドシャッターの仕上色は標準 73色が用意されています。自然素材の美しさを生かし、ナニック独特の質感と風合を持たせた仕上です。全 73色に対応可能なグロス、ハイグロス仕上、その他の特注色も対応いたしますので、あらゆる空間にマッチした仕上色をお選びいただくことができます。色名の横に表記されたアルファベット(S)はステイン仕上、(P)はペイント(塗りつぶし)仕上です。仕上色で確認用のカットサンプルはカラー No. とカラー名でお申し付けください。50 ミリスラットに仕上色を施したサンプルをお送りいたします。

## 塗装仕上げに対するナニックの思い入れ

無垢のシナの木で作られているナニックシリーズのブラインドやウッドシャッターは、自然素材の特性上、羽根毎に個性があり、塗装を施すと着色顔料の染みこみ、発色が一枚ずつ違います。

ナニックはこの違いを抑え過ぎずに、自然な素材感を損なう事のない木の風合いを生かした塗装仕上げを行ないます。そして、羽根のグラデーションを考え、熟練した職人によりブラインドやシャッターは、一台ずつ組立てられます。

ナニックは、素材本来の魅力を最大限に引き出す仕上げを行なっています。



511 アークティック・ホワイト (P)



523 ピュア・ホワイト (P)



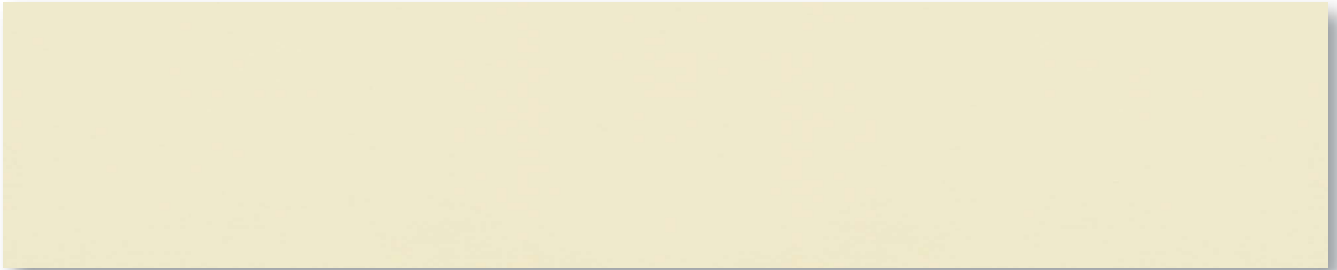
810 シックイ (S)



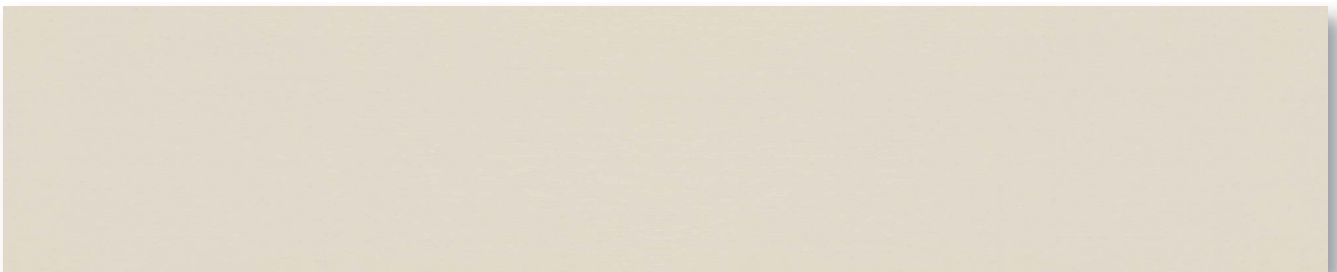
510 ホワイトウォッシュ (S)



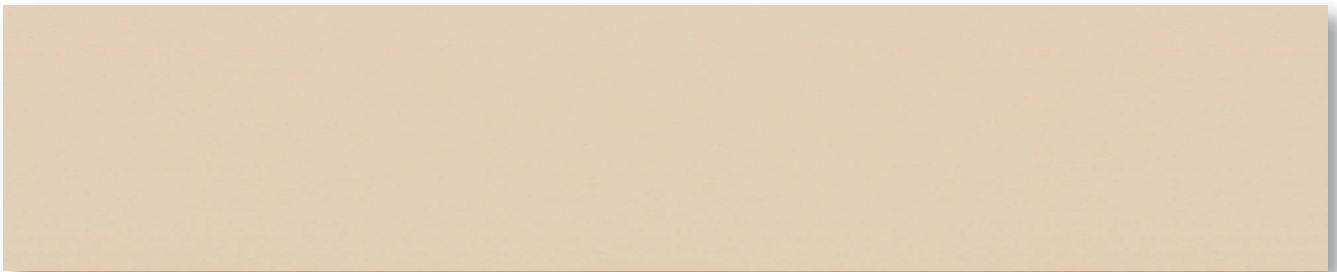
512 クリーム (P)



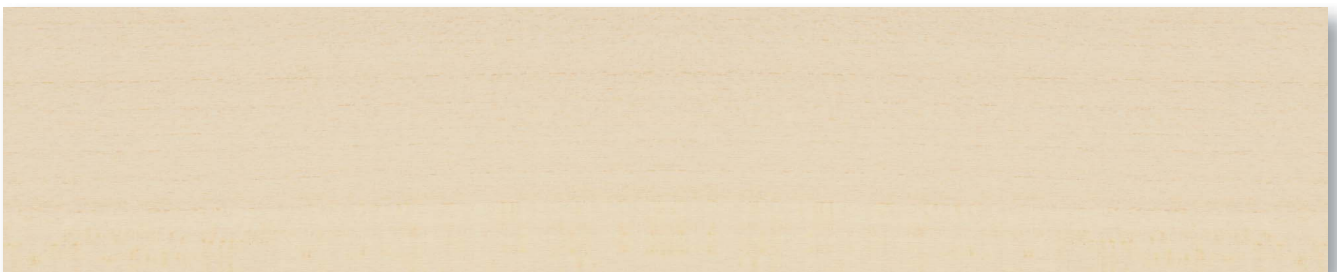
525 アンティーク・ホワイト (P)



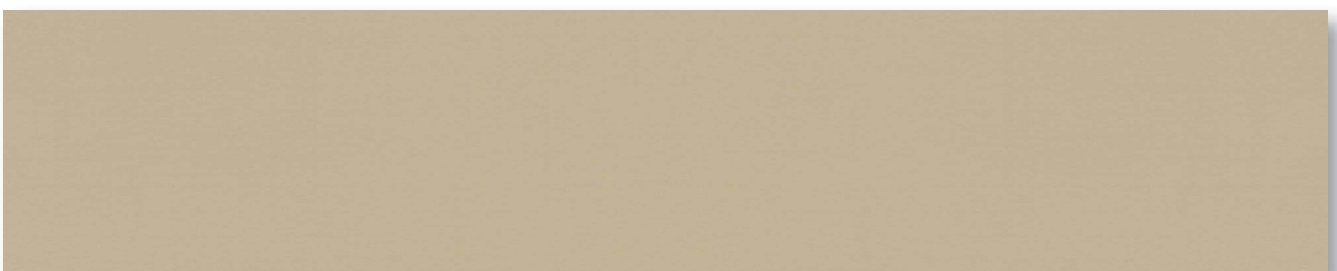
524 シャドウ・ホワイト (P)



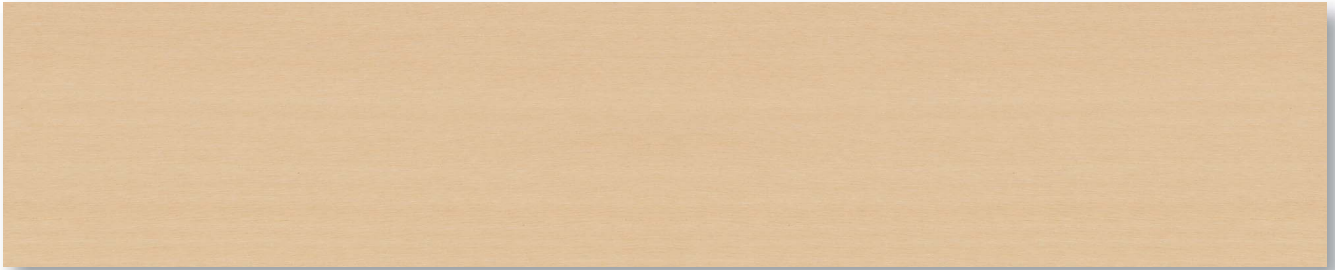
526 ホーン (P)



521 サンドウォッシュ (S)



513 ストーン (P)



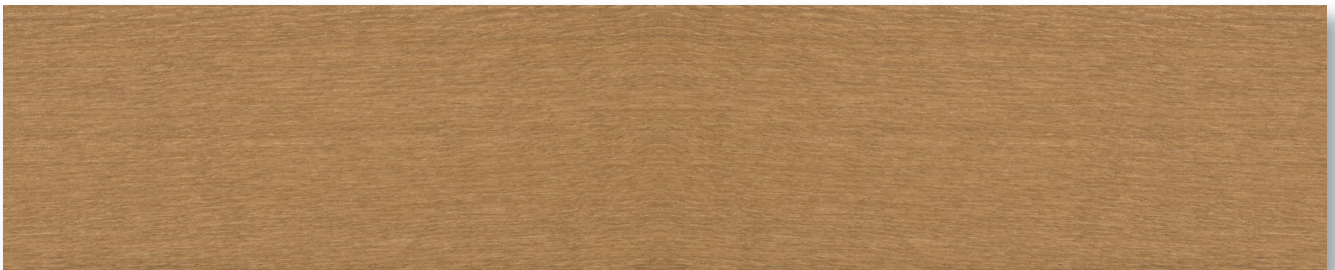
501 ナチュラル (S)



527 ライト・オーク (S)



123 カラシ (S)



40 チーク (S)



03 カメル (S)



137 ヒッコリー (S)



069 コーンシルク (S)



502 レッド・オーク (S)



067 キャラメル (S)



518 パーニッシュド・メイプル (S)



509 メーブル (S)



519 ラシット (S)



42 カフェ (S)



22 ブロンズ (S)



503 ヒカーン (S)



504 ウォルナット (S)



083 ダークロースト (S)



087 キャンディ・アップル (S)



155 エスプレッソ (S)



082 セビア (S)



140 セーブル (S)



19C マカサール (S)



085 クリゲ (S)



20C フリュヌ (S)



532 チョコレート (S)



533 コードバン (S)



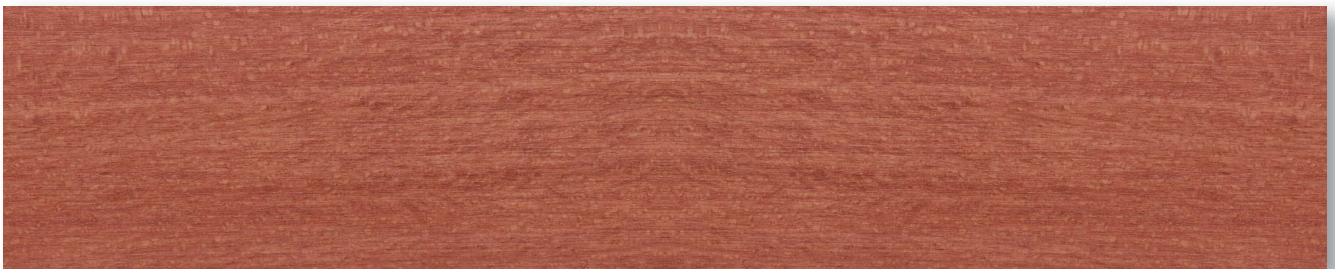
535 クランベリー (S)



92 ベニ (S)

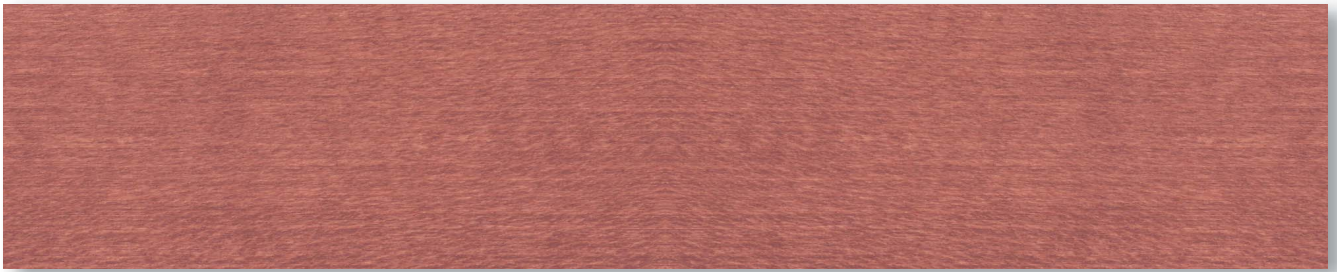


568 スカーレット (S)

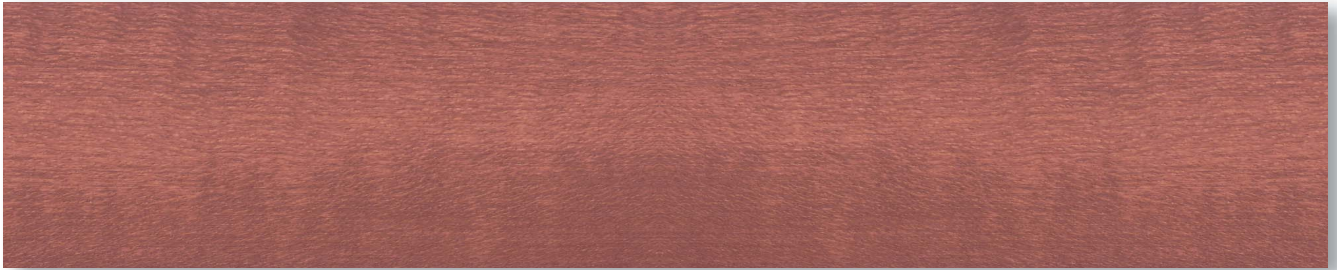


108 セコイヤ (S)





530 テラ・ローズ (S)



34 プラライヌ (S)



95 ソモン (S)



94 エグランティヌ (S)



93C ボンボン (S)



44 グリローズ (S)



529 トウブ (S)



508 マッシュルーム (S)



113 ヴァニユ (S)



104 ミモザ (S)



105 シトラス・グリーン (S)



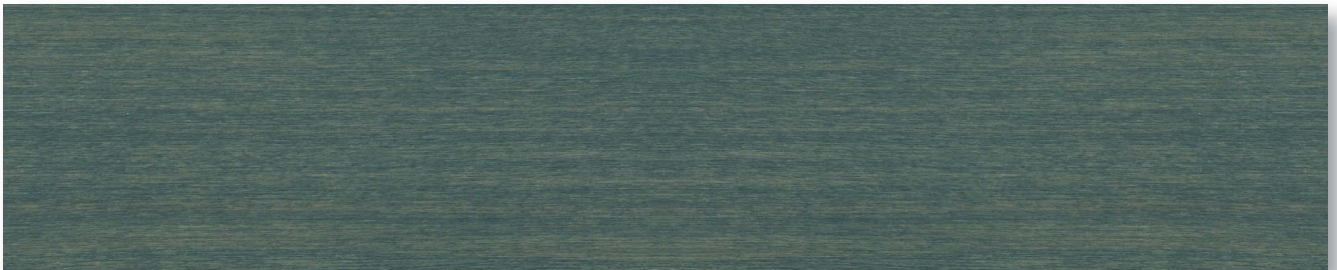
154 セージ (P)



534 キウイ (S)



91 コバルトグリーン (S)



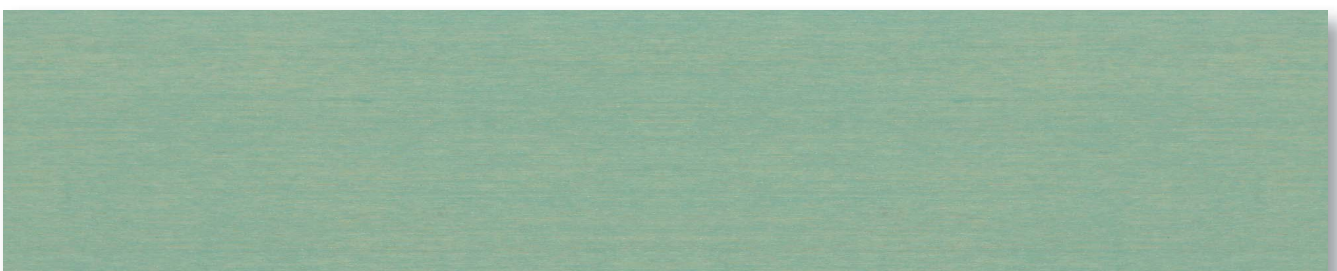
106C ベトロール (S)



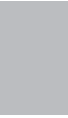
514 フォレスト・グリーン (S)



103 フレリー (S)



97 モント (S)





38 ジャド (S)



43 ナックル (S)



31C ラヴァンドウ (S)



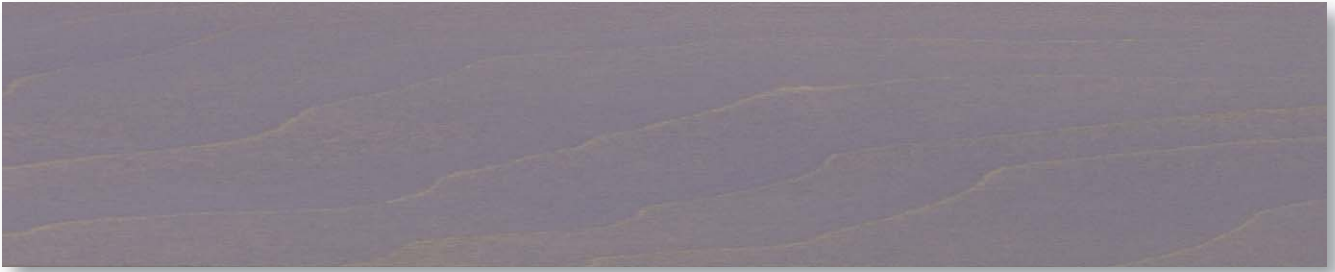
98 スイエル (S)



107 バスィフィック (S)



528 インディゴ (S)



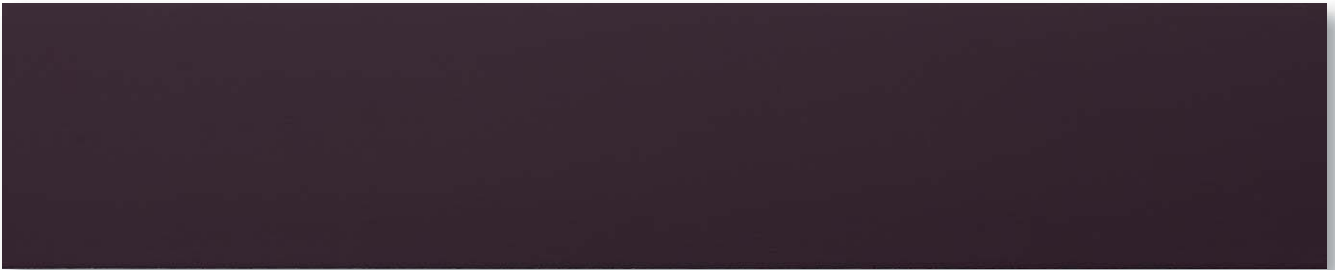
536 モーブ (S)



537 リラ (S)



538 スミレ (S)



831 コキムラサキ (P)



157 パティナーグレー (S)



37 アルジイル (S)



507 グレー・アッシュ (S)



047 スレート (S)



531 エボニー (P)

## グロスバリエーション Gloss Variation 光沢・艶の選択

ナニックシリーズのブラインド(横型、縦型)及びウッドシャッター(可動ルーバー建具)の標準 73 色は塗装仕上げのグロスレベル(光沢・艶のレベル)が選べます。豊富な仕上げ色と 3 種類のグロスレベルの選択により、お客様の好みやデザインに合わせた、幅広い空間の演出が可能です。

ハイグロスフィニッシュ

グロスフィニッシュ

サテンフィニッシュ



069 ヨーンシルク

ハイグロスフィニッシュ

グロスフィニッシュ

サテンフィニッシュ



067 キャラメル

ハイグロスフィニッシュ

グロスフィニッシュ

サテンフィニッシュ



155 エスプレッ

## パティナー仕上げ

スラット（羽根）の表面が経年などで削られたように見える、味わいのあるテクスチャーの仕上げです。ナニックシリーズ ウッドブラインド（横型・縦型）及びウッドシャッター（可動ルーバー建具）の標準 73 色に対応いたします。熟練した職人が一台ずつ仕上げますので、パターン化された繰り返しのある量産品の仕上げ、風合とは異なります。



パティナー仕上



パティナー仕上



# Cloth Tapes

クロステープ26色

テープ巾38ミリ スラット巾50ミリ用オプション

スラット(羽根)巾50ミリのウッドブラインド用ラダーコード(スラット保持用コード)をクロステープにする事もできます。スラットの色と自由に組合せ、表情豊かな窓辺をお創りください。なお、クロステープは機能上ブラインドのサイズ(巾)で本数と位置が決まります。



38mm巾 原寸



2033 ブラック



2005 ホワイト



2136 ダック ホワイト



2617 ホワイト スモーク



2255 グレー



2057 ミッドナイトブルー



2293 プロバンスブルー



2663 アトランティックブルー



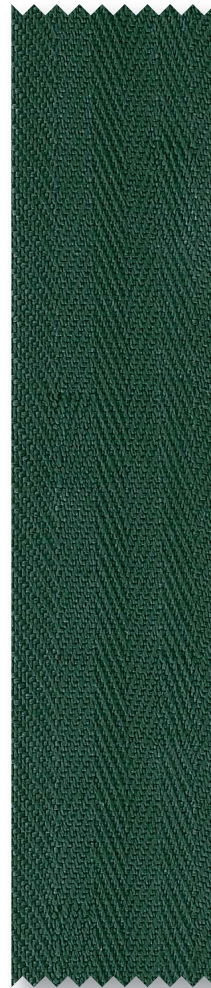
2295 レーク



2294 セラドン



2142 ダークグリーン



2234 フォレスト



2500 モス



2266 マルベリー



2292 ボルドー



2471 ボンベイ



2545 ラスト



2546 カプチーノ



2339 バタースコッチ



2710 ウィート



2403 ビカーン



2297 ココア



2353 チョコレート



2659 トウフ



2011 ダークベージュ



2137 ライトベージュ



967 エルム

## G series Wood Blinds Gシリーズ/ウッドブラインド

### お求めやすいエコノミーモデルの木製ブラインド

ナニックが持つ長年の経験とお客様のニーズを生かし、ポピュラーな仕上色 14 色をセレクション。価格を抑えたエコノミーモデルです。無垢のバスウッド(シナノキ)のスラット(羽根)巾は 50 ミリ、操作方式はナニックシリーズと同じモノコントロール方式 **"Simpull II"** を採用、軽くて確実な昇降、チルト(羽根角度)操作でご使用いただけます。最大 7.7m<sup>2</sup>迄製作が可能です。オプションで 9 色のクロステープを自由に組合せ取付けることもできます。

どなたにも容易に操作出来る電動タイプがオプションで用意されています。

### 製品仕様

製品名	Gシリーズ ウッドブラインド
スラット(羽根)材質	無垢のバスウッド (basswood / シナノキ)材
スラット(羽根)寸法	巾 50mm 厚 3mm
スラット仕上色	標準 14 色
製作可能面積	最大 7.7m <sup>2</sup>
製作可能寸法	巾(W)280~2400mm 高(H)300~3200mm 巾 (W) 505mm 以下のブラインドは高さ (H) 2250mm 迄となります。
製作単位	5 ミリ単位
操作方式	モノコントロール方式 <i>Simpull II</i> 昇降操作安全装置付(*)
操作コード	ポリエステル ループコード、3 色
ヘッドレール	アルミニウム、3 色、前面(オプションで裏面も可) にスラットと同色木板を挿入した装飾ヘッドレール

### 標準付属品

取付けブラケット、ビス、安全クリップ、取扱説明書

### 主なオプション(有料)

木製バランス	ヘッドレール用木製化粧カバー(スラットと同色)、同取付けクリップ
クロステープ	巾 38mm 9 色
電動タイプ	別途お問合せください。
特注ループコード	10cm 単位で製作できます。

### その他の付属品(オプション・有料)

ブラケット スペーサー 12、20mm(正面付け、持ち出し用)

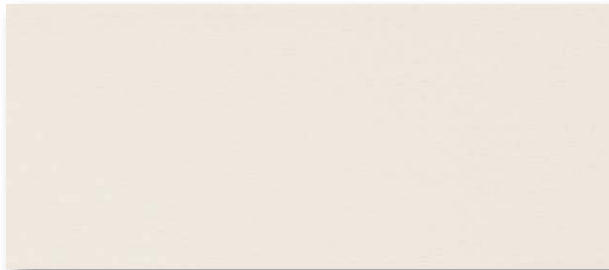
(\*) モノコントロール方式 *Simpull II* は羽根重量の重い木製ブラインド用に弊社が開発した最先端昇降機構です。

# Standard Colors for G series Wood Blinds

Gシリーズ ウッドブラインド 標準仕上色 14色

仕上色は全14色からお選びください。

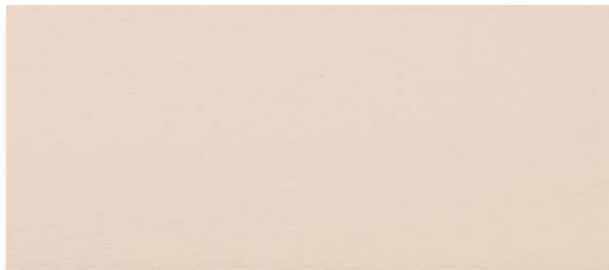
色名の横に表記されたアルファベット(S)はステイン仕上、(P)はペイント(塗りつぶし)仕上です。仕上色ご確認用スラットのカットサンプルはカラーNo.とカラー名でお申し付けください。



902 ホワイト (P)



967 エルム (S)



933 プリーチ (S)



983 ダークマホガニー (S)



927 クリアー (S)



905 ウォルナット (S)



903 オーク (S)



904 ゴールデンオーク (S)



906 ハニーメープル (S)



928 ダークチェリー (S)



955 ブラックウォルナット (S)



940 チャコール (S)



912 ダークブラウン (S)



914 グリーン (S)

## Cloth Tapes

クロステープ9色 Gシリーズ ウッドブラインド用オプション

ラダーコード(スラット保持用コード)を38ミリ巾のクロステープにする事もできます。スラットの色と自由に組み合わせてください。クロステープの本数と位置は機能上ブラインドのサイズ(巾)で決められています。テープ色ご確認用カットサンプルはカラーNo.とカラー名でお申し付けください。



2136 ダックホワイト



2617 ホワイトスモーク



2137 ライトベージュ



2353 チョコレート



2266 マルベリー



2234 フォレスト



2011 ダークベージュ



2403 ビカーン



2297 ココア



1023 ホワイト  
1067 キャラメル



## Woodperfect Blinds ウッドパーフェクトブラインド

### 木の風合いを持つ耐水性に優れたブラインド

無垢の木のように見え、ポリスチレン樹脂を用いたウッドパーフェクトブラインドは、バスルームやキッチン等、直接水のかかる場所での使用に最適です。水廻りの空間に木のぬくもりを演出します。

オプションで防災・耐水タイプ(PVC)も対応いたします。

メカニカル機構部は、耐腐食アルミ合金やステンレスを使用しています。

どなたにも容易に操作出来る電動タイプがオプションで用意されています。

### 製品仕様

製品名	ウッドパーフェクトブラインド
スラット(羽根)材質	ポリスチレン樹脂
スラット(羽根)寸法	巾 50mm 厚 3.1mm
スラットカラー	5色
製作可能面積	最大7.0㎡
製作可能寸法	巾(W)280~2430mm 高(H)260~3600mm 巾(W)505mm以下は高さ(H) 2250mm迄となります。
製作単位	5ミリ単位
操作方法	モノコントロール方式 <i>Simpull II</i> 昇降操作安全装置付(*) (耐腐食仕様)
操作コード	ポリエステル ループコード、3色
ヘッドレール	アルミニウム、3色、前面(オプションで裏面も可)にスラットと同じ材料を挿入した装飾ヘッドレール

(\*)モノコントロール方式 *Simpull II* は羽根重量の重い木製ブラインド用に弊社が開発した最先端昇降機構です。

### 標準付属品

取付けブラケット、ビス(ステンレス製)、安全クリップ、取扱説明書

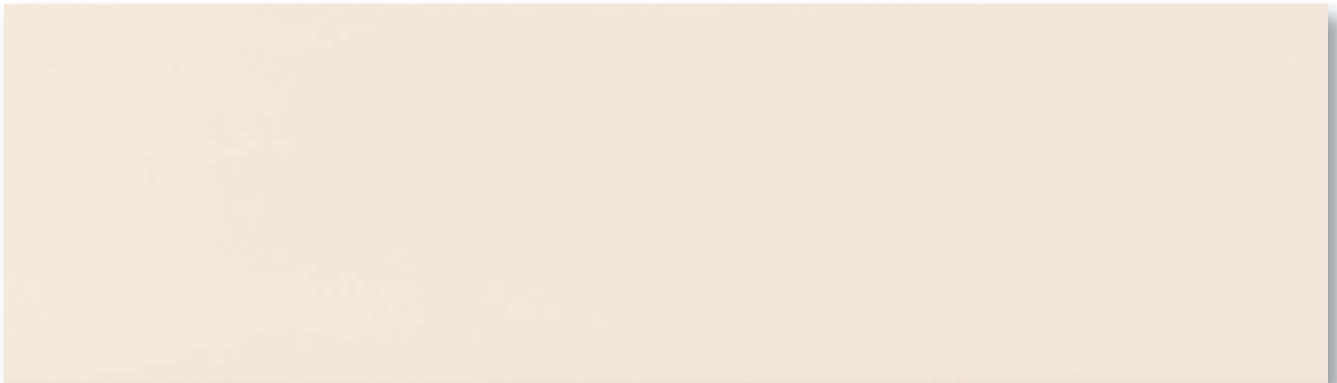
### 主なオプション(有料)

防災・耐水タイプ(PVC)	別途お問合せください。
裏面バランス	ヘッドレールはめ込み式
特注色	別途お問合せください。
電動タイプ	別途お問合せください。
特注ループコード	10cm単位で製作できます。

### その他の付属品(オプション有料)

ブラケットスペーサー 12、20mm(正面付け、持ち出し用)  
(スラット素材の特性上、サウナ等の高温箇所でのご使用には適しません。)

仕上色は全5色からお選びください。  
仕上色、質感等ご確認用スラットのカットサンプルは、カラーNo.とカラー名でお申し付けください。



1023 ホワイト



1021 エクリュ



1010 ナチュラル



1067 キャラメル



1004 ウォルナット



## FRseries Wood Blinds FRシリーズ/ウッドブラインド

### 天然木のおしさを活かした防炎木製ブラインド

FR シリーズは、防炎製品の認定を受けた木製ブラインドです。防炎性能が求められる空間で安心してご使用いただけます。操作方式はナニックシリーズと同じモノコントロール方式“*Simpull II*”を採用、軽くて確実な操作が得られ、最大9.0㎡迄の大型ブラインドの製作が可能です。スラット巾は50ミリ、仕上げ色は標準4色です。(オプションで特注色にも対応いたします。)

どなたにも容易に操作の出来る電動タイプがオプションで用意されています。



### 製品仕様

製品名	FRシリーズ ウッドブラインド
スラット(羽根)材質	無垢の桐防炎処理材
スラット(羽根)寸法	巾50mm 厚3mm
スラット仕上げ色	標準4色
製作可能面積	最大9.0㎡
製作可能寸法	巾(W)280～2400mm 高(H)300～3600mm 但し、巾(W)505mm以下のブラインドは高さ(H)2250mm迄となります。 (上記以外のサイズは別途お問合せください。)
製作単位	5ミリ単位
操作方式	モノコントロール方式 <i>Simpull II</i> 昇降操作安全装置付(*)
操作コード	ポリエステル ループコード、3色
ヘッドレール	アルミニウム、3色、前面(オプションで裏面も可) にスラットと同色木板を挿入した装飾ヘッドレール

(\*) モノコントロール方式 *Simpull II* は羽根重量の重い木製ブラインド用に弊社が開発した最先端昇降機構です。

### 標準付属品

取付けブラケット、ビス、安全クリップ、取扱説明書

### 主なオプション(有料)

クロステープ	巾38mm 26色
特注色	木部に対応
電動タイプ	別途お問合せください。
特注ループコード	10cm単位で製作できます。

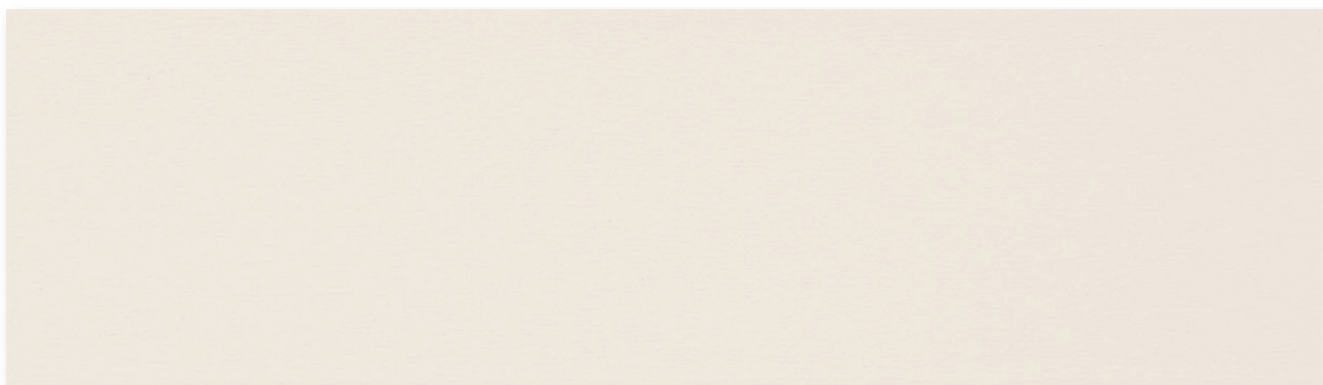
### その他の付属品(オプション・有料)

ブラケット スペーサー 12、20mm(正面付け、持ち出し用)

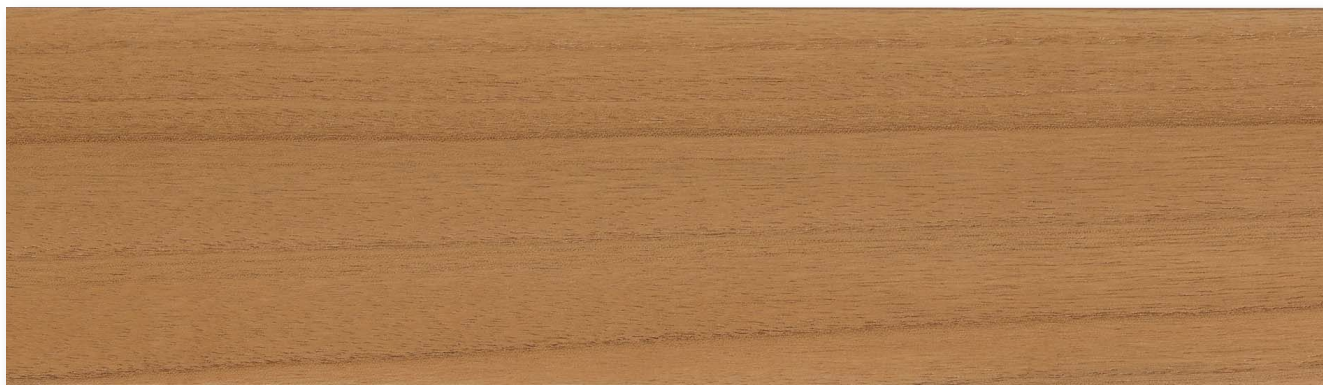
標準仕上色は4色です。

色名の横に表記されたアルファベット (S) はステイン仕上、(P) はペイント (塗りつぶし) 仕上です。

スラットの仕上色ご確認用カットサンプルは、カラーNoとカラー名でお申し付けください。



**8902** ホワイト (P)



**8903** オーク (S)

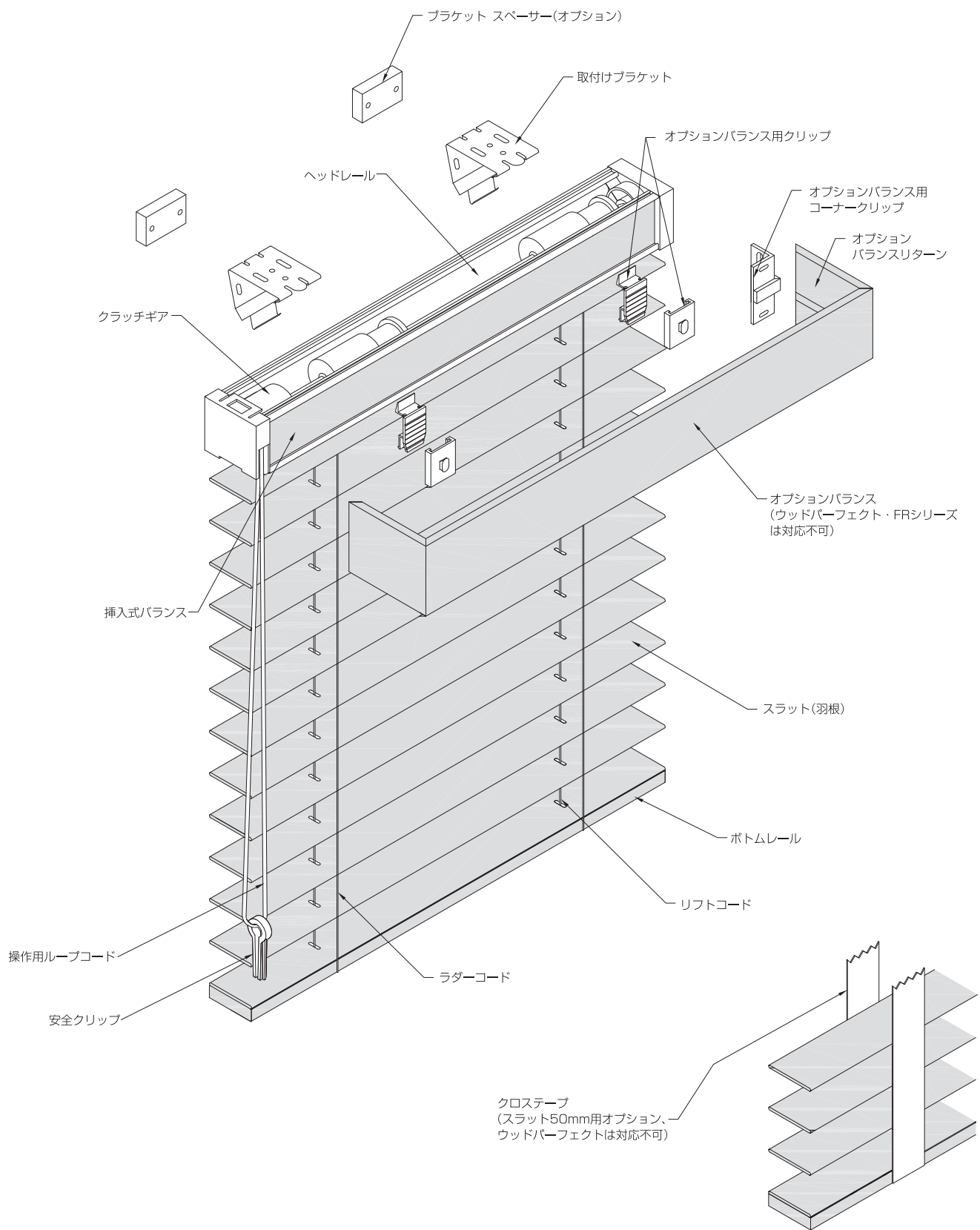


**8967** エルム (S)



8905 ウォルナット (S)

# ナニックシリーズ、Gシリーズ、FRシリーズ ウッドブラインド、ウッドパーフェクトブラインド 展開図／構造と部品名





無垢板付きヘッドレール(標準仕様)



オプションバランス(ウッドパーフェクト・FRシリーズは対応不可)



## Simpull II (シンプル ツー) 昇降機構

羽根(スラット)重量の重い木製ブラインド用にナニックジャパン(株)が独自開発した他に類の無い優れたメカニカル機構です。

### 特徴

- ①昇降、チルト(羽根角度)の操作を軽くスムーズに、又確実にこなす事が出来ます。
- ②大型ブラインドでも操作時に手にかかる重量(操作コードを引く力)が2.5kg以下に抑えられています。
- ③最大9m<sup>2</sup>迄の大型ブラインドの製作が可能です。
- ④昇降安全装置を標準装備(※)

ブラインドの操作で必要以上の無理な負荷をかけた時に働く装置です、誰もが安全で確実な操作を行なう為のものです。

### ⑤無垢板付きヘッドレール

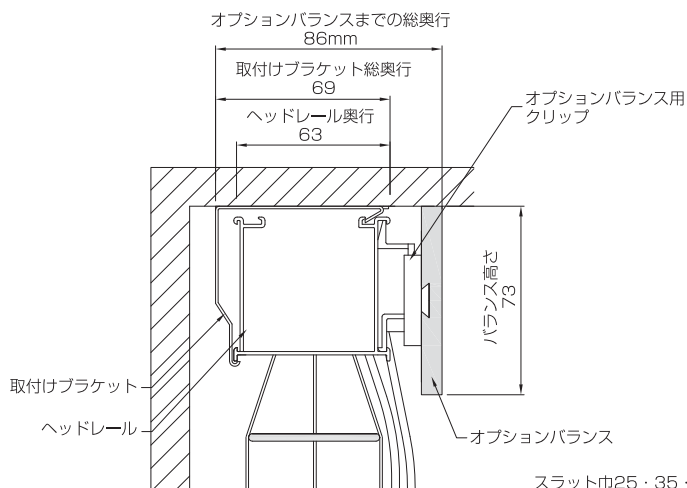
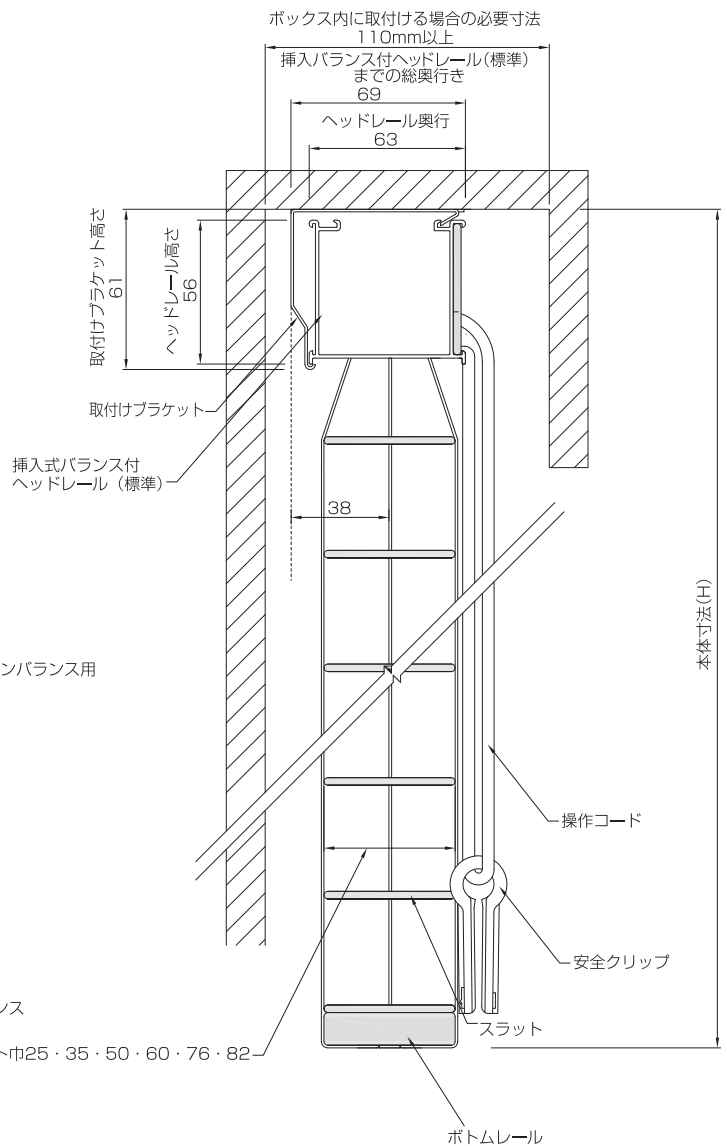
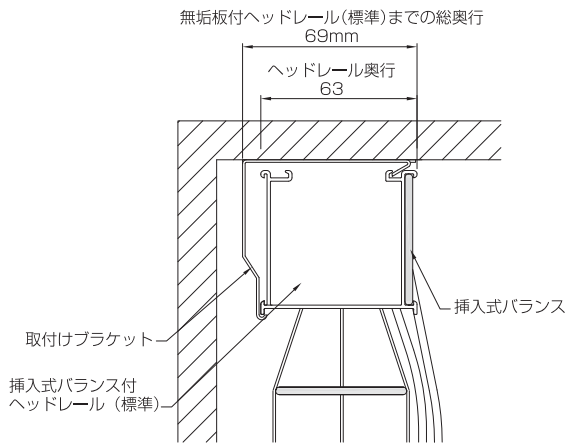
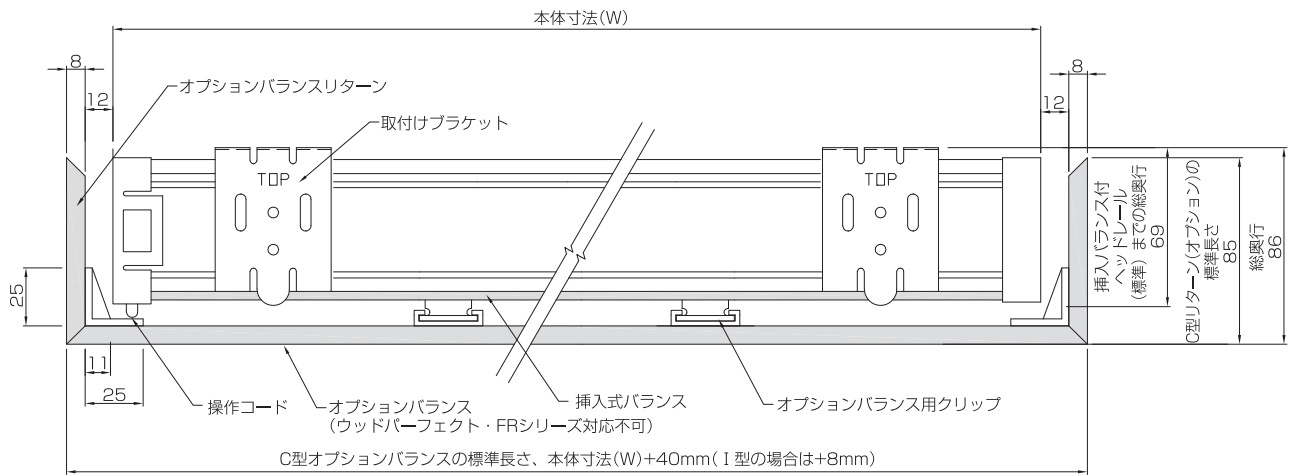
昇降機構が組込まれているアルミ製ヘッドレールの前面には(オプションで裏面も可)、スラットと同色の無垢板がはめ込まれています。

基本的にオプションバランス(ヘッドレール部を覆う幕板)を必要としない、シンプルですっきりとしたデザインで、ブラインドの取付けスペースも小さくて済みます。

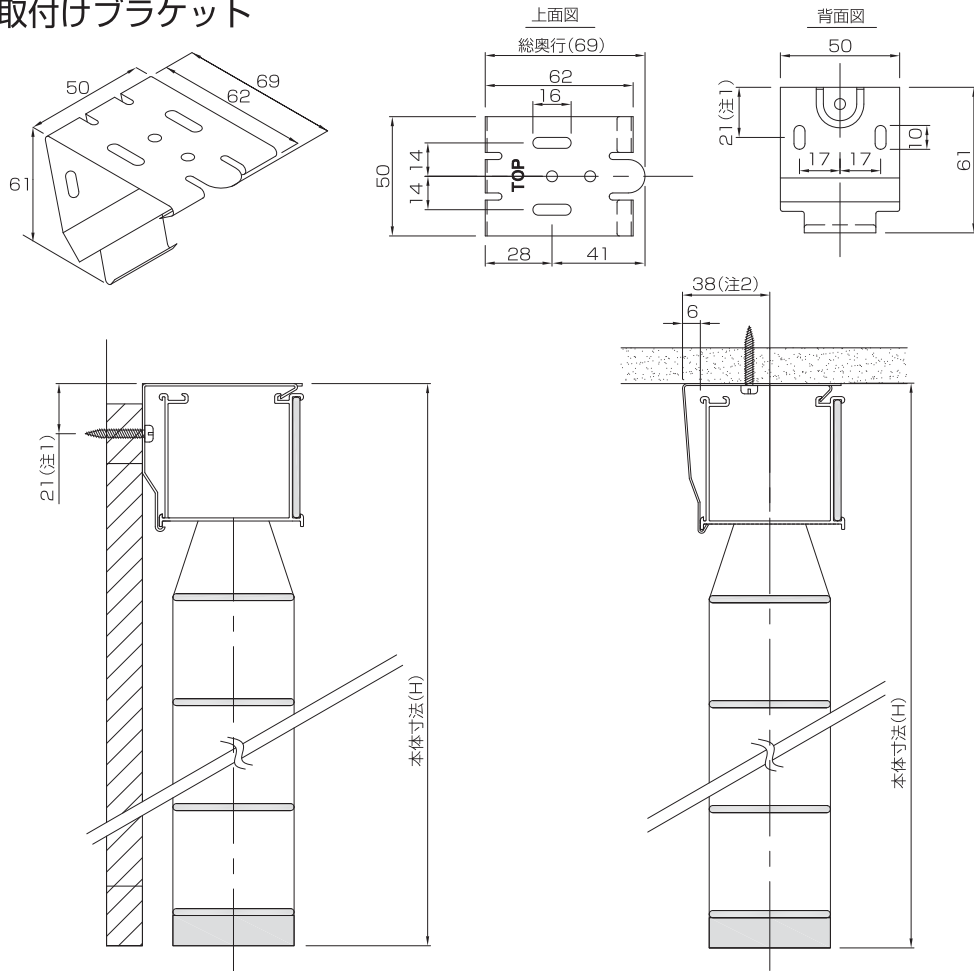
### (※)昇降安全装置の動き

ブラインドが全てたたみ込まれた状態で、更にたたみ込む方向に操作コードを強く引くと、安全装置が働きクラッチが空回りする機能です。コード類やメカ部に無理な力を与えませんので故障を未然に防ぎます。

# ナニック シリーズ、Gシリーズ、FRシリーズ ウッドブラインド、ウッドパーフェクト ブラインド 納まり図



## 取付けブラケット



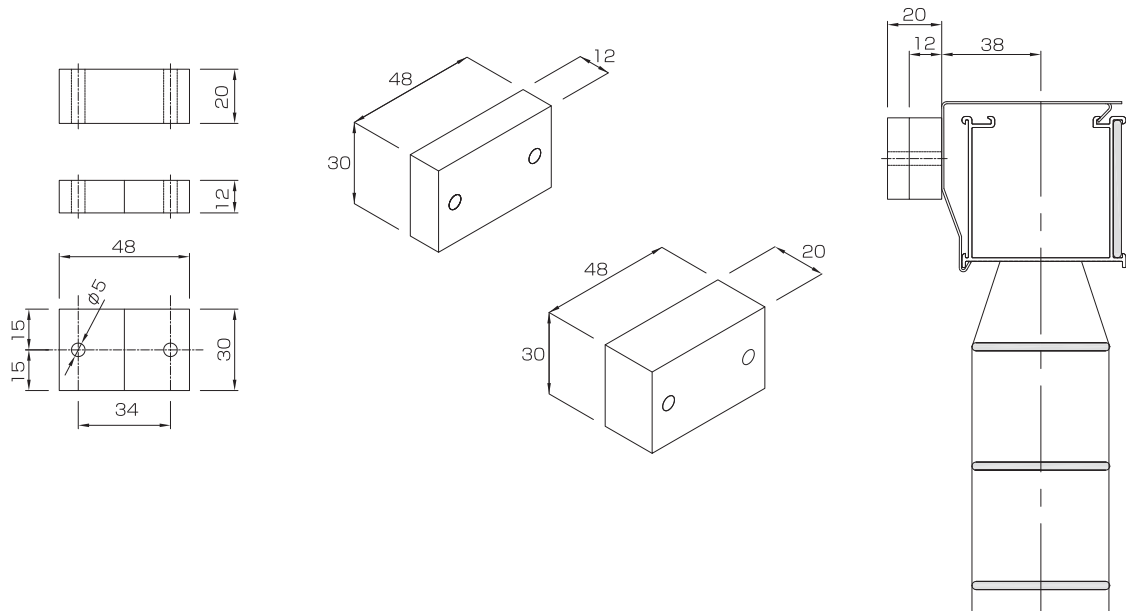
〈注1〉 取付けブラケットを使用して窓枠にブラインドを取付ける場合、ブラインド本体の高さ(H)がビス位置から21mm上がることを考慮し、オーダーサイズを決めてください。

〈注2〉 取付けブラケットを使用すると、ブラケット背面からスラットセンター間が38mmとなり、スラット巾50mmの場合、ブラケット背面とスラット間に約13mmのクリアランスが自動的に取られます。

## ブラケットスペーサー12、20mm (オプション)

窓枠上部の壁面に取付ける場合、窓枠との段差を解消するために使用します。12mmと20mmの2種類の厚さがあり、重ねて使用することも出来ます。

材質：ポリアセタール



## 操作用ループコードの長さ

### 全横型ブラインド共通

昇降、チルト(羽根角度調整)の操作を行うループコードの長さは、ブラインドの高さ(H)に応じて下表のようになります。表は標準(規格)の長さです。ご注文時に長さを変更あるいは10cm単位で特注(オプション)することもできます。

操作用ループコード 直径4.6mm ポリエステル製 3色

ブラインドの高さ(H) 単位mm	ループコードの長さ 単位mm
~900	600
~1200	900
~1500	1200
~1800	1500
~2400	1800
~2700	2100
~3000	2400
~3300	2700
~3660	3000

## たたみ代

### 全横型ブラインド共通

ウッドブラインドを完全に上までたたみ込んだ時のブラインドのたたみ代(ヘッドレール部を含む厚さ)は、スラット巾やブラインドのタイプにより、それぞれ下表の通りです。

内開きの窓にブラインドを取付ける時などに考慮してください。

スラット巾	たたみ代計算式(H) ブラインドの製作高さ寸法です
25mm	(H)mm × 0.14 +72mm
35mm	(H)mm × 0.11 +72mm
50mm(含G・FRシリーズ)	(H)mm × 0.077+74mm
50mm(含G・FRシリーズ)クロスステップ付	(H)mm × 0.09 +74mm
50mm(ウッドパーフェクト)	(H)mm × 0.085+74mm
60mm	(H)mm × 0.063+74mm
76mm	(H)mm × 0.065+74mm
82mm	(H)mm × 0.063+74mm

例) スラット巾50mm、高さ(H)2000mmの場合

たたみ代=2000mm×0.077+74mm=228mm

## 本体の重量

### 全横型ブラインド共通

ブラインド本体の総重量は下表のヘッドレール、スラット及びボトムレールの各重量を加えたものです。

#### ヘッドレールの重量 / 全横型ブラインド共通

全スラット巾共通	ブラインド巾(W)m×1.28+0.17kg
----------	------------------------

#### スラットの重量

スラット巾	スラット重量計算式
25mm	ブラインド巾(W)m × 高さ(H)m × 1.83kg
35mm	ブラインド巾(W)m × 高さ(H)m × 1.98kg
50mm(含G・FRシリーズ)	ブラインド巾(W)m × 高さ(H)m × 1.80kg
50mm(ウッドパーフェクト)	ブラインド巾(W)m × 高さ(H)m × 2.24kg
60mm	ブラインド巾(W)m × 高さ(H)m × 1.78kg
76mm	ブラインド巾(W)m × 高さ(H)m × 1.72kg
82mm	ブラインド巾(W)m × 高さ(H)m × 2.13kg

#### ボトムレールの重量

スラット巾	ボトムレール重量計算式
25mm	ブラインド巾(W)m × 0.25kg
35mm	ブラインド巾(W)m × 0.35kg
50mm(含G・FRシリーズ)	ブラインド巾(W)m × 0.69kg
50mm(ウッドパーフェクト)	ブラインド巾(W)m × 0.38kg
60mm	ブラインド巾(W)m × 1.00kg
76mm	ブラインド巾(W)m × 1.33kg
82mm	ブラインド巾(W)m × 1.50kg

例) スラット巾50mm、ブラインド巾1900mm、高さ2400mmのブラインド本体の総重量

ヘッドレールの重量+スラットの重量+ボトムレールの重量=本体総重量

(1.9×1.28+0.17kg)+(1.9×2.4×1.8kg)+(1.9×0.69kg)≒12.12kg

## ラダーコード(クロステープ)及びリフトコードの本数と位置

ラダーコード(クロステープ)及びリフトコードの本数と取付位置は、スラット巾及びブラインドの巾(W)により、下記のようになります。

### ナニックシリーズ ウッド ブラインド スラット巾 25mm、35mm

ブラインドの巾(W) 単位mm	ラダーコードの本数 (A)	リフトコードの本数	両端からの距離(B) 単位mm
280~507	2	2	80~114
508~762	2	2	152
763~1219	3*	3	152
1220~1676	4	4	152
1677~2133	5*	5	152
2134~2438	6	6	152

### ナニックシリーズ ウッド ブラインド スラット巾 50mm、60mm、76mm、82mm Gシリーズ、FRシリーズ ウッド ブラインド

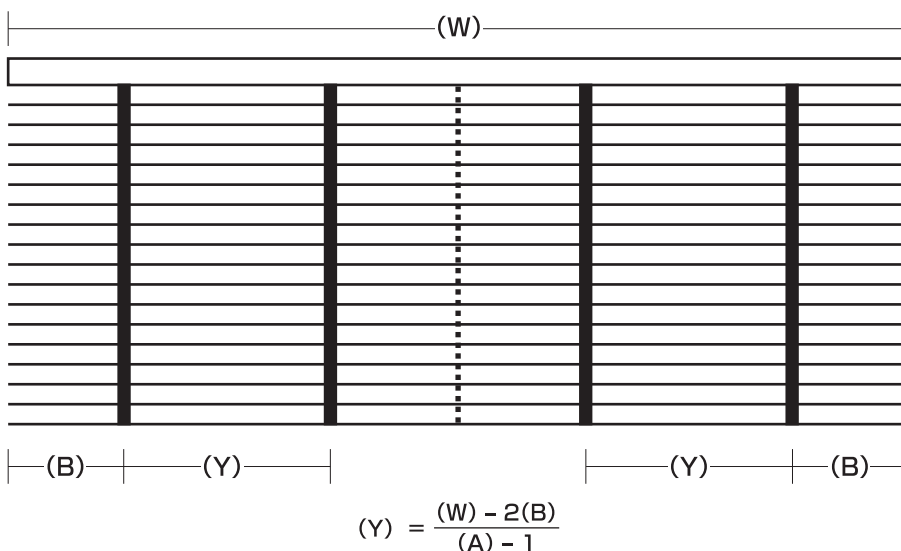
ブラインドの巾(W) 単位mm	ラダーコード (クロステープ)の本数 (A)	リフトコードの本数	両端からの距離(B) 単位mm
280~507	2	2	80~114
508~914	2	2	152
915~1524	3*	3	152
1525~2133	4	4	152
2134~2438	5*	5	152
**2439~2730	6	6	152

\*\*スラット巾50ミリのみ

### ウッドパーフェクト ブラインド

ブラインドの巾(W)	ラダーコードの本数(A)	両端からの距離(B)
280~505	2	80~114
510~660	2	152
665~1015	3	152
1020~1370	4	152
1375~1725	5	152
1730~2080	6	152
2085~2430	7	152

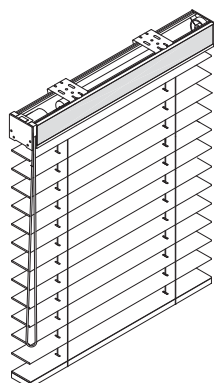
### ラダーコード(クロステープ)の位置



\*ラダーコード(クロステープ)の本数が奇数の場合は、1本がブラインドの中央位置となります。

## 無垢板付きヘッドレール ナニックシリーズ・Gシリーズ・FRシリーズ ウッド ブラインド

ヘッドレールは前面（オプションで裏面も可）にスラットと同色の無垢板をはめ込んだ仕様が標準です。オプションバランスを取付けなくてもすっきりとした納まりが得られます。（P.47写真）ブラインドの取付け箇所に奥行きが無い場合や、カーテンボックスが浅い場合に特に有効です。

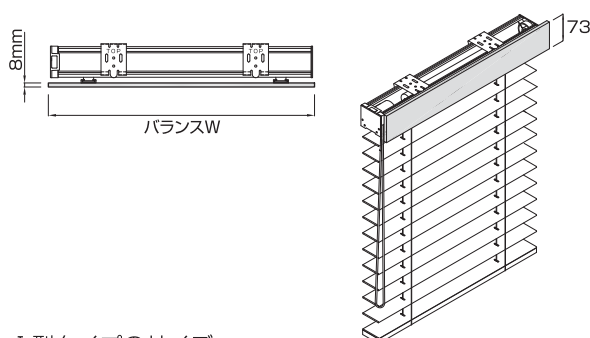


### オプションバランス(木製)のタイプと寸法 ナニックシリーズ・Gシリーズ ウッド ブラインド共通

オプションバランス(木製)はフラットでシンプルなデザインです。スラットと同色仕上げとなります。I型、C型、L型、O型があります。（P.47写真）

#### I型タイプ

窓枠の内側に天付けの場合に、ヘッドレール前面をカバーするタイプです。



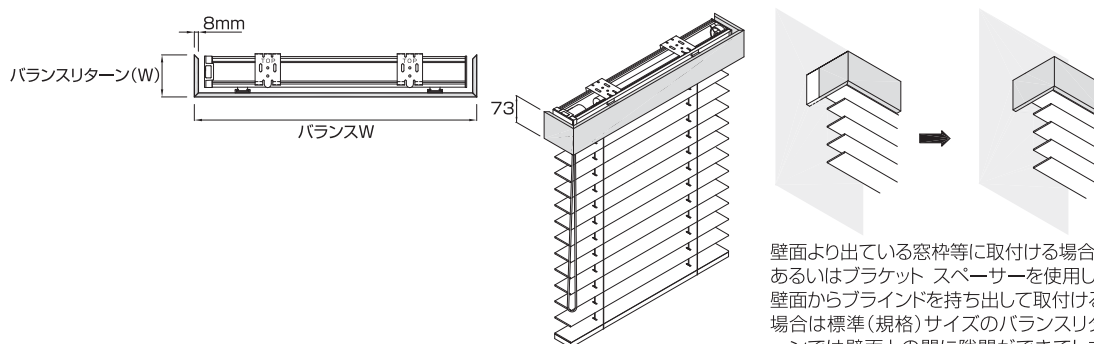
窓枠内の取付で、窓枠の有効奥行きが86mm以上無い場合は、I型バランスが窓枠から飛び出してしまう場合があります。この場合はバランスを使用せずに無垢板付き標準ヘッドレールを見せる方法をお奨めします。

#### I型タイプのサイズ

	標準(規格)サイズ	オーダーサイズ
バランス(W)	ブラインド本体仕上巾(W)+8mm	長さ(W)をミリ単位でご指定ください。

#### C型タイプ

窓枠の上部等に正面付けの場合に、ヘッドレール前面と両側面をカバーするタイプです。



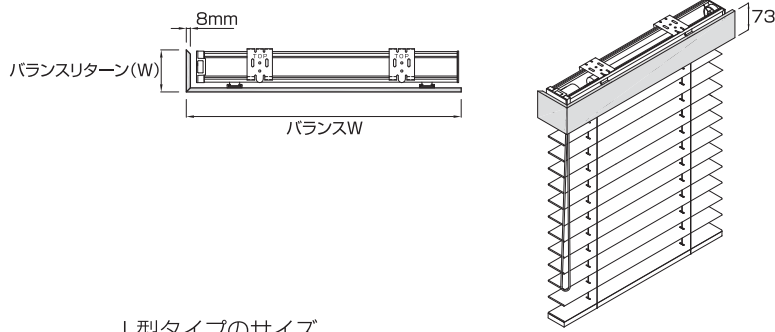
壁面より出ている窓枠等に取付ける場合、あるいはブラケット スパースーを使用し、壁面からブラインドを持ち出して取付ける場合は標準(規格)サイズのバランスリターンでは壁面との間に隙間ができてしまいます。バランスリターンの長さを指定してください。

#### C型タイプのサイズ

	標準(規格)サイズ	オーダーサイズ
バランス(W)	ブラインド本体仕上巾(W)+40mm	長さ(W)をミリ単位でご指定ください。
バランスリターン(W)	85mm	長さ(W)をミリ単位でご指定ください。

## L型タイプ

正面付けで片側が壁面の場合にヘッドレール前面と片側をカバーするタイプです。

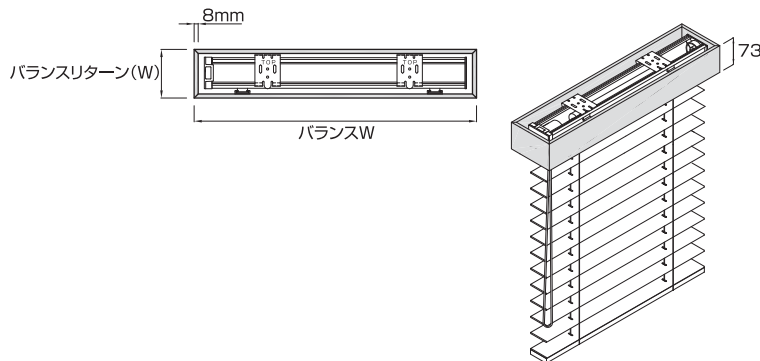


L型タイプのサイズ

	標準(規格)サイズ	オーダーサイズ
バランス(W)	ブラインド本体仕上巾(W)+25mm	長さ(W)をミリ単位でご指定ください。
バランスリターン(W)	85mm	長さ(W)をミリ単位でご指定ください。

## O型タイプ

間仕切りなどで、ヘッドレールの四方をカバーするタイプです。

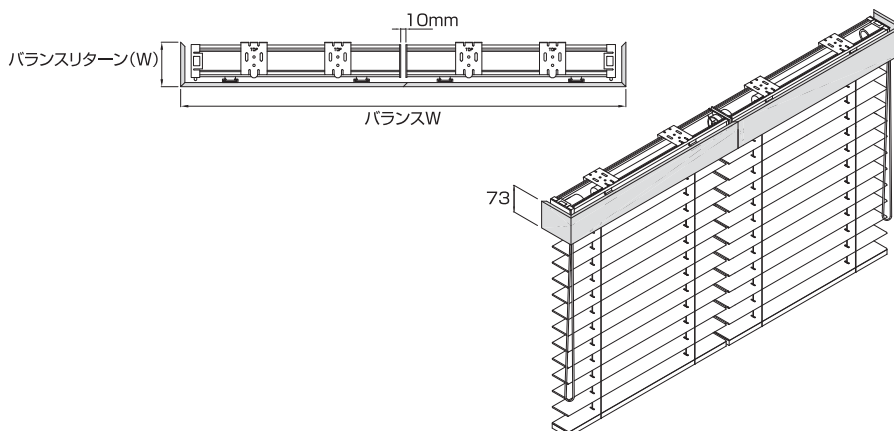


O型タイプのサイズ

	標準(規格)サイズ	オーダーサイズ
バランス(前面・裏面W)	ブラインド本体仕上巾(W)+40mm	長さ(W)をミリ単位でご指定ください。
バランスリターン(側面W)	103mm	長さ(W)をミリ単位でご指定ください。

## 連装タイプ

連装の場合に、バランスを連結しヘッドレールをカバーするタイプです。



連装タイプのサイズ

連装タイプのバランスに標準規格サイズはありません。ご希望に合わせバランスの全長とバランスリターンの長さをmm単位でご指定ください。

## ブラインドの採寸方法

### 全横型ブラインド共通

納まり図及び取付ブラケットの項(P.48,49)をご参照ください。バランスが必要な場合はバランスの項(P.52,53)をご参照ください。

### 窓枠の内側取付け<天井付け>の採寸方法

巾(W)

左右の窓枠の内側を上中下3カ所で測り、一番狭い寸法から10mm程度のクリアランス(隙間)を引いた寸法をブラインドの仕上げ巾(W)としてください。

横型ブラインドは厚さが3mm程度のスラット(羽根)を使用しているため、左右それぞれ5mm程度のクリアランスを必要とします。クリアランスが十分でないとスラット(羽根)と窓枠があたり、損傷の原因となることがあります。

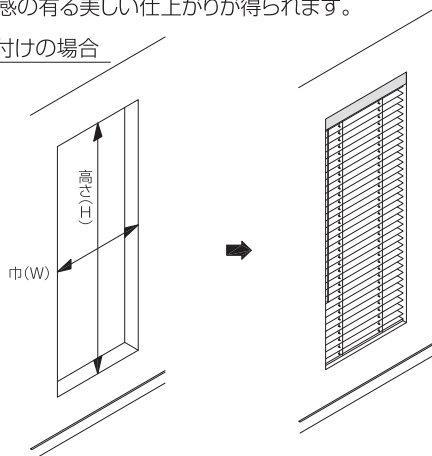
又、1つの窓(開口部)に対し複数のブラインドを取付ける場合(連装の場合)は、ブラインドとブラインドの間のクリアランスも10mm程度必要になります。

高さ(H)

上下の窓枠の内側を測り、その寸法を仕上げ高さ(H)としてください。

木製ブラインドの高さ寸法は、腰板や床面までピッタリの(短くも、長くも無い)寸法で仕上げると納まりがよく、安定感の有る美しい仕上がりが得られます。

天井付けの場合



### 窓枠の外側取付け<正面付け>の採寸方法

巾(W)

ブラインドで覆いたい巾の寸法を仕上げ巾(W)とします。

1つの窓(開口部)に対し複数のブラインドを取付ける場合(連装の場合)は、ブラインドとブラインドの間のクリアランスが10mm程度必要になります。

高さ(H)

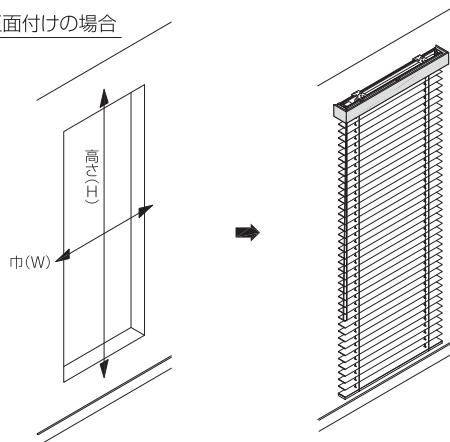
上下の窓枠の外側の寸法を測り、その寸法以上を仕上げ高さ(H)とします。窓枠の上部の壁面、

又は窓枠の正面に取付ける場合等、取付ブラケットの項(P.49)を参照し、正しい高さ寸法を出してください。バランス及びバランスリターン寸法は、バランスの項(P.52,53)を参照してください。

その他の取付け位置、方法の場合も上記の測り方を基本にブラインドの仕上げ寸法を決めてください。

(注)クリアランスの取り方は、ブラインドを取付ける場所自体の精度とも関係しますのでご注意ください。

正面付けの場合



\*仕上がり高さ(H)は、ブラインドを下端まで降ろし、スラットを水平にした状態の本体高さ(H)です。(P.48参照ください。)



## ブラインドの製作可能寸法

### ナニックシリーズ ウッド ブラインドスラット巾50mmの製作可能寸法

最大9.0m<sup>2</sup>、ミリ単位で製作します。

巾(W)	高さ(H)
280~2730mm	300~3660mm

巾(W) 2731~3600mmも製作可能です。別途お問合せください。

但し、巾(W)507mm以下のブラインドは高さ(H)2250mm迄となります。

### ナニックシリーズ ウッド ブラインドスラット巾25・35・60・76・82mmの製作可能寸法

最大9.0m<sup>2</sup>、ミリ単位で製作します。

巾(W)	高さ(H)
280~2438mm	300~3660mm

但し、巾(W)507mm以下のブラインドはスラット巾25・35mmの場合は高さ(H)2400mm迄、スラット巾60mmの場合は高さ(H)2250mm迄、スラット巾76・82mmの場合は高さ(H)2200mm迄となります。

### Gシリーズ ウッド ブラインドの製作可能寸法

最大7.7m<sup>2</sup>、5ミリ単位で製作します。

巾(W)	高さ(H)
280~2400mm	300~3200mm

但し、巾(W)505mm以下のブラインドは高さ(H)2250mm迄となります。

### FRシリーズ ウッド ブラインドの製作可能寸法

最大9.0m<sup>2</sup>、5ミリ単位で製作します。

巾(W)	高さ(H)
280~2400mm	300~3600mm

但し、巾(W)505mm以下のブラインドは高さ(H)2250mm迄となります。

### ウッドパーフェクト ブラインドの製作可能寸法

最大7.0m<sup>2</sup>、5ミリ単位で製作します。

巾(W)	高さ(H)
280~2430mm	260~3600mm

但し、巾(W)505mm以下のブラインドは高さ(H)2250mm迄となります。

(上記以外のサイズは別途ご相談ください。)

## ウッドブラインド オーダーガイド

### 全横型ブラインド共通

ブラインドは全てお客様のご注文に応じて一台ずつ製作します。  
このオーダーガイドを参考に別紙のウッドブラインド注文指示書を使用しご注文ください。  
なお、電動タイプにつきましては、別途お問合せください。

#### オーダーの手順

1. 製品名をご指定ください。
2. スラット(羽根)巾をご指定ください。(※1)
3. スラットの仕上色をご指定ください。
4. クロステープの有無をご指定ください。(※2)
5. ブラインドのサイズをご指定ください。
6. ブラインドの操作位置をご指定ください。
7. オプションバランス(木製)の有無をご指定ください。(※3)

(※1) Gシリーズ・FRシリーズ ウッドブラインド、ウッドパーフェクトブラインドのスラット巾は50mmのみとなります。

(※2) クロステープはナニックシリーズ(スラット巾50mm)、Gシリーズ・FRシリーズ ウッドブラインドに取り付けることができます。

(※3) オプションバランスはナニックシリーズ、Gシリーズ ウッドブラインドに取り付けることができます。

1. 製品名をご指定ください。  
例) ナニックシリーズ ウッドブラインド
2. スラット(羽根)巾をご指定ください。  
ナニックシリーズ ウッドブラインドは6種類のスラット巾25、35、50、60、76、82mmからお選びください。  
例) スラット巾50mm
3. スラットの仕上色をご指定ください。

ブラインド	標準色	特注色
ナニックシリーズ ウッドブラインド	73色	可
Gシリーズ ウッドブラインド	14色	不可
FRシリーズ ウッドブラインド	4色	可
ウッドパーフェクト ブラインド	5色	可

上記の表から選び色番号と色名でご指定ください。(特注色のオーダーは、ご希望の色見本をご提示ください。スラットの仕上色を試作し、ご確認いただけます。)

例) No.518 バーニシュド・メイプル

4. クロステープの有無をご指定ください。  
ナニックシリーズ ウッドブラインドでスラット巾50mm、又はGシリーズ・FRシリーズ ウッドブラインドの場合、クロステープ(オプション)採用の有無をご指定ください。  
クロステープを取付ける場合は、ナニックシリーズ ウッドブラインド(スラット巾50mm)及びFRシリーズ ウッドブラインドは26色、Gシリーズ ウッドブラインドは9色からお選びいただき、色番号と色名でご指定ください。  
例) No.2297 ココア
5. ブラインドのサイズをご指定ください。  
ブラインド本体の仕上寸法(巾と高さ)をナニックシリーズ ウッドブラインドはミリ単位、Gシリーズ・FRシリーズ ウッドブラインド、ウッドパーフェクトブラインドは5ミリ単位でご指定ください。ブラインドの採寸方法、製作可能寸法の項(P.54,55)をご参照ください。  
例) W2185×H2340mm
6. ブラインドの操作位置をご指定ください。  
ブラインドの操作コードの位置(右、又は左)をご指定ください。高い位置の窓への取付で操作コードの長さが標準(規格)外の場合はご指示ください(オプション)。操作用ループコードの長さの項(P.50)をご参照ください。  
例) 右側
7. オプションバランス(木製)の有無をご指定ください。但しFRシリーズ ウッドブラインド・ウッドパーフェクトブラインドは対応不可。  
オプションバランスが必要な場合はバランスのタイプをご指定ください。バランスのサイズを標準(規格)外とされたい場合はご指示ください。オプションバランスのタイプと寸法の項(P.52、53)をご参照ください。

ナニック ジャパン株式会社  
 (FAX.03-3496-0400)

# ウッドブラインド注文指示書

( P / )  
 年 月 日

フリガナ 社名	所屬部課名		担当者名	納品先TEL
住所 〒	TEL.	FAX.		
注文番号(現場名)	希望納品日	納品先	納品先住所	

区分	ブラインドタイプ			スラット		クロスステップ (ウッドブラインド:G,FR,PS,FRD,PT,TR,TRP,TRF)		ブラインド仕上寸法		操作位置			オプションバランス(有償)			(注) 梱包外装マーク	本体単価	オプション バランス 単 価	合計額
	ウッドブラインド	G シリーズ	FR ウッド シ リ ー ズ	色		無	有		巾(ミリ)	高さ(ミリ)	左	右	要						
				色番号	色名		色番号	色名					I型	C型	L型				
1																			
2																			
3																			
4																			
5																			
6																			
7																			

バランス寸法記入欄 (バランスの長さか標準(絹織)以外の場合に指定寸法を記入してください。)

備考(標準以外の長さの操作コード、ブラケットスパーサー等が必要な場合は、ご記入ください。)

区分	バランス長さ(ミリ)	リターン長さ(ミリ)	分割枚数	合計台数	合計額
1					
2					
3					
4					
5					
6					
7					
				合計台数	合計額
(消費税別途)					

●ご注文は、本紙のコピーをご使用ください。●ご注文後の変更は、商品の特性上ご容赦ください。  
 ●記入方法等、不明な点がございましたらお気軽にお問合せください。  
 (注)梱包外装マーク欄は、荷着時にブラインド取付位置を見分けていただく為のマークとなります。  
 必要な場合はアルファベット又は数字5文字以内でご指定ください。

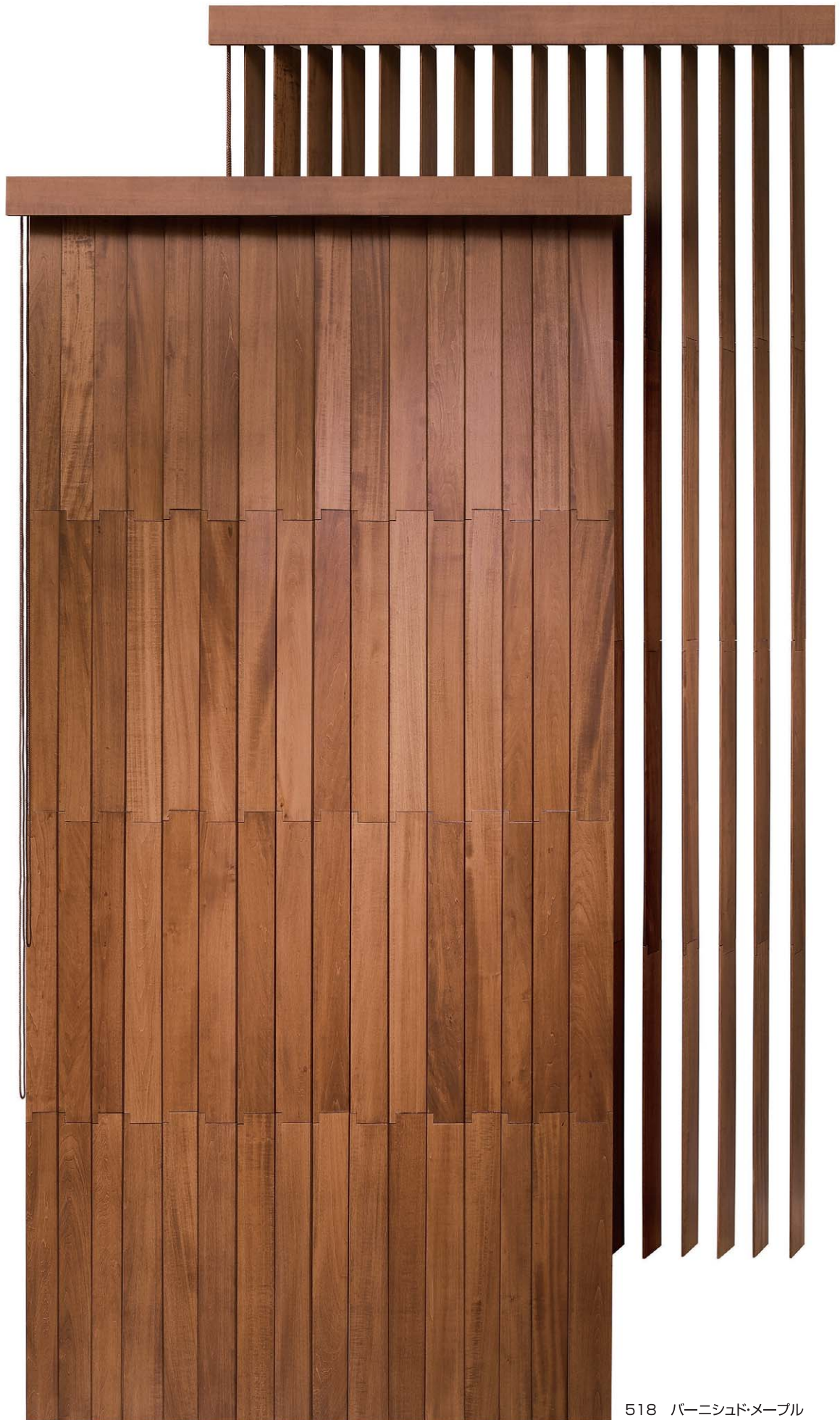
PO#

担当









518 パーニッシュド・メイプル

## NANIK series Wood Verticals ナニックシリーズ/ウッド バーチカル ブラインド

### 無垢材の美しさと質感を生かした木製縦型ブラインド

ルーバー(羽根)はバスウッド(シナノキ)で、巾は 90mm。衝撃に対する保護と反りや曲りなどを防止する独自開発のヒンジ式分割を採用し、無垢材の質感はそのままに、機能性の向上を実現しました。

製作最大巾 5000mm×高さ 5000mm で、ミリ単位でオーダーができます。

仕上色は光沢を抑えたサテン仕上標準 73 色に加え、全 73 色に対応可能なグロス仕上、その他特注色も対応いたします。

新たに開発したデュラスライドⅡ型(P.74 参照)をメカニカル機構に採用、耐久性に優れ、最大 25m<sup>2</sup> の大型ブラインドの操作を軽くスムーズに行うことができます。

間仕切りとしてご使用いただく事もできます。

どなたにも容易に操作ができる電動ユニットがオプションで用意されています。

### 製品仕様

製品名	ナニックシリーズウッドバーチカルブラインド
ルーバー(羽根)材質	無垢のバスウッド (basswood / シナノキ)材
ルーバー(羽根)寸法	巾 90mm 厚 5mm
ルーバー形式	ヒンジ式
ヒンジ分割	Aタイプ、Bタイプより選択 P.76 参照ください。
ルーバーカラー	標準 73 色、特注色も対応します。
製作可能面積	最大 25m <sup>2</sup>
製作可能寸法	巾(W)305~5000mm 高(H)500~5000mm
製作単位	ミリ単位
操作方式	デュラスライドⅡ型(ループコード、タッセル式)
ヘッドレール	アルミニウム、2色

### 標準付属品

取付けブラケット(天付け型)、ビス、セーフティーコード、安全クリップ、取扱説明書

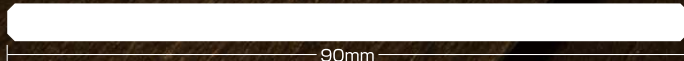
### 主なオプション(有料)

木製バランス	ヘッドレール化粧カバー(ルーバーと同色)
スペーサーコード	揺れ止め、2色 P.77 参照ください。
特注色	木部に対応
電動ユニット	別途お問合せください。
特注ループコード	10cm 単位で製作できます。





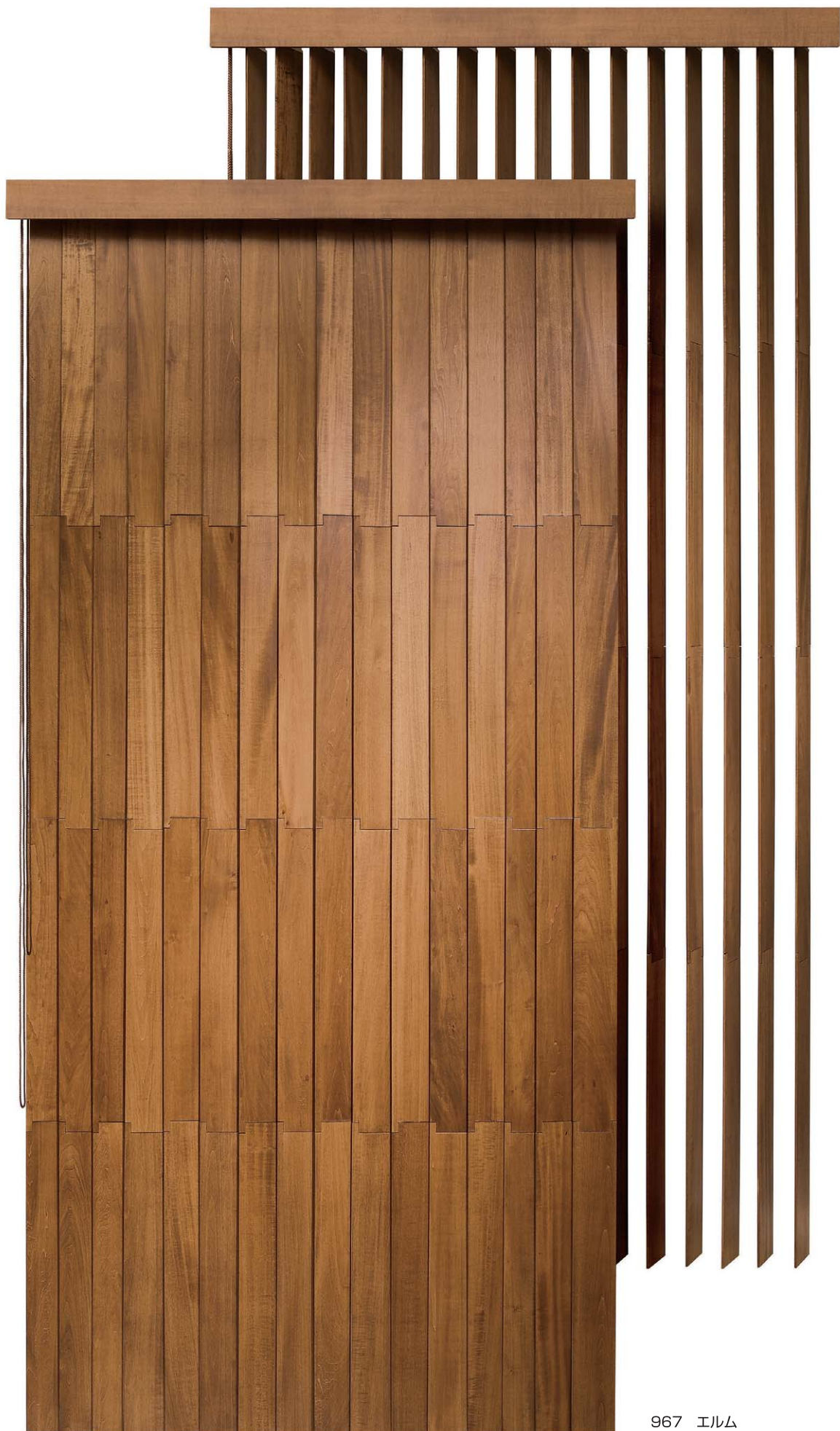
バーチカル ルーバー原寸



5mm

90mm





967 ⅠⅡⅢ

## G series Wood Verticals Gシリーズ/ウッド バーチカル ブラインド

### お求めやすいエコノミーモデルの木製縦型ブラインド

ナニックが持つ長年の経験とお客様のニーズを生かし、ポピュラーな仕上色 4 色をセレクト。

価格を抑えたエコノミーモデルです。ルーバー(羽根)は無垢のバスウッド(シナノキ)で、巾は 90mm。衝撃に対する保護と反りや曲りなどを防止する独自開発のヒンジ式分割を採用、又駆動機構は、耐久性に優れたデュラスライドⅡ型(P.74 参照)が標準装備されています。

製作最大巾 5000mm×高さ 5000mm で、5 ミリ単位でオーダー出来ます。

どなたにも容易に操作出来る電動ユニットがオプションで用意されています。

### 製品仕様

製品名	Gシリーズウッドバーチカルブラインド
ルーバー(羽根)材質	無垢のバスウッド (basswood / シナノキ)材
ルーバー(羽根)寸法	巾 90mm 厚 5mm
ルーバー形式	ヒンジ式
ヒンジ分割	Aタイプ、Bタイプより選択 P.76 参照ください。
ルーバーカラー	標準 4 色
製作可能面積	最大 25m <sup>2</sup>
製作可能寸法	巾(W)305~5000mm 高(H)500~5000mm
製作単位	5 ミリ単位
操作方式	デュラスライドⅡ型(ループコード、タッセル式)
ヘッドレール	アルミニウム、2 色

### 標準付属品

取付けブラケット(天付け型)、ビス、セーフティーコード、安全クリップ、取扱説明書

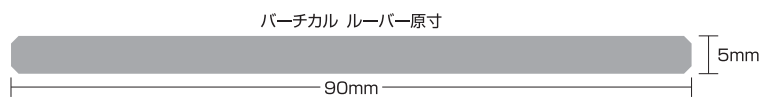
### 主なオプション(有料)

木製バランス	ヘッドレール化粧カバー(ルーバーと同色)
スペーサーコード	揺れ止め、2 色 P.77 参照ください。
電動ユニット	別途お問合せください。
特注ループコード	10cm 単位で製作できます。

# Standard Colors for G series Wood Verticals

Gシリーズ ウッド パーチカル プラインド 標準仕上色 4色

仕上色は全4色からお選びください。  
仕上色、質感等ご確認用スラットのカットサンプルは、カラーNo.とカラー名でお申し付けください。



原寸



902 ホワイト



903 オーク



967 エルム



905 ウォルナット





1067 キャラメル

## Woodperfect Verticals ウッドパーフェクトバーチカルブラインド

### 木の風合いを持つ耐水性に優れた縦型ブラインド

ウッドパーフェクトバーチカルブラインドは無垢の木のように見えるポリスチレン樹脂を用い、反りやねじれの無い長尺(※)ルーバーで出来ています。

ルーバー巾は90mm、仕上りは標準5色です。

新たに開発したデュラスライドⅡ型(P.74 参照)をメカニカル機構に採用、耐久性に優れ、最大25m<sup>2</sup>の大型ブラインドの操作を軽くスムーズに行うことができます。

直接水のかかる場所での使用に最適です。

どなたにも容易に操作ができる電動ユニットがオプションで用意されています。

(※)3605mm以上のルーバーは、衝撃に対する保護と反りや曲りなどを防止する独自開発のヒンジで連結されます。

### 製品仕様

製品名	ウッドパーフェクトバーチカルブラインド
ルーバー(羽根)材質	ポリスチレン樹脂
ルーバー(羽根)寸法	巾90mm 厚5mm
ルーバー形式	(H)3605mm以上のブラインドはヒンジで2等分割
ルーバーカラー	標準5色
製作可能面積	最大25m <sup>2</sup>
製作可能寸法	巾(W)305~5000mm 高(H)500~5000mm
製作単位	5ミリ単位
操作方式	デュラスライドⅡ型(耐腐食仕様 ループコード、タッセル式)
ヘッドレール	アルミニウム、2色

### 標準付属品

取付けブラケット(天付け型)、ビス、セーフティーコード、安全クリップ、取扱説明書

### 主なオプション(有料)

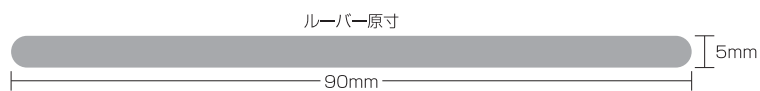
バランサー	別途お問合せください。
スペーサーコード	揺れ止め、2色 P.77ご参照ください。
特注色	別途お問合せください。
電動ユニット	別途お問合せください。
特注ループコード	10cm単位で製作できます。



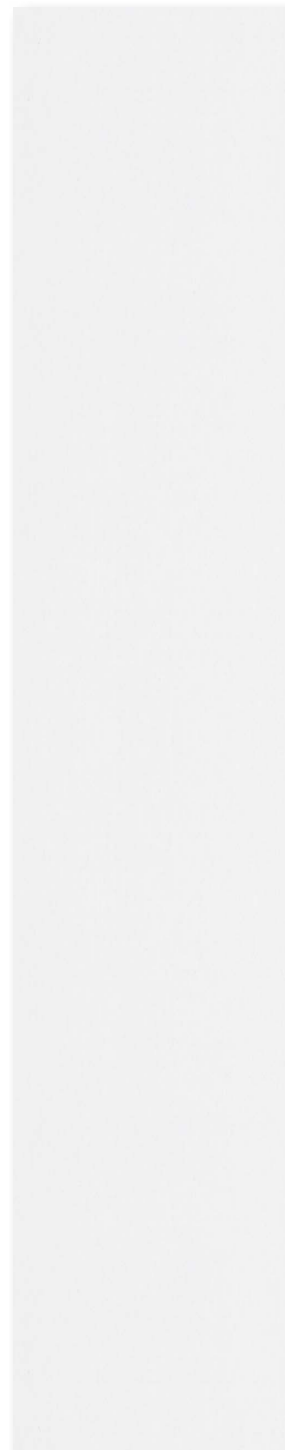
# Standard Colors for Woodperfect Verticals

ウッドパーフェクト パーチカル ブラインド 標準仕上色 5色

仕上色は全5色からお選びください。  
仕上色、質感等ご確認用スラットのカットサンプルは、カラーNo.とカラー名でお申し付けください。



原寸



1011 アークティック・ホワイト



1021 エクリュ



1010 ナチュラル



1067 キャラメル



1004 ウォルナット



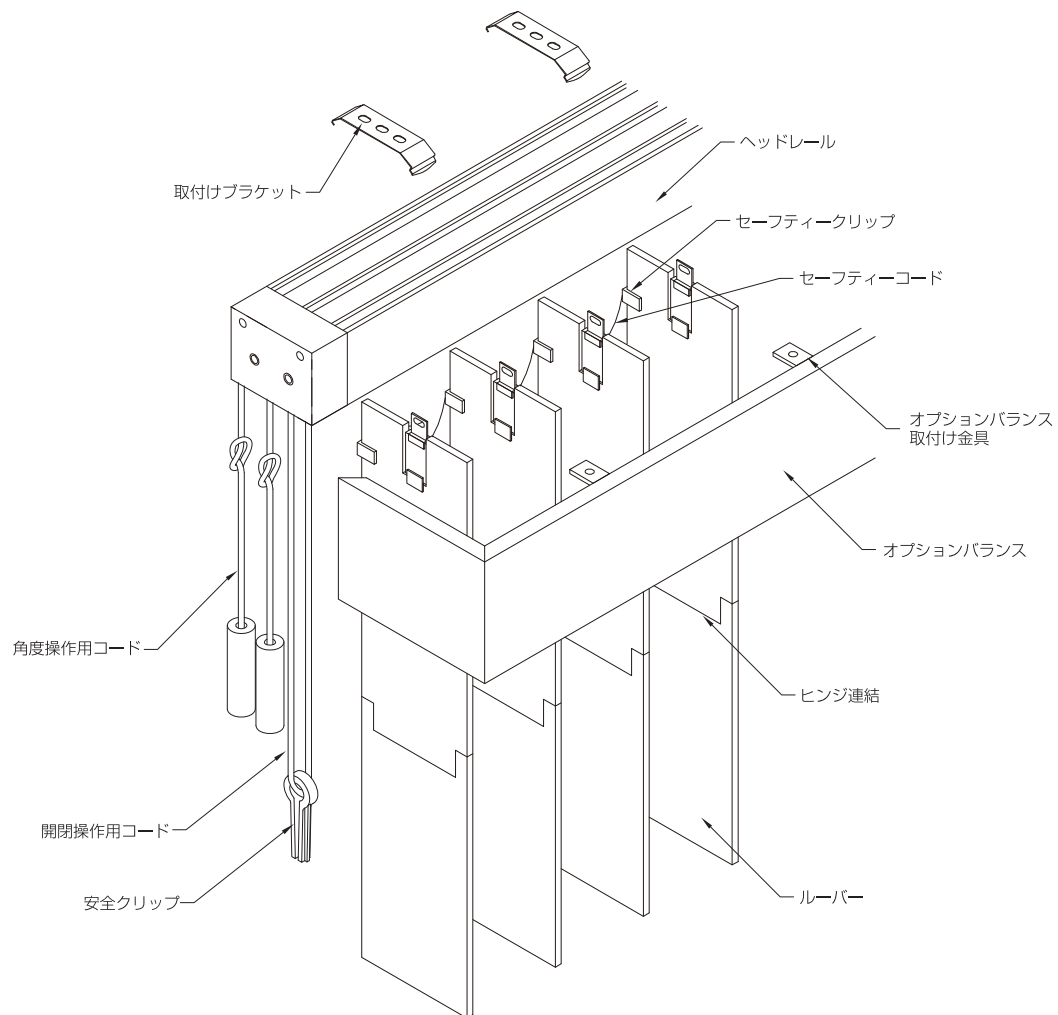
ナニックシリーズ ウッド バーチカル ブラインド  
 Gシリーズ ウッド バーチカル ブラインド  
 ウッドパーフェクト バーチカル ブラインド  
 展開図／構造と部品名、納まり図

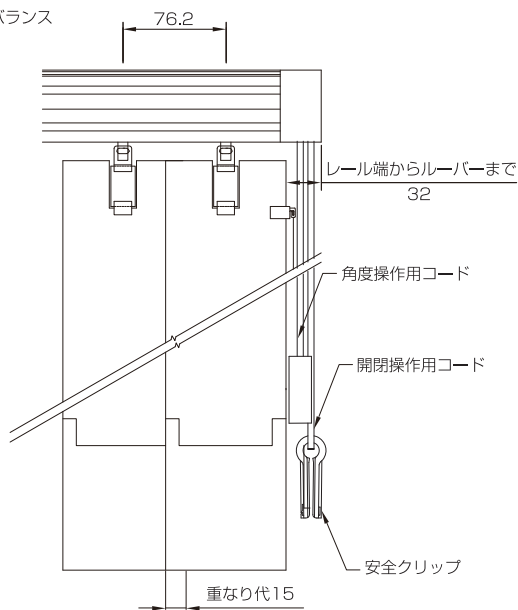
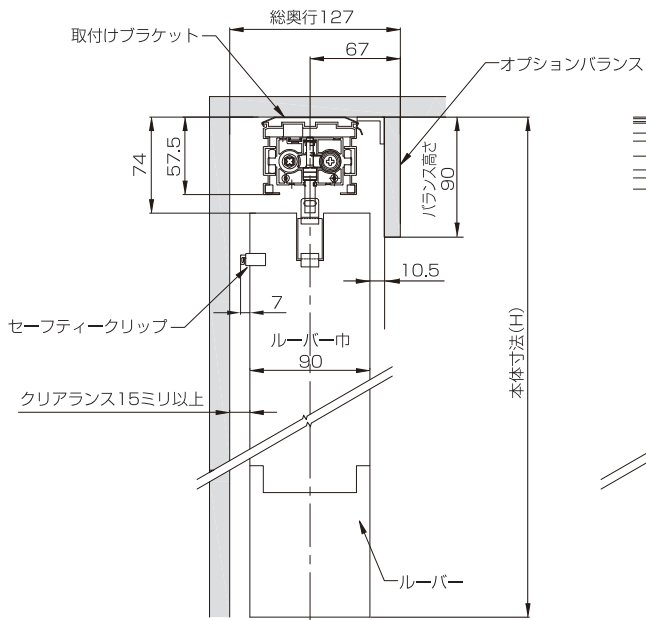
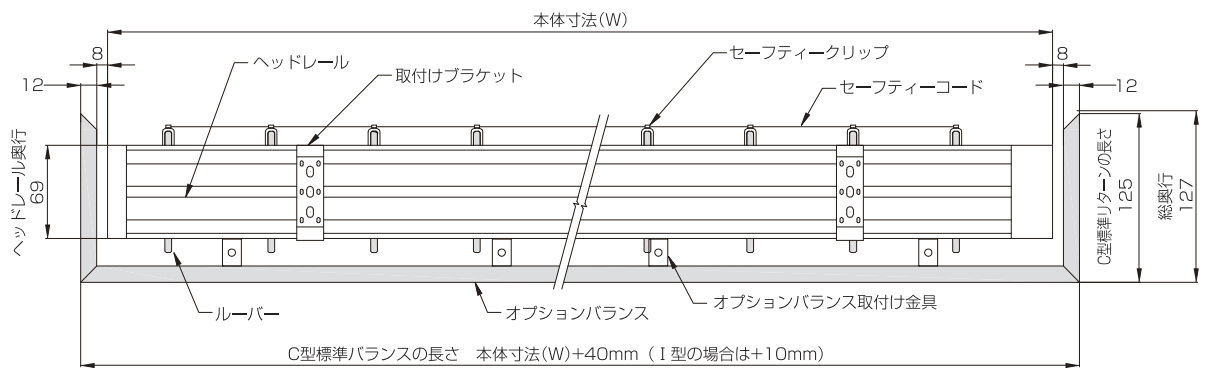
**デュラスライドⅡ型**

縦型ブラインドのルーバーを開閉、チルト（回転）させる駆動機構で、全シリーズのバーチカルブラインドに標準装備されます。

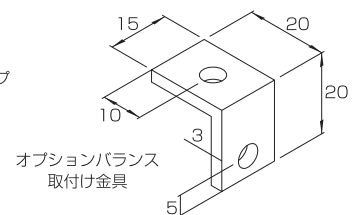
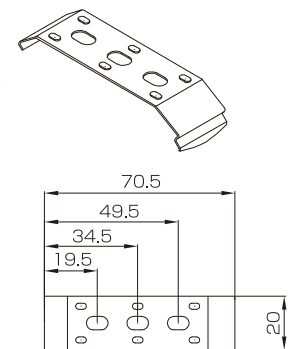
縦型ブラインドは、カーテンや暖簾のようにルーバー（羽根）をかき分けたり掴んで無理に開閉したり等、設置する環境で様々な負荷がかかります。軽くて柔軟性のある布等の縦型ブラインドと違い、固くて重量のある木製や、樹脂の縦型ブラインドには、強い剛性を持つメカニカル機構が求められます。

デュラスライドⅡ型は、ナニックが長年の経験を生かして開発した木製縦型ブラインド用駆動機構で、重量のある大型（最大25㎡）ブラインドを、軽くスムーズに駆動する操作性と充分な剛性、そして耐久性を兼ね備えた新しいメカニカル機構です。





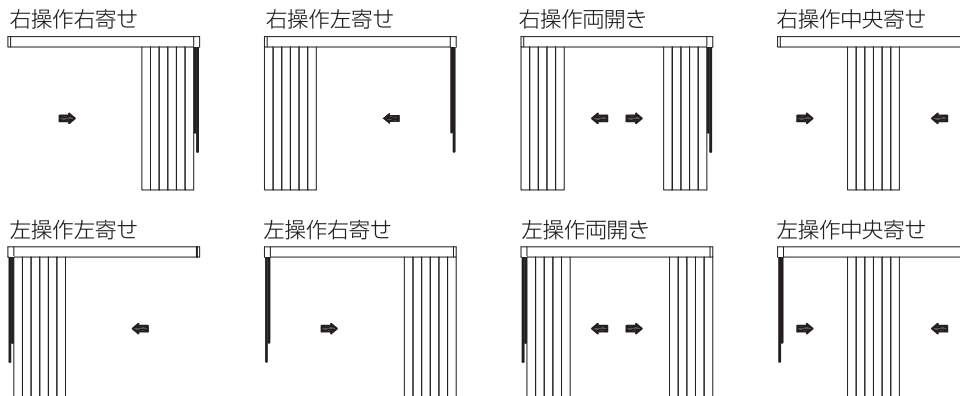
取り付けブラケット (天付け型)



## 操作位置と開閉方向(たたみ込み方向)

### 全縦型ブラインド共通

操作位置とたたみ込み方向は下図の8タイプです。  
ルーバーのたたみ代(P.77参照)を考慮して下さい。



## ヒンジ分割

### ナニックシリーズ・Gシリーズ ウッド パーチカルブラインド

ナニックシリーズ・Gシリーズの木製ルーバーは、ヒンジで等分割され、ルーバーの曲がり、反り、ねじれの防止と、ルーバーに衝撃がかかった場合の保護が施されています。  
一枚のルーバーに対するヒンジ式分割枚数は次表の通りです。

#### ヒンジ分割数

ヒンジ式分割数	
ブラインドの高さ	標準分割数
305~805	0
806~1524	2
1525~2243	3
2244~2962	4
2963~3681	5
3682~4400	6
4401~5000	7

## 分割位置

#### Aタイプ分割

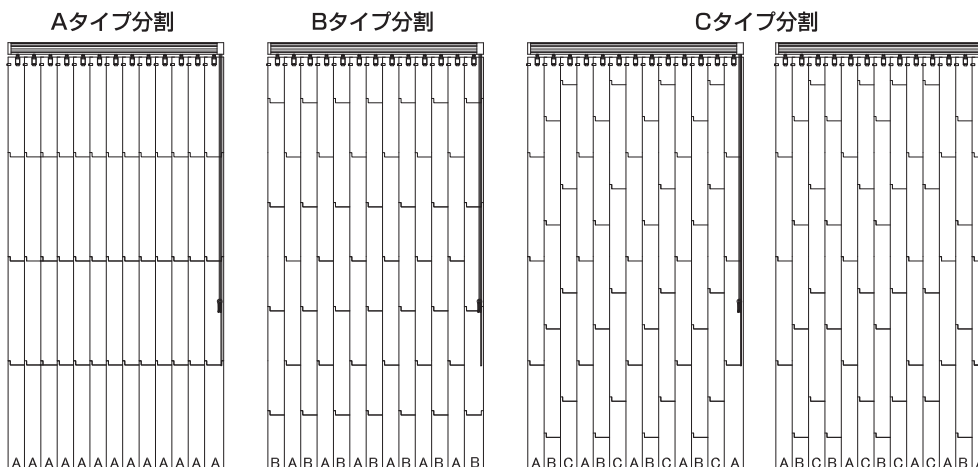
ブラインドの高さに応じ、ルーバーが等分割されます。

#### Bタイプ分割

ブラインドの高さに応じ、等分割されたルーバー(Aタイプ)と、Aタイプよりも1分割多い枚数で分割されたルーバー(B)の2種類のルーバーを使用するタイプで、2種類を交互に取付けます。

#### Cタイプ分割

ブラインドの高さに応じ、等分割されたルーバー(Aタイプ)と、Aタイプよりも1分割多い2種類(BとC)のルーバー合計3種類のルーバーを使用するタイプです。分割位置をランダム(不規則)に見せることもできます。(Cタイプの場合は標準価格の20%割増です。)



## ウッドパーフェクト パーチカルブラインド

ウッドパーフェクトパーチカルブラインドでブラインドの高さが3605mm以上のブラインドは、ルーバーがヒンジで2等分割され、ルーバーの曲り、反り、ねじれの防止と、ルーバーに衝撃がかかった場合の保護が施されています。

## ルーバー(羽根)を寄せたときのたたみ代 全縦型ブラインド共通

〈片開きの場合〉

$W(\text{mm}) \div 76.2$  (小数点以下切り上げ)  $\times 20 + 30\text{mm}$

〈両開きの場合〉

操作側:  $W(\text{mm}) \div 76.2$  (小数点以下切り上げし、奇数の場合は1を足す)  $\div 2 \times 20 + 30\text{mm}$

非操作側:  $W(\text{mm}) \div 76.2$  (小数点以下切り上げし、奇数の場合は1を足す)  $\div 2 \times 20 + 14\text{mm}$

〈中央寄せの場合〉

$W(\text{mm}) \div 76.2$  (小数点以下切り上げし、奇数の場合は1を足す)  $\times 20 + 56\text{mm}$

(たたみ代を小さくしたい場合は別途ご相談ください。)

## 操作用ループコードの長さ 全縦型ブラインド共通

ブラインドH	開閉操作用コード長さ	チルト(角度)操作用コード長さ
~1500	900	600
~1800	1200	900
~2100	1500	900
~2400	1800	1200
~2700	2100	1500
~3000	2400	1800
~3300	2700	2100
~3600	3000	2400
~3900	3300	2700
~4200	3600	3000
~4500	3900	3300
~4800	4200	3600
~5000	4400	3800

## スペーサーコード(揺れ止め、オプション) 全縦型ブラインド共通

ルーバーをかき分けたり、無理な操作をされる頻度の高い商業スペースやパブリックスペースで使用される場合におすすめします。ルーバーの下部等に取付ける事が出来ます。

## 本体の重量

全縦型ブラインド共通

ブラインド本体の総重量は下表のヘッドレール、ルーバーの各重量を加えたものです。

### ヘッドレールの重量 / 全縦型ブラインド共通

全シリーズ共通	ブラインド巾(W)m $\times$ 1.55kg
---------	----------------------------

### ルーバーの重量

シリーズ	ルーバー重量計算式
ナニック・Gシリーズ	ブラインド巾(W)m $\times$ 高さ(H)m $\times$ 2.6kg
ウッドパーフェクト	ブラインド巾(W)m $\times$ 高さ(H)m $\times$ 2.9kg

例) ナニックシリーズバーチカルブラインド巾1900mm・高さ2400mmのブラインド本体の総重量  
 ヘッドレールの重量+ルーバーの重量=本体総重量  
 $(1.9 \times 1.55\text{kg}) + (1.9 \times 2.4 \times 2.6\text{kg}) \doteq 14.8\text{kg}$

## ウッド パーチカル ブラインド オーダーガイド 全縦型ブラインド共通

ウッド パーチカル ブラインドは全てお客様のご注文に応じて一台づつ製作します。  
このオーダーガイドを参考に別紙のウッド パーチカル ブラインド注文指示書を使用しご注文ください。

### オーダーの手順

1. 製品名をご指定ください。
  2. ブラインドの本体サイズをご指定ください。
  3. 操作位置と開閉方向をご指定ください。
  4. 操作コードの長さをご指定ください(標準以外の長さご希望の場合、オプション)。
  5. ルーバー(羽根)の仕上色をご指定ください。
  6. ヒンジ分割タイプをご指定ください。
  7. バランス(オプション)の有無をご指定ください。
- \*取付け方法は天井付けのみです。P.74、75の展開図及び納まり図をご参照ください。

1. 製品名をご指定ください。

例) ナニックシリーズ ウッド パーチカル

2. ブラインドのサイズをご指定ください。

本体サイズはブラインドの仕上がり寸法でご指示ください。

ナニックシリーズ ウッド パーチカル ブラインドはミリ単位、Gシリーズ ウッドパーチカル ブラインド・ウッドパーフェクト パーチカル ブラインドは5ミリ単位で製作します。

<天井付け>

開口部の内側寸法から左右それぞれ5mm程度差し引いた寸法を仕上げ巾(W)としてください。

取付開口部の下面(床面など)から10~20mm程度のクリアランスを差し引いた寸法を仕上げ高さ(H)としてください。

例) W2300×H2440

3. 操作位置と開閉方向をご指定ください。

<操作位置と開閉方向>

操作位置と開閉方向(P.76、たたみ込み方向の項)、及び(P.77たたみ代の項)を参照しご指定ください。

例) 右操作、両開き

4. 操作コードの長さをご指定ください(標準以外の長さご希望の場合、オプション)。

特にご指定が無い場合、操作コードの長さは標準の長さとなります(P.77)。標準以外の長さをご希望の場合は100ミリ単位でご指定ください(オプション)。

例) 開閉用1800ミリ、チルト用1200ミリ

5. ルーバー(羽根)の仕上色をご指定ください。

ルーバー仕上色はナニックシリーズ ウッド パーチカル ブラインドは標準73色、Gシリーズ ウッド パーチカル ブラインドは4色、ウッドパーフェクトパーチカルブラインドは5色から選び、色番号と色名でご指定ください。(特注色のオーダーは、ご希望の色見本をご提示ください。ルーバーの仕上色を試作し、ご確認いただけます。)

例) No.518 パーニシュド・メープル

6. ヒンジ分割タイプをご指定ください。

ナニックシリーズ・Gシリーズの場合、ご指定ください。(P.76参照)

7. バランス(オプション)の有無をご指定ください。

バランス(ヘッドレール用化粧カバー)が必要な場合はバランスのタイプをご指定ください。

仕上色はルーバー(羽根)と同色になります。

ボックス(カーテンボックスなど)内へブラインドを取付ける場合以外は、ヘッドレール部をカバーするバランスの取付けをおすすめします。

ヘッドレール前面をカバーする場合はI型バランス、ヘッドレール側面をカバーする場合はL型、又はC型バランスが必要となります。

ブラインドを間仕切りとして使用する場合は裏面バランス付きO型もオーダーできます。バランス及びバランスリターン(リターン)の長さはブラインドのサイズに応じて標準(規格)寸法が決められていますが、標準以外の寸法指定もできます。

例) I型

ウッドバーチカルブラインド注文指示書 (縦型ブラインド用)

フリガナ 社名	所属課名		担当者名	
住所 〒	TEL.	FAX.		
注文番号(現場名)	希望納品日	納品先	納品先TEL	

区分	製品名		スラット		ブラインド仕上寸法		操作位置		たため込み位置		取付高(ミリ)	バランス(オプション)				台数	本体単価	バランス単価	合計額
	ナンバリング	W.P	色番号	色名	巾(ミリ)	高さ(ミリ)	左	右	左	右		中央	I型	O型	L型				
1																			
2																			
3																			
4																			
5																			
6																			
7																			

開閉用コード、チルトコード、バランス寸法、ヒンジタイプ記入欄 (開閉用コード、チルトコード又はバランスの長さ、ヒンジタイプが標準(規格)以外の場合に指定寸法、タイプを記入してください。)

区分	開閉用コードの長さ(ミリ)	チルトコードの長さ(ミリ)	バランス長さ(ミリ)	リターン長さ(ミリ)	バランス分割枚数	ヒンジ分割タイプ
1						
2						
3						
4						
5						
6						
7						

●ご注文は、本紙のコピーをご使用下さい。●ご注文後の変更は、商品の特性上ご容赦下さい。  
 ●記入方法等、不明な点がございましたらお気軽にお問い合わせください。  
 (注)梱包外装マーク欄は、荷着時にブラインド取付位置等を見分けて頂くためのマークとなります。  
 必要な場合はアルファベットまたは数字5文字以内でご指定下さい。

(消費税別途)

PO#

担当





WOOD SHUTTERS

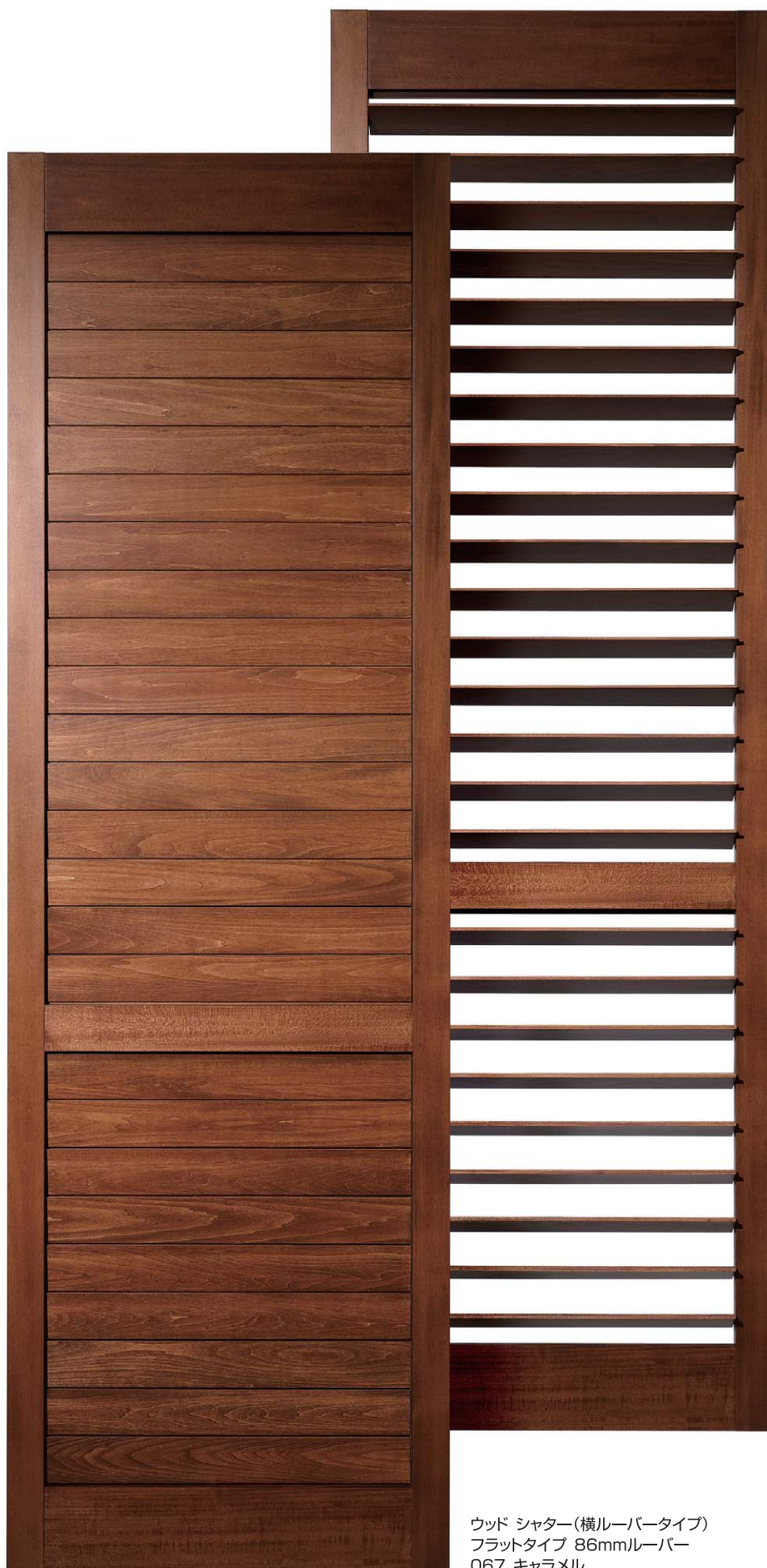
OTHERS



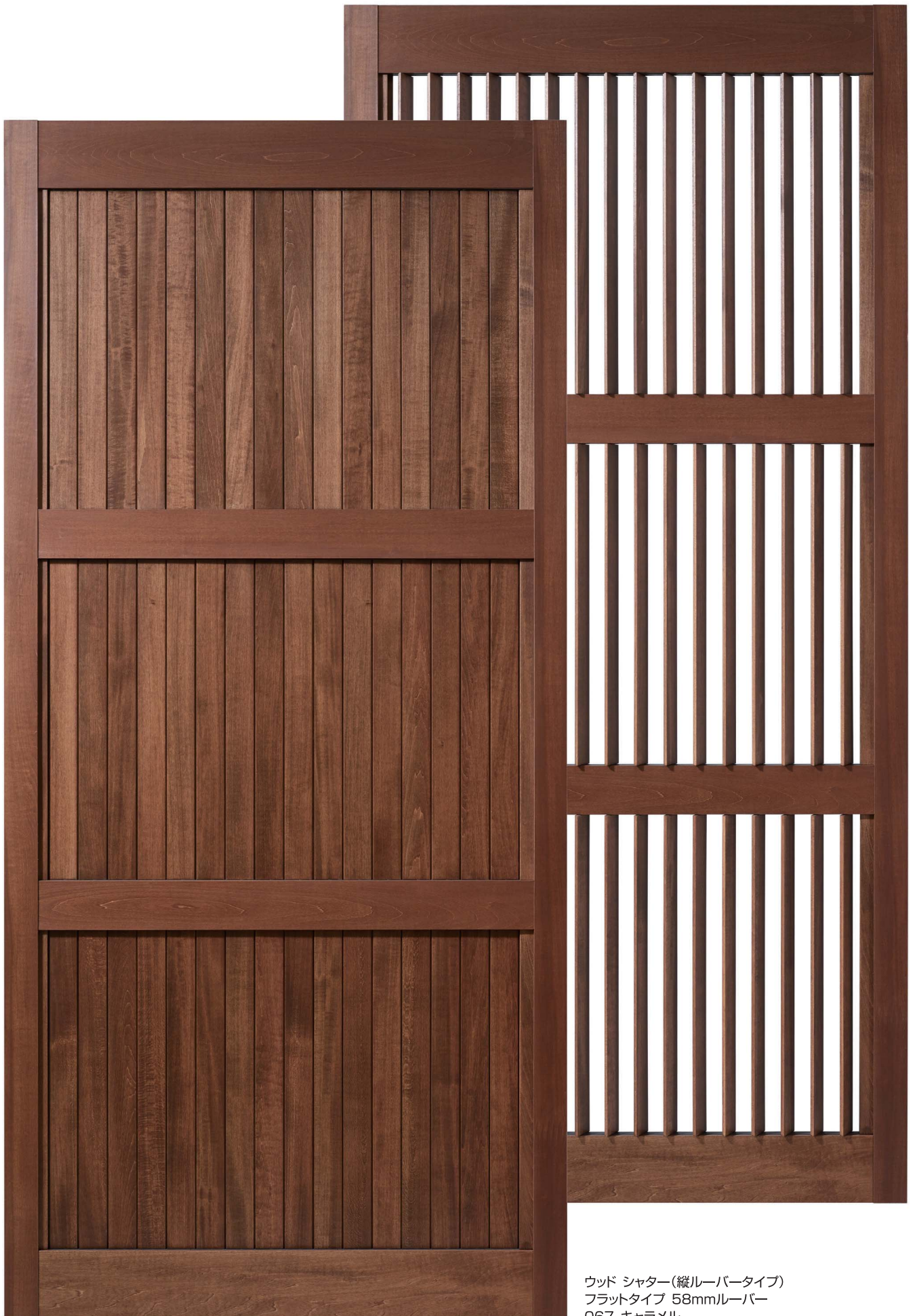








ウッド シャター(横ルーバータイプ)  
フラットタイプ 86mmルーバー  
067 キャラメル



ウッド シャター(縦ルーバータイプ)  
フラットタイプ 58mmルーバー  
067 キャラメル



# Wood Shutters ウッド シャター〈可動ルーバー建具〉

## 天然木の魅力と機能性を合わせ持つ高品質のインテリア ウッド シャター

可動ルーバー建具としてドアや間仕切り<sup>の間仕切り</sup>に、そして洗練されたウィンドウトリートメントとしてご使用いただけます。

ルーバー(羽根)の一枚を回転させると、枠内(縦ルーバータイプは棧内)に組込まれたチルト(羽根角度調節)機構により全てのルーバー角度が連動して変わり、光、視野、風、空気の流れの調節ができます。又、窓に取付けた場合は、外部との温度調節にも高い効果が得られます。

ナニック ウッドシャターは、エコロジー建具として注目を集めている製品です。

ルーバーの巾、形状は 7 種類、いずれもシンプルで時代にマッチしたデザインです。フラットで先端が合い<sup>しりぞ</sup>決り形状のルーバーは、直線的でモダンなモデルで、流線型形状のルーバーは、ソフトな美しさが特徴のモデルです。

仕上色は、標準 73 色に加え、ハイグロス仕上、その他特注色も対応いたします。

### 製品仕様

製品名	ウッドシャター(横・縦 2 種のルーバータイプ)
材質	バスウッド(basswood シナノキ)無垢材(一部集成材)
ルーバーの形状と巾	7 種類 フラットタイプ(先端が合い決り形状) 58, 86, 112mm 平行四辺形 34mm 流線形タイプ 64, 89, 114mm (特注形状、巾のルーバーも可、別途お問合せ下さい。)
パネル 1 枚あたりの製作可能面積	2.7m <sup>2</sup> (縦ルーバータイプ 3.6m <sup>2</sup> )
パネル 1 枚あたりの製作可能寸法	巾(DW) 260~900mm(901~1200mm はオプション) 高さ(DH)~3000mm(最小高さはルーバー巾により決まります。)横ルーバータイプでパネル高さ 1801mm 以上の場合には中間に 1 本の中棧が入ります。縦ルーバータイプの場合にはパネル高さ(DH) 900mm 毎に中棧が入ります。
ルーバー(羽根)開閉	ラックアンドピニオンギア方式 RP26(*)
製作単位	ミリ単位
仕上色	標準 73 色(特注色も対応します。)
パネル開閉	片開、両開、折戸、引戸など

### 主なオプション(有料)

チルトロッド	羽根角度操作棒、流線形タイプルーバーのみに対応、パネルと同色仕上げ
ルーバーロック	ルーバーの角度を任意の位置で強く固定しておく事ができます。ブロンズ、又はニッケル仕上
取付金物	シャッターパネルを取付けるための金物
取付枠	シャッターパネルを取付けるための枠
特注色	仕上色 シャッターパネルと同色 可(別途お問合せください。)
電動ルーバータイプ	可(別途お問合せください。)

### その他

- 色々な取付け方法を示した〈納まり参考図〉等の詳しい資料が別に用意されています。お申し付けください。
- 他の樹種や素材、そして記載の寸法を超えるパネルを製作する場合は別途ご相談ください。
- 特注形状、巾のルーバーや特色、オレフィンシート、突板仕上げ等も製作可能です。別途ご相談ください。
- ウッドシャターの各種ルーバーとルーバー開閉機構部(チルト機構部 RP26)を組立てた、可動ルーバーユニット(サブアッセンブリーユニット)の販売もいたします。別途お問合せください。

### (\*) RP26 (patented)

ルーバーをチルト(回転)させる駆動機構でウッドシャター(可動ルーバー建具)に標準装備されます。

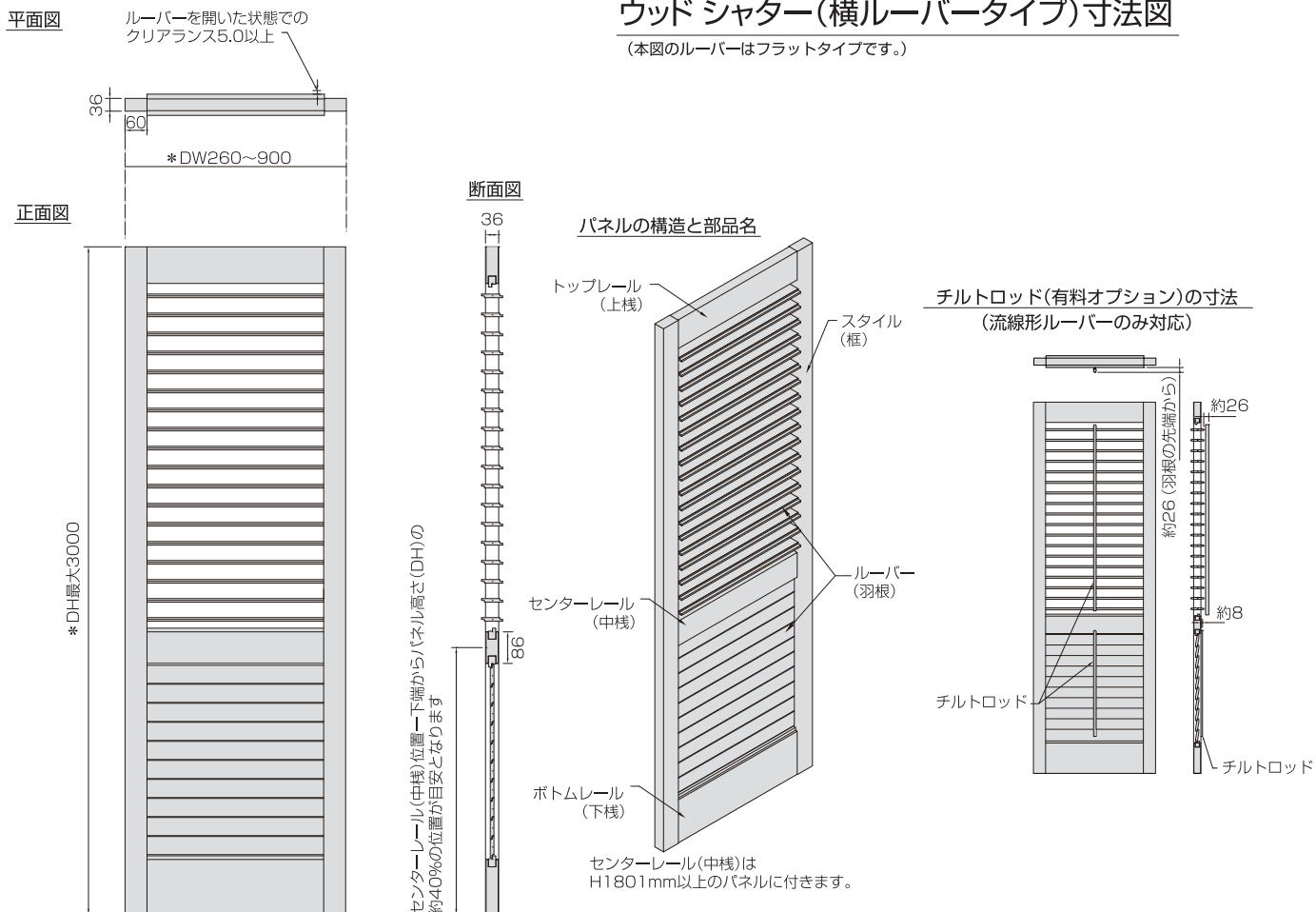
枠(縦ルーバータイプは棧)内に組込まれたラックアンドピニオン方式のルーバーチルト機構で、一枚のルーバーを開閉操作すると全てのルーバーがスムーズに精度良く同期(シンクロ)し、開閉します。

パネルの面に露出した従来型のチルト棒による駆動方式とは異なり、連動精度の良さだけでなく耐久性、意匠性にも優れたナニックオリジナルの駆動機構です。

(電動ルーバータイプも用意されています。)

## ウッド シャッター(横ルーバータイプ) 寸法図

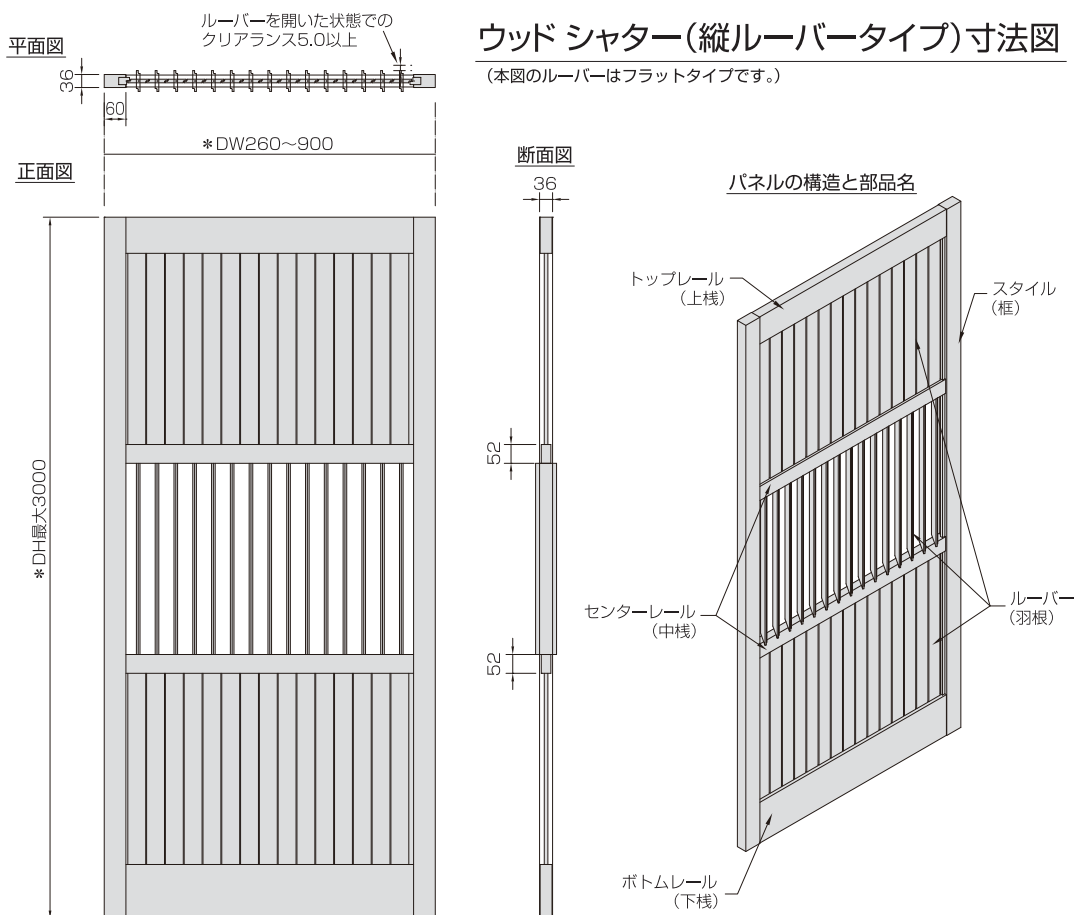
(本図のルーバーはフラットタイプです。)



\*パネル1枚当りの寸法がDW900、DH3000を超える場合は別途ご相談ください。

## ウッド シャッター(縦ルーバータイプ) 寸法図

(本図のルーバーはフラットタイプです。)



\*パネル1枚当りの寸法がDW900、DH3000を超える場合は別途ご相談ください。

高さによりセンターレール(中棧)の入る本数が異なります。



フラットタイプ 58mm



フラットタイプ 86mm



フラットタイプ 112mm

流線形タイプ 114mm

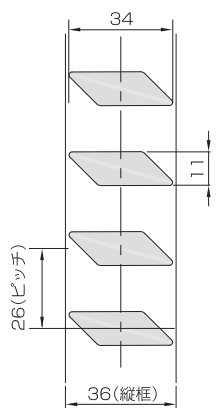
流線形タイプ 89mm

流線形タイプ 64mm

平行四辺形 34mm

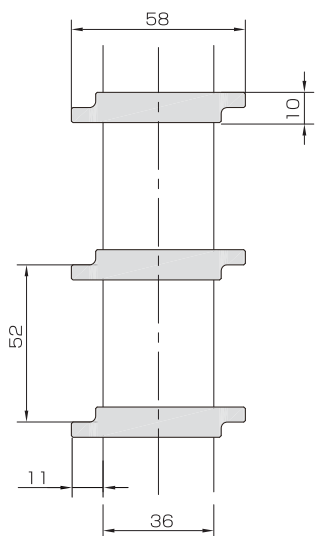
# ウッドシャッター<可動ルーバー建具>のルーバー、種類と寸法(断面図)

## 平行四辺形34ミリ

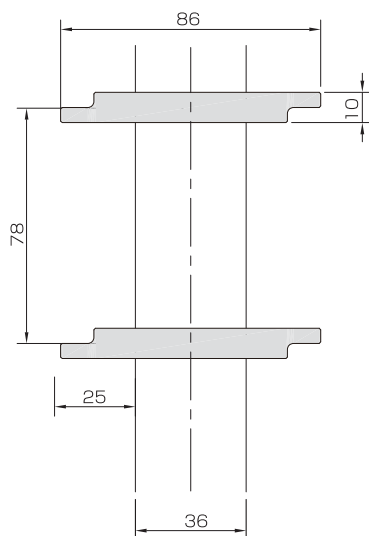


34mmルーバー

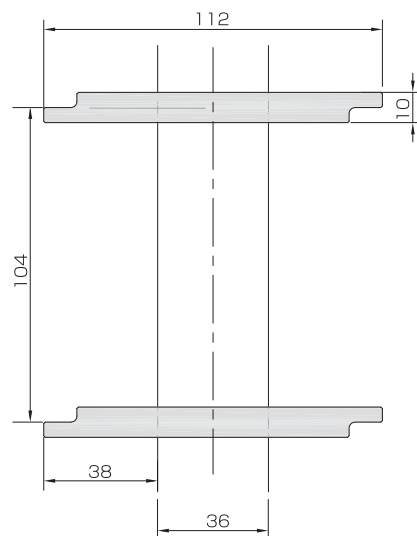
## フラットタイプ



58mmルーバー

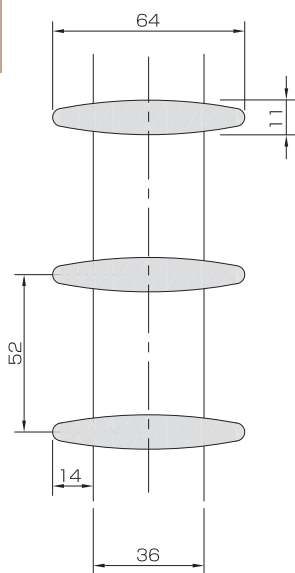


86mmルーバー

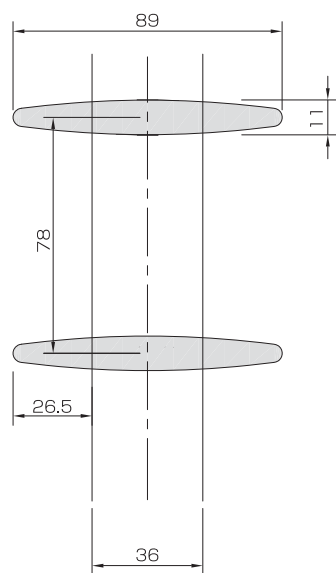


112mmルーバー

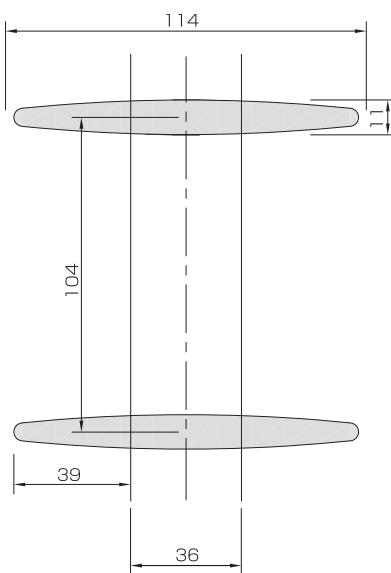
## 流線形タイプ



64mmルーバー



89mmルーバー

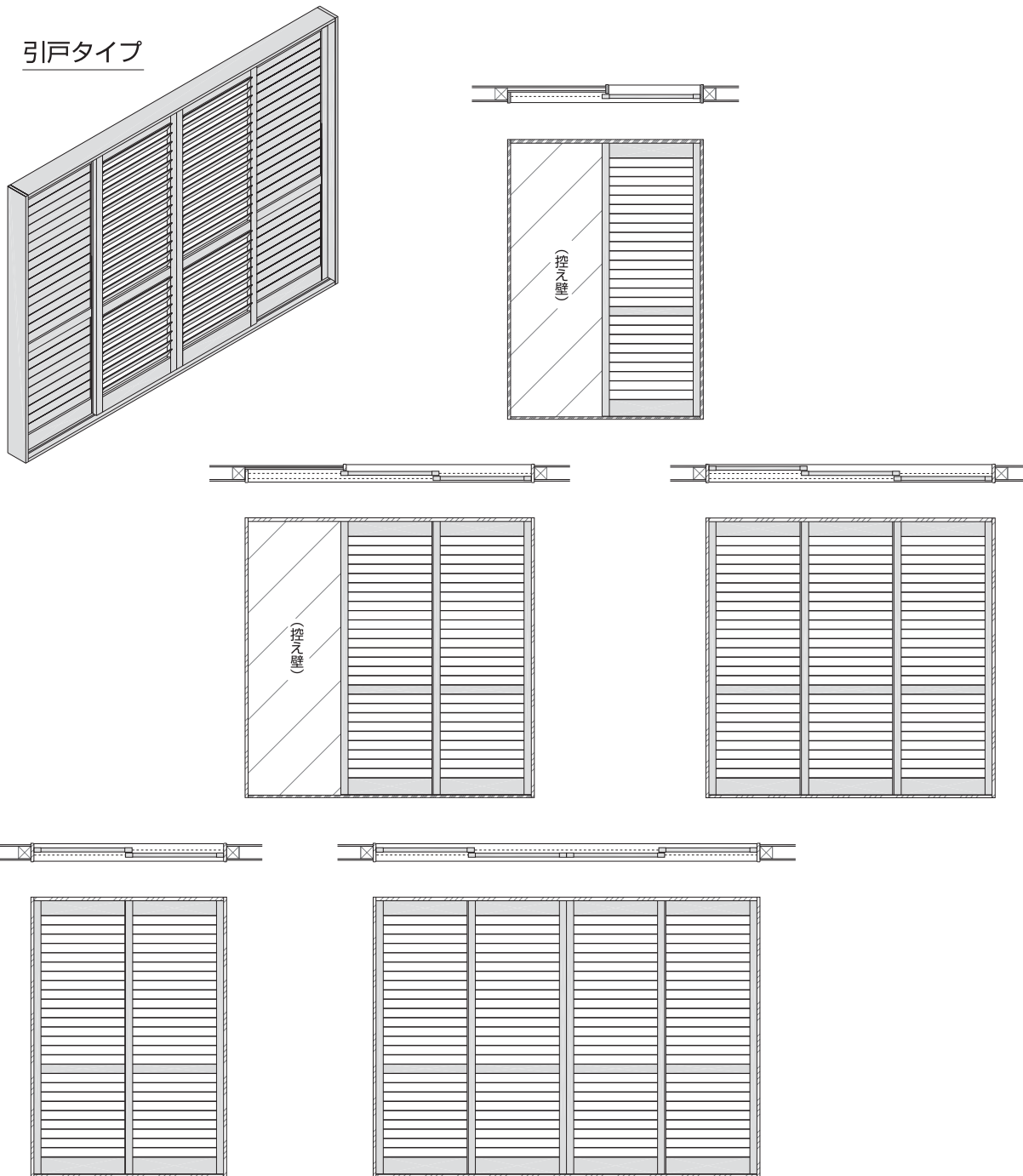


114mmルーバー

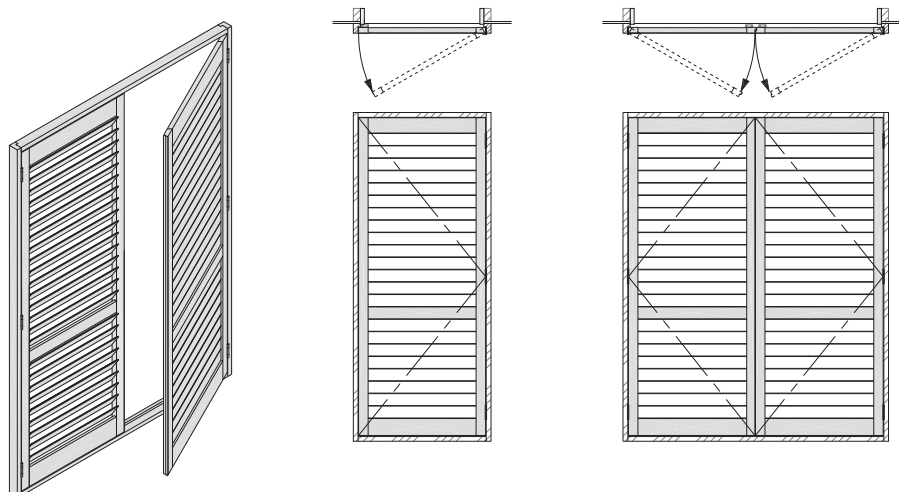
# ウッドシャッター〈可動ルーバー建具〉の取付け(納まり)参考図

記載以外の取付け方法も多種あります。各種取付け方法の詳細を示した〈納まり参考図(P.95参照)〉が別に用意されていますのでお申し付けください。

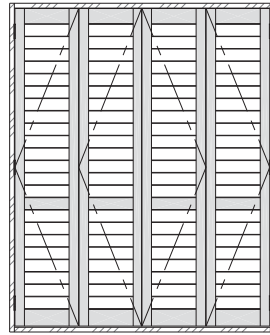
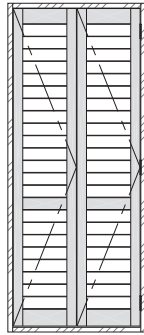
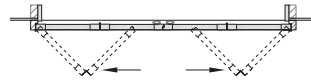
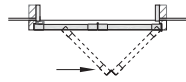
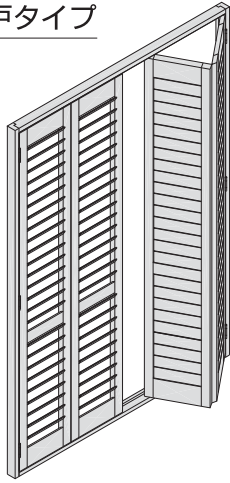
## 引戸タイプ



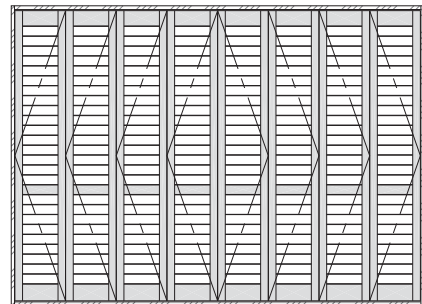
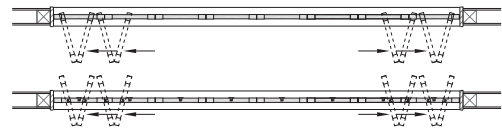
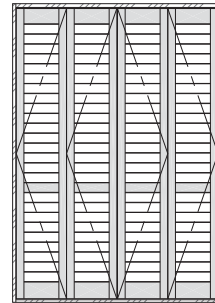
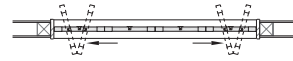
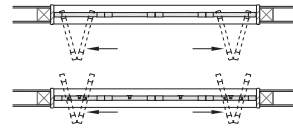
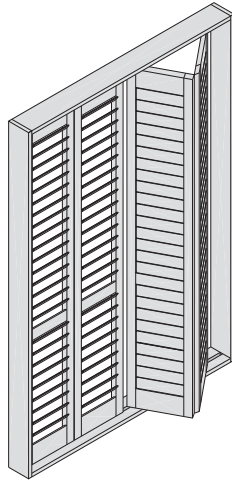
## 開戸タイプ



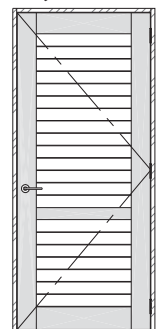
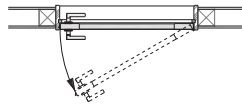
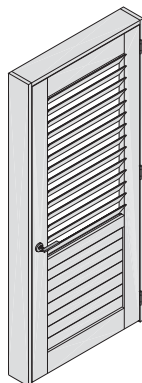
折戸タイプ



フリー折戸タイプ



ドアタイプ



## ウッドシャッター〈可動ルーバー建具〉納まり参考図

下記のリストの中から必要な図面を選び、お申し付けください。PDFファイル、又はDXFファイルでお送りいたします。お送りした図面の寸法を変更、又は加筆され、注文指示書に添付いただく事もできます。

下記リスト以外にも色々な取付け方法が可能です。別途ご相談ください。

下記リストの図面データはホームページ <http://www.nanik.co.jp> からダウンロードできます。

### 取付け方法(納め方)

開戸タイプ ・既存枠使用 丁番仕様(片開き、両開き)

折戸タイプ ・既存枠使用 丁番仕様

引戸タイプ ・上部戸首+下部戸車仕様

・上部ガイドレール+下部戸車仕様

・上部吊車+下部ガイドピン仕様

・上部吊車+下部ガイドレール仕様

・戸袋タイプ

・連動タイプ

フリー折戸タイプ

FIXタイプ

ドアタイプ



## ウッドシャッター〈可動ルーバー建具〉 オーダーガイド

ウッドシャッターは全てお客様のご注文に応じて一台ずつ製作致します。  
このオーダーガイドを参考に別紙のウッドシャッター注文指示書(P.97)にてご注文ください。

### 注文仕様を決めるときのポイント・手順

#### 1. 取付け方法を決める。

取付け位置に応じ、ウッドシャッター(パネル)の開閉の方法(開き戸・引き戸・折れ戸等)、パネルの分割枚数等の取付け方法を決めます。色々な取付け方法を示した納まり参考図(P.95参照)が別に用意されていますので、お申し付けください。

#### 2. ルーバータ입、仕上げ色を決める。

ルーバータ입(形状と巾)及び仕上げ色を決めます(P.90、91写真、P.16~28、P.92図参照)。  
ルーバー形状や仕上げ色の確認用サンプルはお申し付けください。

流線形タイプのルーバーにはオプションでチルトロッド(羽根角度操作棒)を取り付けることもできますが、ルーバーを閉じた時にチルトロッド部が戸厚よりはみ出るため、引き戸タイプのシャッターにはお薦め致しません。

#### 3. 取付け枠の有無とサイズの決定。

ウッドシャッターのパネル本体だけを注文するか、あるいは取付け枠(オプション)を付属して注文するかを決めます。(納まり参考図参照)。いずれの場合も注文する寸法は、取付け開口部等の寸法で行なう方法と、シャッターパネル本体または、取付け枠等の製品仕上げ寸法で行なう2つの方法があります。  
開口部等の寸法で注文された場合は、弊社で規定のクリアランス寸法を差し引き、シャッターパネル本体(又は取付け枠等)の仕上げ寸法を決め製作いたします。注文する寸法が開口部等の寸法か、又は製品の仕上げ寸法かを明記してください。





OTHERS



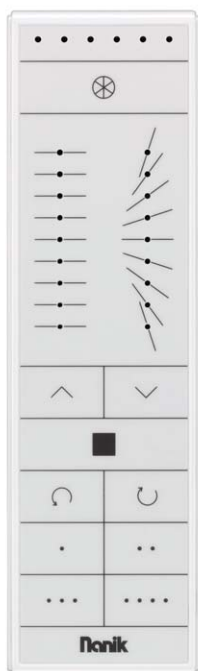
## Motorized Products 電動シリーズ

ナニックの全ての製品に電動タイプが用意されており、RFリモコン操作方式が標準採用されています。RF通信方式は赤外線方式のような指向性が無く、障害物による影響も少ない為、30m（\*）離れた任意の場所からでもブラインドの開閉、チルト（羽根角度）操作ができます。また、付属のホルダーを用い、RFリモコン（送信機）を壁スイッチとしてもご使用いただけます。

リモコン操作の場合、操作スイッチの為の配線工事が不要で、電源（100V）だけの配線で設置ができるため、工事費用の削減も図れます。尚、ご希望により有線で接続する5点式スイッチ（防水型）を使用することもできます（RFリモコンとの併用も可）。お客様の設置環境に最適な電動制御方式を提案させていただきますので、ご相談ください。詳細資料が別に用意されていますので、お申し付けください。

（\*）操作可能距離は障害物、壁材等の設置環境で変わります。

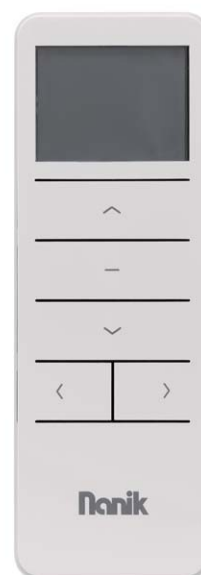
### 6チャンネルRFリモコン



（MF型電動ブラインド、ウッドシャッター用）

1台のリモコンで6グループ（登録台数に制限無し）のブラインド個別または一斉に操作します。

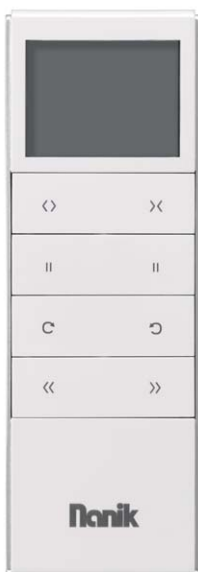
### 15チャンネルRFリモコン



（SF型電動ブラインド用）

1台のリモコンで最大15台（又はグループ）のブラインドを個別または一斉に操作します。

### 15チャンネルRFリモコン



（電動パーチカルブラインド用）

1台のリモコンで最大15台（又はグループ）のパーチカルブラインドを個別または一斉に操作します。

### 5点式スイッチ



（MF型電動ブラインド、電動パーチカルブラインド、ウッドシャッター用）

有線式の防水型壁スイッチです。RFリモコンとの併用もできます。

## ナニック電動ウッドブラインド（ベネシアン、横型電動ブラインド）

横型電動ブラインドにはSF型（シンプル ファンクション型）とMF型（マルチ ファンクション型）の2タイプがあります。ナニックシリーズ、Gシリーズ、ヒノキシリーズ、ウッドパーフェクト等、全ての横型ブラインドに対応します。

### SF型電動ブラインド

木製ブラインドを使用したいが、操作が面倒だと思われる方にお勧めするタイプです。実用上必要な機能を集約し、お求めやすい価格を実現しました。

1台のRFリモコンで最大15台（又はグループ）のブラインドが操作できます。

スリムなヘッドレール内に、駆動モーター、コントローラー、リモコン受信機等の電装機構がコンパクトに収納され、ブラインドの設置、取り付け部もシンプルですっきりとしたデザインです。

ブラインドのサイズは最大7㎡（ウッドパーフェクトは6.2㎡）まで製作できます。

### MF型電動ブラインド

ブラインド毎に好みの開閉位置（羽根の高さと角度）を事前登録し、簡単なボタン操作で好みの位置まで全ブラインドを一齐に（又は個別にも）作動させることができる、便利なマイポジション機能が内蔵されています。マイポジションの登録（抹消）はリモコンを用い簡単に行えます。羽根巾の広い木製ブラインドを連続して複数台設置（連装）する場合、全てのブラインドの羽根の高さと角度がぴったりと揃う美しさが求められます。スラット位置監視機能の働きと、高い精度での組み立てた連装ブラインドを一つのボタン操作で希望の位置に揃えることができます。

1台のリモコン（送信機）で6台又は6グループ（グループへの登録台数に制限無し）のブラインドを個別又は一齐に操作でき、1台（又はグループ）のブラインドに対し複数台のリモコンを持つこともできます。

コントローラー（リモコン受信機内蔵）をカーテンボックス内、天井裏、収納ボックス内等任意の場所に設置でき、配置に自由性があります。最大10㎡（羽根重量約18kg）の大型ブラインドを昇降する高トルクで静音性の高いモーターを採用、機能性、安全性、耐久性に優れた電動機構です。

## ナニック電動バーチカルブラインド（縦型電動ブラインド）

縦型ブラインド用デュラスライドⅡ型駆動機構（\*）を持つ各種バーチカルブラインドに対応します。

トルクのある2台のモーターを採用、最大25㎡の大型で重量のある縦型電動木製ブラインドの製作ができます。

コントローラーと受信機そしてモーターをコンパクトにユニット化し、駆動部に組み込みました。

1台のRFリモコン（送信機）で、15台（又はグループ）のブラインドが操作できます。

縦型ルーバーが障害物などの無理な力で動かなくなった時に作動し、自動停止する安全機能を備えています。ルーバー角度が障害物などで揃わなくなった場合は、角度復帰機能で復元し角度を揃えることができます。

（\*）デュラスライドⅡ型：重量のある縦型木製ブラインド用に開発した耐久性の高い駆動機構。（P.74参照）

## ナニック電動ウッドシャッター

ウッドシャッター用ルーバー駆動機構RP26（\*\*）に組み込まれたモーターで、シャッターパネル単位またはグループ単位、或いは一齐に全てのルーバーを同期（シンクロ）駆動させます。

静音性に優れたモーターを採用、多くのシャッターが同時に作動しても静かです。6チャンネルRFリモコン（送信機）で6台または6グループ（グループへの登録台数に制限無し）のシャッターを操作する方式と、有線で接続する5点式スイッチを用いる方式があります。

何かの原因で他の電動シャッターとルーバー角度が違ってしまった（例えば手で変えた）場合は、角度復帰機能で復元し角度を揃えることができます。作動中のルーバーに誤って手を挟んだ場合等はルーバー回転回避機構が働き怪我を防止します。

（\*\*）RP26：ルーバーを精度良くチルト（回転）させる駆動機構（P.88参照）

# ナニックシリーズ ウッドブラインド 価格表 ベネシヤン(横型)ブラインド スラット巾50ミリ 標準73色

本価格は消費税を含まないメーカー希望小売価格です。単位:ミリ/円

配送費、採寸、取付費は含まれておりません。

高さ(H) 巾(W)	280~880	~1080	~1280	~1480	~1680	~1880	~2080	~2280	~2480	~2730	2731~3600
300~880	35,500	40,500	46,200	56,800	61,000	68,200	73,600	81,500	83,000	116,000	お問い合わせください。
~1080	41,300	48,100	54,900	62,100	68,900	75,500	82,700	89,400	92,800	128,100	
~1280	46,200	54,000	61,900	70,200	78,000	85,900	94,200	101,900	105,900	145,000	
~1480	51,300	60,200	69,000	78,300	87,400	96,300	105,500	114,500	118,500	161,700	
~1680	56,100	66,000	76,100	86,600	96,600	106,500	116,400	128,300	130,800	178,200	
~1880	58,900	72,100	82,600	94,700	105,900	113,000	123,700	136,400	138,900	195,200	
~2080	63,800	78,000	89,400	101,300	115,100	122,900	135,200	152,600	155,300	212,100	
~2280	68,300	84,100	96,100	109,000	124,200	132,800	146,300	164,200	175,000	228,800	
~2480	71,400	90,000	100,800	114,200	130,400	139,300	161,200	176,900	189,200	241,200	
~2680	75,900	96,000	107,600	122,100	142,400	156,900	172,700	190,200	202,700	258,100	
~2880	80,500	102,000	114,600	130,200	150,300	167,300	184,200	202,800	216,200	275,000	
~3080	85,200	108,000	122,200	140,300	159,600	177,700	196,400	215,500	229,700	288,900	
~3280	90,100	114,000	129,300	148,500	169,000	188,800	207,900	228,100	243,200	305,600	
~3480	94,900	120,000	136,400	156,600	178,300	199,200	219,400	240,700	256,700	* 322,300	
~3660	99,300	126,000	142,700	163,900	187,300	208,400	229,600	251,900	* 268,600	* 337,300	

ブラインドのサイズはmm単位で製作します。製作可能面積は9.0㎡以内です。巾(W)280~507mmのブラインドは高さ(H)2250mm迄となります。

\*9.0㎡を超えるサイズには電動ブラインドにて対応可能。お問い合わせください。

本価格表外の狭小サイズ、オーバーサイズの製作を希望される場合は、別途ご相談ください。

本製ブランス(ヘッドレール用化粧カバー)は本価格表には含まれず、オプションとなります。必要な場合はブラインド本体の巾(W)により、500ミリ単位で¥1,250を加算してください。

(この価格はブラインド本体と同時発注の場合の価格です。後付ブランスは1000ミリ単位で¥10,000となります。)

クロスステー付(スラット巾50ミリ用オプション)は本価格表の10%割増です。

クロス仕上は本価格表の10%割増、ハイグロス仕上は本価格表の50%割増です。

パティナー仕上は本価格表の10%割増です。

特注色をご希望の場合は、お問い合わせください。

変形ブラインド、電動タイプは別途お見積りとなります。

ご発注後の変更は、商品の特性上ご容赦ください。

記載の価格、仕様は予告なく変更することがあります。

# ナニックスシリーズ ウッドブラインド価格表 ベネシヤン(横型)ブラインド スラット巾25・35・60ミリ 標準73色

本価格は消費税を含まないメーカー希望小売価格です。単位:ミリ/円 配送費、採寸、取付費は含まれておりません。

高さ(H) 巾(W)	280~880	~1080	~1280	~1480	~1680	~1880	~2080	~2280	~2438
300~880	39,100	44,600	50,900	62,500	67,100	75,100	81,000	89,700	91,300
~1080	45,500	53,000	60,400	68,400	75,800	83,100	91,000	98,400	102,100
~1280	50,900	59,400	68,100	77,300	85,800	94,500	103,700	112,100	116,500
~1480	56,500	66,300	75,900	86,200	96,200	106,000	116,100	126,000	130,400
~1680	61,800	72,600	83,800	95,300	106,300	117,200	128,100	141,200	143,900
~1880	64,800	79,400	90,900	104,200	116,500	124,300	136,100	150,100	152,800
~2080	70,200	85,800	98,400	111,500	126,700	135,200	148,800	167,900	170,900
~2280	75,200	92,600	105,800	119,900	136,700	146,100	161,000	180,700	192,500
~2480	78,600	99,000	110,900	125,700	143,500	153,300	177,400	194,600	208,200
~2680	83,500	105,600	118,400	134,400	156,700	172,600	190,000	209,300	223,000
~2880	88,600	112,200	126,100	143,300	165,400	184,100	202,700	223,100	237,900
~3080	93,800	118,800	134,500	154,400	175,600	195,500	216,100	237,100	252,700
~3280	99,200	125,400	142,300	163,400	185,900	207,700	228,700	251,000	267,600
~3480	104,400	132,000	150,100	172,300	196,200	219,200	241,400	264,800	282,400
~3660	109,300	138,600	157,000	180,300	206,100	229,300	252,600	277,100	295,500

ブラインドのサイズはmm単位で製作します。製作可能面積は9.0㎡以内です。巾(W)280~507mmのブラインドはスラット巾25、35ミリの場合は高さ(H)2400mm迄、60ミリの場合は高さ(H)2250mm迄となります。

・9.0㎡を超えるサイズには電動ブラインドにて対応可能、お問合せください。

・本価格表外の狭小サイズ、オーバーサイズの製作を希望される場合は、別途ご相談ください。

・木製バランズ(ヘッドレール用化粧カバー)は本価格表には含まれず、オプションとなります。必要な場合はブラインド本体の巾(W)により、500ミリ単位で¥1,250を加算してください。

(この価格はブラインド本体と同時発注の場合の価格です。後付バランズは1000ミリ単位で¥10,000となります。)

・クロス仕上は本価格表の10%割増、ハイクロス仕上は本価格表の50%割増です。

・パティナー仕上は本価格表の10%割増です。

・特注色をご希望の場合は、お問合せください。

・変形ブラインド、電動タイプは別途お見積りとなります。

・ご発注後の変更は、商品の特性上ご容赦ください。

・記載の価格、仕様は予告なく変更することがあります。



# ナニックシリーズ ウッドブラインド 価格表

ベネシャン(横型)ブラインド スラット巾76・82ミリ 標準73色

本価格は消費税を含まないメーカー希望小売価格です。単位:ミリ/円

配送費、採寸、取付費は含まれておりません。

高さ(H) 巾(W)	280~880	~1080	~1280	~1480	~1680	~1880	~2080	~2280	~2438
300~880	42,600	48,600	55,500	68,200	73,200	81,900	88,400	97,800	99,600
~1080	49,600	57,800	65,900	74,600	82,700	90,600	99,300	107,300	111,400
~1280	55,500	64,800	74,300	84,300	93,600	103,100	113,100	122,300	127,100
~1480	61,600	72,300	82,800	94,000	104,900	115,600	126,600	137,400	142,200
~1680	67,400	79,200	91,400	104,000	116,000	127,800	139,700	154,000	157,000
~1880	70,700	86,600	99,200	113,700	127,100	135,600	148,500	163,700	166,700
~2080	76,600	93,600	107,300	121,600	138,200	147,500	162,300	183,200	186,400
~2280	82,000	101,000	115,400	130,800	149,100	159,400	175,600	197,100	210,000
~2480	85,700	108,000	121,000	137,100	156,500	167,200	193,500	212,300	227,100
~2680	91,100	115,200	129,200	146,600	170,900	188,300	207,300	228,300	243,300
~2880	96,600	122,400	137,600	156,300	180,400	200,800	221,100	243,400	259,500
~3080	102,300	129,600	146,700	168,400	191,600	213,300	235,700	258,600	275,700
~3280	108,200	136,800	155,200	178,200	202,800	226,600	249,500	273,800	291,900
~3480	113,900	144,000	163,700	188,000	214,000	239,100	263,300	288,900	308,100
~3660	119,200	151,200	171,300	196,700	224,800	250,100	275,600	302,300	322,400

ブラインドのサイズはmm単位で製作します。製作可能面積は9.0㎡以内です。巾(W)280~507mmのブラインドは高さ(H)2200mm迄となります。

9.0㎡を超えるサイズには電動ブラインドにて対応可能、お問合せください。

本価格表外の狭小サイズ、オーダーサイズの製作を希望される場合は、別途ご相談ください。

木製バランス(ヘッドレール用化粧カバー)は本価格表には含まれません。オプションとなります。必要な場合はブラインド本体の巾(W)により、500ミリ単位で¥1,250を加算してください。

(この価格はブラインド本体と同時発注の場合の価格です。後付バランスは1000ミリ単位で¥10,000となります。)

クロス仕上は本価格表の10%割増、ハイクロス仕上は本価格表の50%割増です。

パティナー仕上は本価格表の10%割増です。

特注色をご希望の場合は、お問合せください。

変形ブラインド、電動タイプは別途お見積となります。

ご購入後の変更は、商品の特性上ご容赦ください。

記載の価格、仕様は予告なく変更することがあります。

## Gシリーズ ウッドブラインド(横型)価格表 スラット巾50ミリ、標準14色

本価格は消費税を含まないメーカー希望小売価格です。単位:ミリ/円 配送費、採寸、取付費は含まれておりません。

高さ(H) 巾(W)	280~800	~1000	~1200	~1400	~1600	~1800	~2000	~2200	~2400
300~1000	31,400	35,100	38,700	42,600	45,200	48,300	53,000	56,600	59,600
~1200	36,200	39,000	43,600	50,800	54,400	58,600	64,400	69,200	73,300
~1400	38,800	44,300	49,600	55,300	59,600	64,400	70,900	76,400	81,100
~1600	40,900	46,900	52,700	59,100	63,700	69,200	76,200	82,100	87,300
~1800	43,400	50,200	56,500	63,500	69,000	74,900	82,600	89,100	95,000
~2000	45,500	52,800	59,800	67,100	73,100	79,600	87,700	96,300	106,500
~2200	48,100	56,100	63,600	71,800	78,300	85,300	94,200	107,300	118,100
~2400	50,200	58,700	66,700	75,400	82,500	91,300	104,000	123,600	127,500
~2600	53,000	62,100	70,900	80,200	87,600	96,600	118,700	132,100	137,000
~2800	55,300	65,300	74,700	84,600	92,200	104,700	126,000	140,600	146,400
~3000	57,700	68,000	77,900	89,300	96,900	111,000	133,400	149,100	159,800
~3200	61,400	72,100	82,600	96,400	103,800	117,300	140,700	161,900	173,100

ブラインドのサイズは5ミリ単位で製作します。巾(W)280~505mm以下のブラインドは高さ(H)2250mm迄となり、製作可能面積は7.7㎡以内です。

クロステープ(オプション)付は本価格表の15%割増です。

木製バランス(ヘッドレール用化粧カバー)は本価格表には含まれず、オプションとなります。必要な場合はブラインド本体の巾(W)により、500ミリ単位で¥1,000を加算してください。  
(この価格はブラインド本体と同時発注の場合の価格です。後付バランスは1000ミリ単位で¥8,000となります。)

電動タイプは別途お見積となります。

ご発注後の変更は、商品の特性上ご容赦ください。

記載の価格、仕様は予告なく変更することがあります。

## ウッドパーフェクトブラインド価格表 スラット巾50ミリ 標準5色

本価格は消費税を含まないメーカー希望小売価格です。単位:ミリ/円 配送費、採寸、取付費は含まれておりません。

高さ(H)	巾(W)	280~980	~1180	~1380	~1580	~1780	~1980	~2180	~2430
260~980		40,100	44,200	48,600	51,600	55,200	60,500	64,700	68,100
~1180		44,600	49,800	58,000	62,200	67,000	73,600	79,100	83,800
~1380		50,600	56,700	63,200	68,100	73,600	81,000	87,300	92,700
~1580		53,600	60,200	67,500	72,800	79,100	87,000	93,800	99,800
~1780		57,400	64,600	72,500	78,900	85,600	94,400	101,800	108,500
~1980		60,300	68,300	76,700	83,600	91,000	100,200	110,100	118,000
~2180		64,100	72,600	82,000	89,400	97,500	107,700	119,000	127,500
~2380		67,100	76,200	86,200	94,200	104,300	115,700	128,000	137,000
~2580		71,000	81,000	91,600	100,100	110,400	123,700	137,500	149,900
~2780		74,600	85,400	96,600	105,400	117,400	131,700	148,600	160,100
~2980		77,700	89,000	102,000	110,700	124,900	140,800	157,900	*170,300
~3180		81,500	93,800	107,000	116,200	131,200	150,900	167,200	
~3380		85,500	98,600	112,500	121,700	140,100	159,100	*176,500	
~3600		90,500	103,600	118,200	126,800	147,100	*167,300		

ブラインドのサイズは5mm単位で製作します。巾(W)280~505mmのブラインドは高さ(H)2250mm迄となります。製作可能面積は7.0m<sup>2</sup>以内です。\*欄は7.0m<sup>2</sup>以内の価格です。

バランスはヘッドレール挿入式(標準付属)となり本価格表に含まれています。

電動タイプは別途お見積となります。

ご発注後の変更は、商品の特性上ご容赦ください。

記載の価格、仕様は予告なく変更することがあります。

## FRシリーズブラインド(横型)価格表 スラット巾50ミリ 標準4色

本価格は消費税を含まないメーカー希望小売価格です。単位:ミリ/円 配送費、採寸、取付費は含まれておりません。

高さ(H) 巾(W)	280~980	~1180	~1380	~1580	~1780	~1980	~2180	~2400
300~980	31,100	37,400	43,700	50,100	56,400	62,700	69,100	76,000
~1180	35,700	43,000	50,300	57,600	64,900	72,200	79,400	87,500
~1380	40,400	48,600	56,900	65,100	73,400	81,600	89,800	98,900
~1580	45,100	54,300	63,400	72,600	81,800	91,000	100,200	110,300
~1780	49,700	59,900	70,000	80,200	90,300	100,400	110,600	121,700
~1980	54,400	65,500	76,600	87,700	98,800	109,900	121,000	133,200
~2180	59,100	71,100	83,200	95,200	107,200	119,300	131,300	144,600
~2380	63,700	76,700	89,700	102,700	115,700	128,700	141,700	156,000
~2580	68,400	82,300	96,300	110,200	124,200	138,100	152,100	167,400
~2780	73,100	88,000	102,900	117,800	132,700	147,600	162,500	178,900
~2980	77,700	93,600	109,400	125,300	141,100	157,000	172,800	190,300
~3180	82,400	99,200	116,000	132,800	149,600	166,400	183,200	201,700
~3380	87,100	104,800	122,600	140,300	158,100	175,800	193,600	213,100
~3600	92,200	111,000	129,800	148,600	167,400	186,200	205,000	225,700

ブラインドのサイズは5ミリ単位で製作します。巾(W)280~505mm以下のブラインドは高さ(H)2250mm迄となり、製作可能面積は9.0㎡以内です。

本価格表外の狭小サイズ、オーバーサイズの製作を希望される場合は、別途ご相談ください。

バランスはヘッドレールに挿入式(標準付属)となり、本価格表に含まれています。

クロスステーブ(オプション)付きは本価格表の10%割増です。

特注色をご希望の場合は、お問合せください。

変形ブラインド、電動タイプは別途お見積りとなります。

ご発注後の変更は商品の特性上ご容赦ください。

記載の価格、仕様は予告なく変更することがあります。

## ナニックシリーズ ウッドバーチカル(縦型)ブラインド価格表 ルーバー巾90ミリ・標準73色

本価格は消費税を含まないメーカー希望小売価格です。単位:ミリ/円 配送費、採寸、取付費は含まれておりません。

高さ(H) 巾(W)	305～1000	～1500	～2000	～2500	～3000	～3500	～4000	～4500	～5000
500～1500	106,400	151,600	198,100	243,300	289,800	336,300	381,500	428,000	473,200
～2000	129,700	186,500	244,600	301,500	359,600	417,700	474,600	532,700	589,500
～2500	153,000	221,400	291,200	359,700	429,400	499,200	567,700	637,400	705,900
～3000	176,200	256,300	337,700	417,800	499,200	580,600	660,700	742,100	822,200
～3500	199,500	291,200	384,300	476,000	569,000	662,100	753,800	846,800	938,600
～4000	222,800	326,100	430,800	534,200	638,800	743,500	846,900	951,600	1,054,900
～4500	246,000	361,000	477,300	592,400	708,700	825,000	940,000	1,056,300	1,171,300
～5000	269,300	395,900	523,900	650,500	778,500	906,400	1,033,000	1,161,000	1,287,600

本価格表寸法内のブラインドは全てミリ単位で製作します。

ルーバー(羽根)はヒンジで等分割されます。(P.76参照ください)

バランス(ヘッドレール用化粧カバー)は本価格表には含まれません、オプションとなります。必要な場合はブラインド本体の巾(W)により、500ミリ単位で¥2,000を加算してください。

(この価格はブラインド本体と同発注の場合の価格です。後付けバランスは1000ミリ単位で¥10,000となります。)

スぺーサーコード(オプション)はブラインド本体の巾(W)により、1000ミリ単位で¥2,500加算してください。

(この価格はブラインド本体と同発注の場合の価格です。後付けの場合は別途お問合せください。)

グロス仕上は本価格表の10%割増、ハイグロス仕上は本価格表の50%割増です。

リブタイプ仕上は本価格表の10%割増です。

特注色をご希望の場合は、お問合せください。

電動ユニットは別途お見積りとなります。

上記の寸法を超えるブラインドの製作を希望される場合は、別途お問合せください。

ご発注後のご変更は、商品の特性上ご容赦ください。

記載の価格、仕様は予告なく変更することがあります。

## Gシリーズ ウッドバーチカル(縦型)ブランド価格表 ルーバー巾90ミリ標準4色

本価格は消費税を含まないメーカー希望小売価格です。単位:ミリ/円 配送費、採寸、取付費は含まれておりません。

高さ(H) 巾(W)	305~1000	~1500	~2000	~2500	~3000	~3500	~4000	~4500	~5000
500~1500	94,200	132,900	172,900	211,600	251,600	291,600	330,400	370,400	409,000
~2000	112,800	160,800	210,000	258,000	307,400	356,700	404,700	454,000	501,900
~2500	131,400	188,600	247,200	304,500	363,100	421,700	479,000	537,500	594,900
~3000	150,000	216,500	284,400	351,000	418,800	486,700	553,300	621,200	687,700
~3500	168,600	244,400	321,600	397,400	474,500	551,700	627,600	704,800	780,600
~4000	187,100	272,200	358,700	443,800	530,300	616,800	701,900	788,400	873,500
~4500	205,600	300,100	395,900	490,300	586,100	681,800	776,200	872,000	966,400
~5000	224,200	328,000	433,000	536,700	641,800	746,800	850,500	955,500	1,059,300

・本価格表寸法内のブランドは全て5ミリ単位で製作します。

・ルーバー(羽根)はヒンジで等分割されます。(P.76参照ください)

・ブランス(ヘッドレール/用化粧カバー)は本価格表には含まれず、オプションとなります。必要な場合はブランド本体の巾(W)により、500ミリ単位で¥2,000を加算してください。

(この価格はブランド本体と同時発注の場合の価格です。後付け(ブランスは1,000ミリ単位で¥10,000となり、スベールコード(オプション)はブランド本体の巾(W)により、1,000ミリ単位で¥2,500加算してください。)

・この価格はブランド本体と同時発注の場合の価格です。後付けの場合は別途お問合せください。

・特注色をご希望の場合は、お問合せください。

・電動ユニットは別途お見積りとなります。

・上記の寸法を超えるブランドの製作を希望される場合は、別途お問合せください。

・ご発注後の変更は、商品の特性上ご容赦ください。

・記載の価格、仕様は予告なく変更することがあります。

## ウッドパーフェクトバーチカル(縦型)ブラインド価格表

ルーパー巾90ミリ・標準5色  
本価格は消費税を含まないメーカー希望小売価格です。単位:ミリ/円  
配送費、採寸、取付費は含まれておりません。

高さ(H) 巾(W)	305~1000	~1500	~2000	~2500	~3000	~3500	~4000	~4500	~5000
500~1500	94,200	132,900	172,900	211,600	251,600	291,600	330,400	370,400	409,000
~2000	112,800	160,800	210,000	258,000	307,400	356,700	404,700	454,000	501,900
~2500	131,400	188,600	247,200	304,500	363,100	421,700	479,000	537,500	594,900
~3000	150,000	216,500	284,400	351,000	418,800	486,700	553,300	621,200	687,700
~3500	168,600	244,400	321,600	397,400	474,500	551,700	627,600	704,800	780,600
~4000	187,100	272,200	358,700	443,800	530,300	616,800	701,900	788,400	873,500
~4500	205,600	300,100	395,900	490,300	586,100	681,800	776,200	872,000	966,400
~5000	224,200	328,000	433,000	536,700	641,800	746,800	850,500	955,500	1,059,300

- ・本価格表寸法内のブラインドは全て5ミリ単位で製作します。
- ・高さ(H)3605mm以上のブラインドはルーパー(羽根)がセージで2等分割されます。
- ・スベークード(オプション)はブラインド本体の巾(W)により、1,000ミリ単位で¥2,500加算してください。
- (この価格はブラインド本体と同時発注の場合の価格です。後付けの場合は別途お問合せください。)
- ・特注色をご希望の場合は、お問合せください。
- ・電動ユニットは別途お見積となります。
- ・上記の寸法を超えるブラインドの製作を希望される場合は、別途お問合せください。
- ・ご発注後の変更は、商品の特性上ご容赦ください。
- ・記載の価格、仕様は予告なく変更することがあります。

ウッドシャッター〈可動ルーバー建具〉価格表(縦ルーバータイプは本価格表の10%割増です。)

横ルーバータイプ/ルーバー巾 34ミリ/標準73色

本価格は消費税を含まないメーカー希望小売価格です。単位:ミリ,円 配送費、採寸、取付費は含まれておりません。

パネル高さ(DH)	パネル巾(DW)	260~450	~600	~750	~900
181~900		45,600	59,000	72,200	85,500
~1200		56,900	72,900	88,800	104,800
~1500		68,200	86,900	105,500	124,200
~1800		79,500	100,800	122,200	145,800
~2100		90,900	114,900	141,900	170,200
~2400		102,200	129,600	162,000	194,400
~2700		113,400	145,800	182,300	218,800
~3000		124,700	162,000	202,600	243,000

ウッドシャッター〈可動ルーバー建具〉価格表(縦ルーバータイプは本価格表の10%割増です。)

横ルーバータイプ/ルーバー巾 58ミリ/標準73色

本価格は消費税を含まないメーカー希望小売価格です。単位:ミリ,円 配送費、採寸、取付費は含まれておりません。

パネル高さ(DH)	パネル巾(DW)	260~450	~600	~750	~900
208~900		41,800	54,100	66,200	78,400
~1200		52,200	66,800	81,400	96,100
~1500		62,500	79,700	96,700	113,900
~1800		72,900	92,400	112,000	133,700
~2100		83,300	105,300	130,100	156,000
~2400		93,700	118,800	148,500	178,200
~2700		104,000	133,700	167,100	200,600
~3000		114,300	148,500	185,700	222,800

本価格はウッドシャッターのパネル1枚当たりの価格です。

縦ルーバータイプでパネル巾901~1200ミリをご希望の場合は、別途お問合せください。

〈価格表の見方〉

取付けたい開口部の中を何枚のパネルに分割するかを決めます。

開口部の中を分割枚数で割り、該当するパネルサイズの金額に必要枚数を掛けてください。

(例)横ルーバータイプ/ルーバー巾58ミリで、巾1680ミリ、高さ2080ミリの開口部に4枚パネルのシャッターを等分割し、納める場合の価格は巾420ミリ、高さ2080ミリのパネル単価¥83,300×4枚=¥333,200となります。

〈オプジョン〉

・ハイグロス仕上げは本価格表の50%割増です。

・お客様支給のサンプルによる特注色の場合は、別途調色手数料がかかります。(お問合せください。)

・シナ材をサンプルで頂いた色に合わせるようになります。材質が変わるわけではありません。

・木に塗装したサンプルをお送りください。写真等に色を合わせることはできません。

サンプルを頂いた後に、弊社から確認用のサンプルを提出し、お客様からの承認を頂き正式決定となります。  
・チルトロッドの取付けをご希望の場合はご注文時に必ずご指定ください。流線型タイプのルーバーのみの対応となり、本価格表の10%割増となります。

・取付け枠をご希望の場合は、有料オプションとなりますので別途お申し付けください。

・取付け金物の加工が必要な場合は、別料金で対応致します。(お問い合わせください。)

・弊社推奨金物以外を取り付ける場合、金物はお客様にてご用意ください。

・ご発注後の変更は、商品の特性上ご容赦ください。

・記載の価格、仕様は予告無く変更することがあります。

(\*)最小高さはルーバー巾により決まります。



ウッドシャッター〈可動ルーバー建具〉価格表(縦ルーバータイプは本価格表の10%割増です。)  
 横ルーバータイプ/ルーバー巾 64,86,89,112,114ミリ/標準73色 共通(ルーバー巾34ミリ,58ミリは別価格表です。)

本価格は消費税を含まないメーカー希望小売価格です。単位:ミリ,円 配送費、採寸、取付費は含まれておりません。

パネル高さ(DH)	パネル巾(DW)	260~450	~600	~750	~900
(*)~900		38,000	49,100	60,100	71,200
~1200		47,400	60,700	74,000	87,300
~1500		56,800	72,400	87,900	103,500
~1800		66,200	84,000	101,800	121,500
~2100		75,700	95,700	118,200	141,800
~2400		85,100	108,000	135,000	162,000
~2700		94,500	121,500	151,900	182,300
~3000		103,900	135,000	168,800	202,500

本価格表はウッドシャッターのパネル1枚当たりの価格です。  
 縦ルーバータイプでパネル巾901~1200ミリをご希望の場合は、別途お問合せください。

<価格表の見方>

取付けたい開口部の中を何枚のパネルに分割するかを決めます。

開口部の中を分割枚数で割り、該当するパネルサイズの金額に必要枚数を掛けてください。

(例)横ルーバータイプ/ルーバー巾64ミリで、巾1680ミリ、高さ2080ミリの開口部に4枚パネルのシャッターを等分割し、納める場合の価格は巾420ミリ、高さ2080ミリのパネル単価¥75,700×4枚=¥302,800となります。

<オプション>

・ハイグロス仕上げは本価格表の50%割増です。

・お客様支給のサンプルによる特注色の場合は、別途調色手数料がかかります。(お問合せください。)

・シナ材をサンプルで良い色に合わせるようになります。材質が変わるわけではありません。

・木に塗装したサンプルをお送りください。写真等に色を合わせることはできません。

・サンプルを頂いた後に、弊社から確認用のサンプルを提出し、お客様からの承認を頂き正式決定となります。

・チルトロッドの取付けをご希望の場合はご注文時に必ずご指定ください。流線型タイプのルーバーのみの対応となり、本価格表の10%割増となります。

・取付け枠をご希望の場合は、有料オプションとなりますので別途お申し付けください。

・弊社推奨金物以外を取り付ける場合、別料金で対応致します。(お問い合わせください。)

・ご注文後の変更は、商品の特性上ご容赦ください。

・記載の価格、仕様は予告無く変更することがあります。

(\*)最小高さはルーバー巾により決まります。



## Fine Furniture For Windows

ナニックの製品は、常に品質に対する思い入れを持つ職人により、一台ずつ丁寧に製作されます。ナニックの製品に対する基本的なルールは、デザイン性と機能性の両面で完璧なものであること。全ての製品は、その素材の選定や部品のデザインから加工、塗装、組立て等全ての工程で細部に渡り細心の注意を払い、本物のものづくりを行なっています。そしてお客様の自由な設計やデザインに積極的に対応し、常に斬新なものづくりを行ない、進化することを心がけております。



FM 581329 / ISO9001:2015

ナニック戸田工場は  
品質マネジメントシステム  
ISO 9001 の認証取得工場です。





Toda Factory 戸田工場

ナニック戸田工場では、高い品質の製品を一貫生産、  
安定した納期でお納めすると同時に、  
全国のお客様に対するサービス体制のバックアップを行なっています。

**Danik**  
Fine Furniture For Windows

## ご案内

### Samples サンプル

弊社木製品の仕上りは、色数が多いため(例ナニックシリーズブラインド標準73色)パンフレットやカタログには実物のカットサンプルを付けておりません。ご確認されたい仕上り色やクロステープのカットサンプルはお気軽にお申し付けください。印刷の色見本は現品と多少異なることがあります。

### Custom Made 特注品

弊社では、お客様のニーズに合わせ標準色以外の特注色を、リーズナブルな価格と納期で対応しておりますのでお気軽にご相談ください。他のインテリアエレメンツや、こだわりの空間にマッチした仕上りの製品を製作いたします。

最大寸法を超える大型のブラインドやシャッター、電動タイプや、傾斜した窓への取付け等、色々なご要望にも対応しております。お客様の自由な発想、アイデアによるデザインや設計に積極的に対応いたします。何なりとご相談ください。

### Maintenance & Upgrading Service メンテナンス・アップグレード

耐用年数の長い木製ブラインドを、末永くご使用いただくためのメンテナンスを承っております。旧型モデルを最新の機構に変更したり、傷つけてしまったスラット(羽根)を再製作して補修する等、お客様が愛着をお持ちのブラインドのメンテナンスをさせていただきます。お気軽にご相談ください。

### Quotation お見積

ご検討中のプラン等へのご提案・お見積もさせていただきます。お気軽にお申し付けください。

### Delivery 納期・お届け

弊社製品は全て受注生産です。製品の種類により納期が異なりますのでお問い合わせください。製品のお届けにつきましては、送料を一部ご負担いただいております。製品・サイズ・地域により金額が異なりますのでお問合せください。

### Warranty 製品保証

取扱説明書に記載通りの正常な取付け、ご使用状態で、万一故障が発生した場合、弊社又は弊社指定工事店にて、無償修理させていただきます。詳しくは製品と同梱されております取扱説明書をご覧ください。

弊社製品は、全て厳密な品質管理と検査を行なっております。ご購入の際は必ず取扱説明書をお読み下さい。

次の場合は保証期間内でも有償となります。

- ・取付け上の誤り、使用上の誤りによる故障または破損。
- ・お買い上げ後の輸送、落下等による故障または破損。
- ・不当な改造、修理による故障または破損。
- ・天変地異(火災・地震・水害・落雷等)による故障または破損。
- ・特殊環境(極度の高温多湿、薬品、ガス、公害、粉塵等)による故障または破損。
- ・弊社カタログに記載のない仕様の製品修理。
- ・建築躯体の変形等に起因する製品の不具合。
- ・機能上の不具合を伴わない劣化(変形、退色、変色、さび、カビ、樹脂部の変質等)

### Notice ご注意

弊社の木製品は天然木の無垢材を主に使用しています。その為、突板や木調シートを貼った製品とは異なり、天然木特有の色ムラや、染み(ミネラルマーク)、節(ふし)、筋(すじ)、縦縞(トラフ)等がまれに含まれる事があります。詳しくお知りになりたい場合は、お問合せください。

Gシリーズの製品は、経時変化が生じることがあります。

記載の仕様、価格は品質改良や諸物価の変動等により予告なく変更することがあります。

表示価格はメーカー希望小売価格です。

価格には、消費税・取付工事費は含まれておりません。

記載の色見本は印刷のため現品と多少異なることがあります。

木製ブラインドは、消防法等における防災物品規制の対象外品(規制を受けない)です。

ご発注後のキャンセル・仕様変更は製品の特性上ご容赦ください。

## ■ナニックジャパン株式会社

〒150-0021 東京都渋谷区恵比寿西1-34-28 代官山ファースト2F  
TEL:03-3496-0729 FAX:03-3496-0400

## NANIK JAPAN, Inc.

1-34-28-2F, EBISU-NISHI, SHIBUYA-KU, TOKYO 150-0021

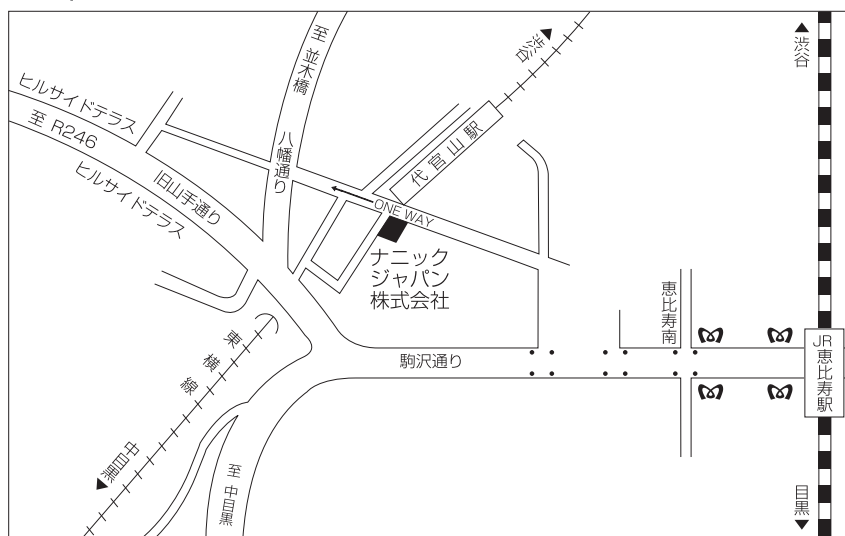
営業時間:平日 9:00~12:00、13:00~17:30(昼休憩 12:00~13:00)

東急東横線 代官山駅東口 徒歩1分  
JR山手線/地下鉄日比谷線 恵比寿駅 徒歩10分

<http://www.nanik.co.jp>  
[office@nanik.co.jp](mailto:office@nanik.co.jp)

代官山ショールームも上記に併設しております。  
ゆっくりご覧いただきたいと思っておりますのでご来社の際は、あらかじめご連絡(予約)される事をおすすめします。

### [Map] 地図



## ■ナニックジャパン株式会社/戸田工場

〒335-0027 埼玉県戸田市氷川町3-11-20



FM 581329 / ISO9001:2015

ナニックジャパン株式会社は品質マネジメントシステムISO9001の認証を取得し、常に安定した製品とサービスをお客様に提供することを心がけています。

**サンプル・資料送付依頼書**

\*お申し込みは、本紙のコピーをご使用ください。

資料送付先(ご依頼者)

社名/所属: \_\_\_\_\_ 氏名: \_\_\_\_\_

住所: 〒 \_\_\_\_\_

TEL: \_\_\_\_\_ FAX: \_\_\_\_\_

MOBILE: \_\_\_\_\_

**【横型ブラインド】**

◆ナニックシリーズ/ウッド ブラインド

スラット(羽根)カットサンプル(仕上色確認用)・・・50ミリ巾スラットになります/色番と色名をご記入下さい。

# \_\_\_\_\_ # \_\_\_\_\_ # \_\_\_\_\_

スラット(羽根)カットサンプル(形状確認用)

25ミリ       35ミリ       60ミリ       76ミリ       82ミリ

クロステープカットサンプル…スラット50ミリ用オプション/色番と色名をご記入下さい。

# \_\_\_\_\_ # \_\_\_\_\_ # \_\_\_\_\_

◆Gシリーズ/ウッド ブラインド

スラット(羽根)カットサンプル/色番と色名をご記入下さい。

# \_\_\_\_\_ # \_\_\_\_\_ # \_\_\_\_\_

クロステープカットサンプル/色番と色名をご記入下さい。

# \_\_\_\_\_ # \_\_\_\_\_ # \_\_\_\_\_

◆ウッド パーフェクト ブラインド

スラット(羽根)カットサンプル/色番と色名をご記入下さい。

# \_\_\_\_\_ # \_\_\_\_\_ # \_\_\_\_\_

◆FRシリーズ/ウッド ブラインド

スラット(羽根)カットサンプル/色番と色名をご記入下さい。

# \_\_\_\_\_ # \_\_\_\_\_ # \_\_\_\_\_

**【縦型ブラインド】**

◆ナニックシリーズ/ウッド パーチカル ブラインド

ルーバー(羽根)カットサンプル(仕上色確認用)/色番と色名をご記入下さい。  
(ナニック横型ブラインドと同色展開の為、50ミリ巾スラットでお送り致します。)

# \_\_\_\_\_ # \_\_\_\_\_ # \_\_\_\_\_

ルーバー(羽根)カットサンプル(形状確認用)

◆Gシリーズ/ウッド パーチカル ブラインド

ルーバー(羽根)カットサンプル/色番と色名をご記入下さい。

# \_\_\_\_\_ # \_\_\_\_\_ # \_\_\_\_\_

◆ウッドパーフェクト パーチカル ブラインド

ルーバー(羽根)カットサンプル/色番と色名をご記入下さい。

# \_\_\_\_\_ # \_\_\_\_\_ # \_\_\_\_\_

**【ウッドシャッター<可動ルーバー建具>】**

ルーバー(羽根)カットサンプル(仕上色確認用)/色番と色名をご記入下さい。  
(仕上色サンプルはブラインドの50ミリ巾スラットをお送り致します。)

# \_\_\_\_\_ # \_\_\_\_\_ # \_\_\_\_\_

ルーバー(羽根)カットサンプル(形状確認用)/ルーバータイプとルーバー巾をご記入下さい。

タイプ                      巾                      mm      タイプ                      巾                      mm      タイプ                      巾                      mm

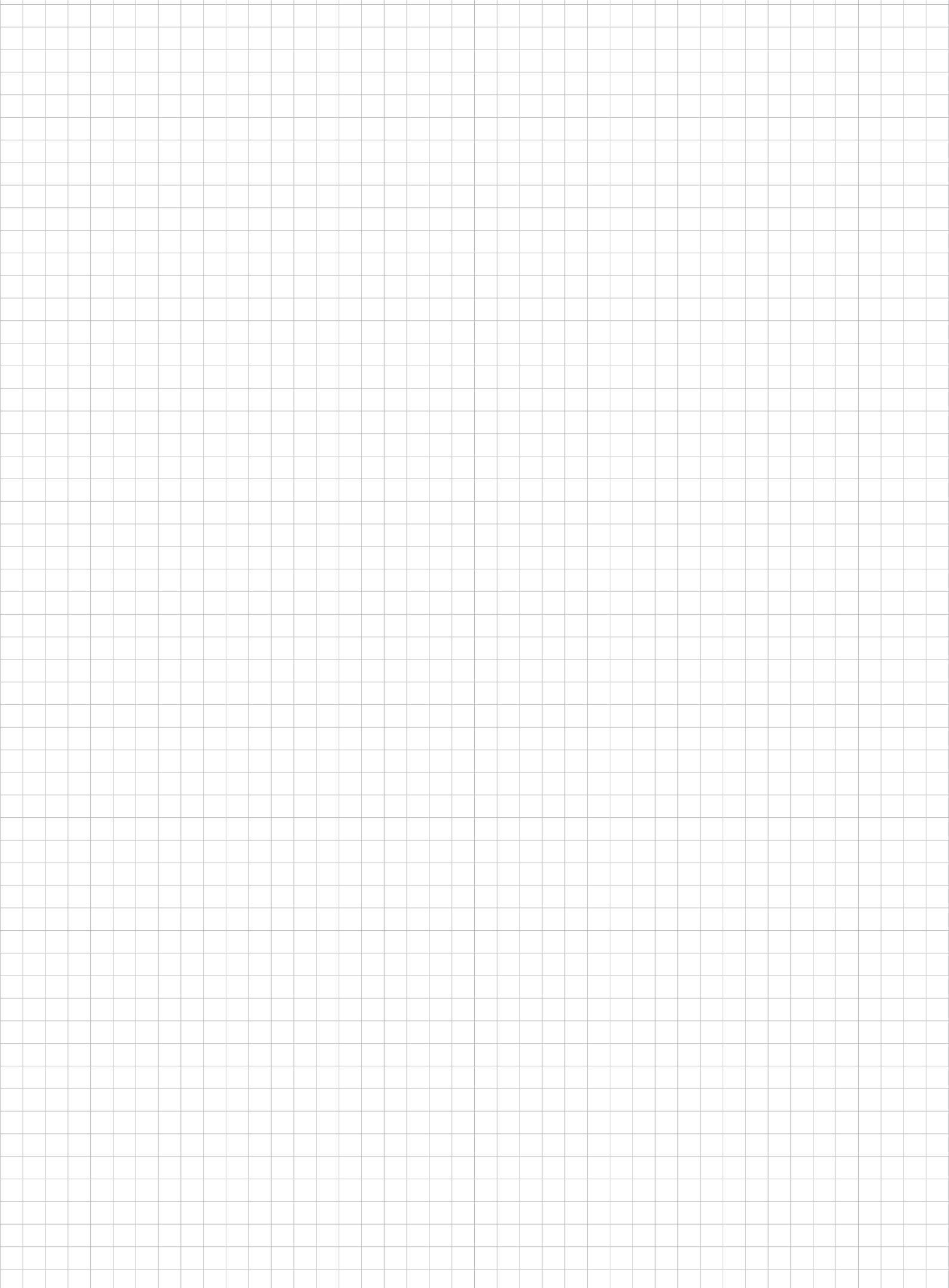
**【その他資料】**

ナニックシリーズ ウッドブラインド及びウッドパーチカル、ウッドシャッター 標準仕上色スラット全73色セット

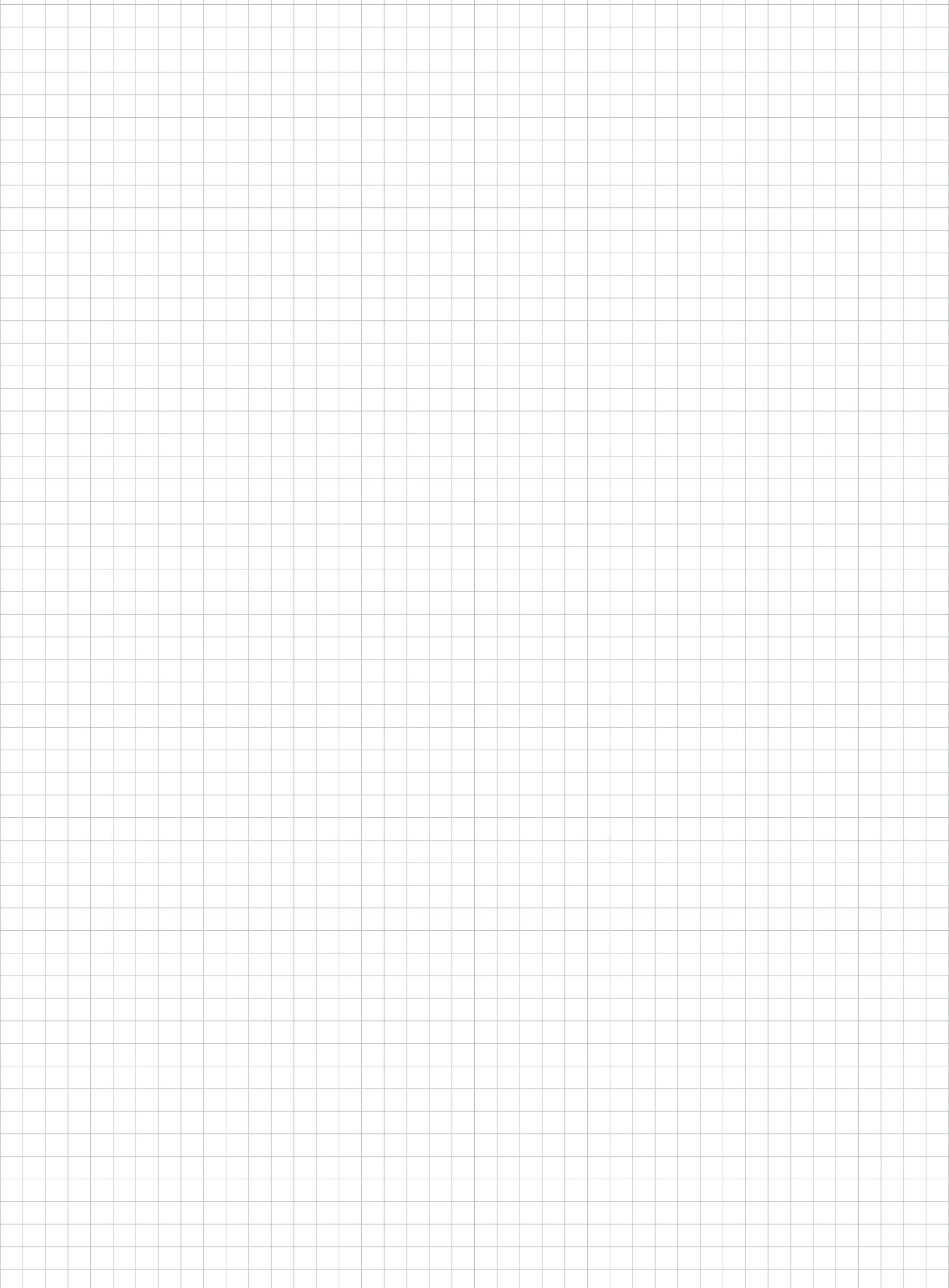
※お貸し出し用となります(お貸し出し期間:1~2週間程度ご使用後、弊社までご返却下さい)。

商品リーフレット(A4サイズ) (                      部 )

その他









ナニック ジャパン株式会社 〒150-0021 東京都渋谷区恵比寿西1-34-28 代官山ファースト2F  
TEL.(03)3496-0729 FAX.(03)3496-0400 <http://www.nanik.co.jp>