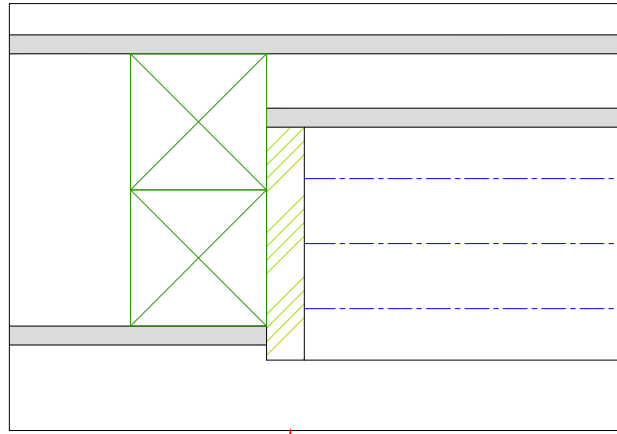
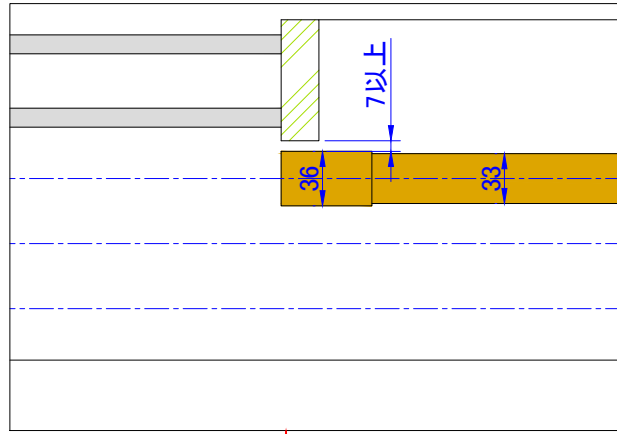


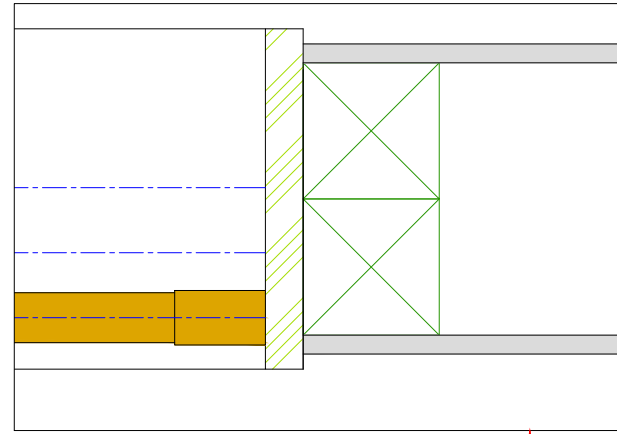
左端部断面詳細図 S=1:5



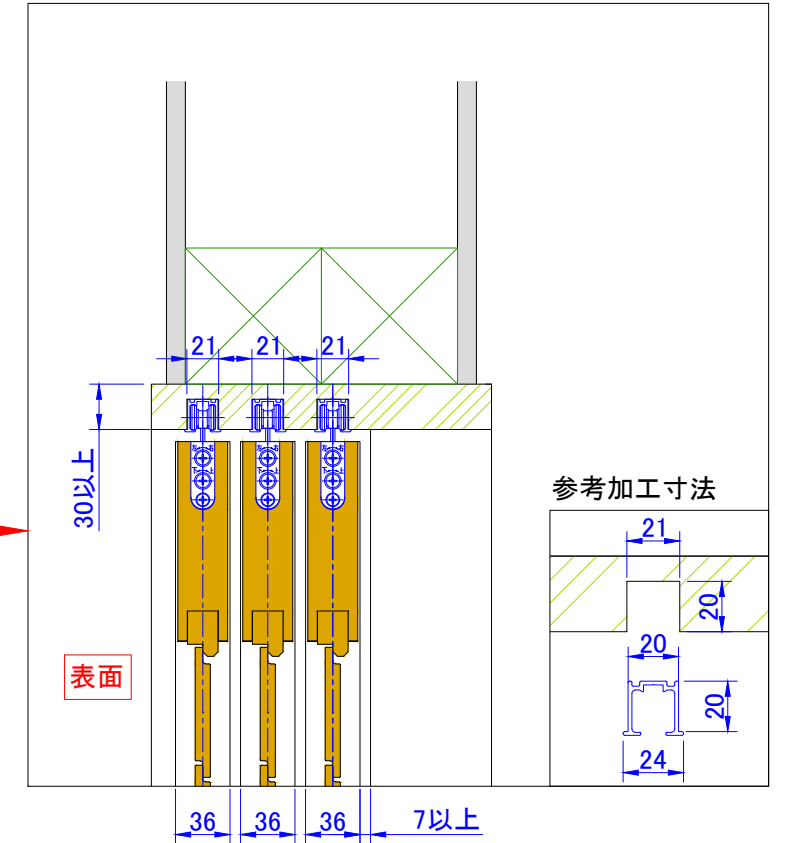
中央部断面詳細図 S=1:5



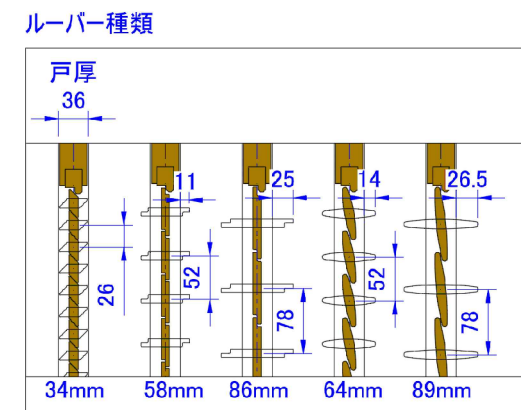
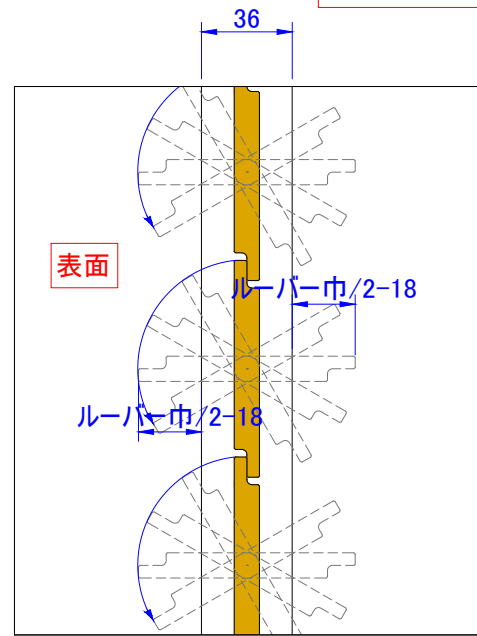
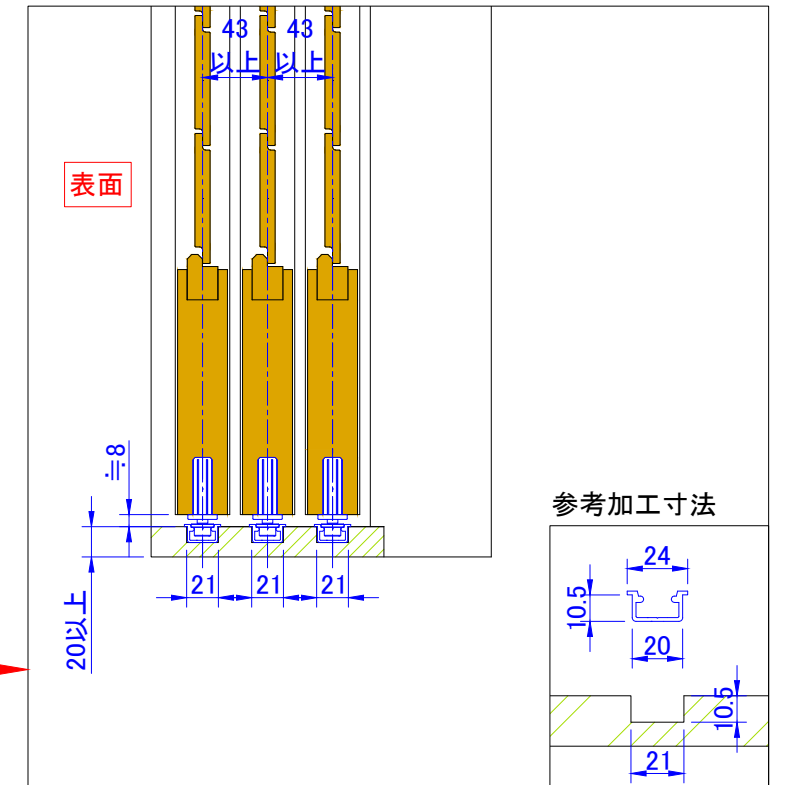
右端部断面詳細図 S=1:5



上部断面詳細図 S=1:5



下部断面詳細図 S=1:5



※1...DW寸法:260mm~1200mm(901mm~1200mmは中東が入ります)
 DH寸法:380mm~3000mm
 ※2...CR(センターレール)はDH1801以上の場合に入ります。
 ※3...TR(トップレール)、BR(ボトムレール)寸法:120mm~200mm
 TR<BR

製品名	ウッドシャッター	取付け部品				図面名	納まり参考図		ナニックジャパン(株) Nanik Japan, Inc.
ルーバー巾	フラットタイプ 34,58,86 流線型タイプ 64,89	上レール	ATOM AFD-1300H(シルバー・アンバー)	下レール	ATOM HD-001(シルバー・アンバー)	縮尺	1:20 (A3)	図面No.	
色	標準73色	上吊車	ATOM AFD-2950-K(白・茶)	下ガイド	ATOM HD-21				
			※オプション ソフトクローズ、ブレーキ機構						