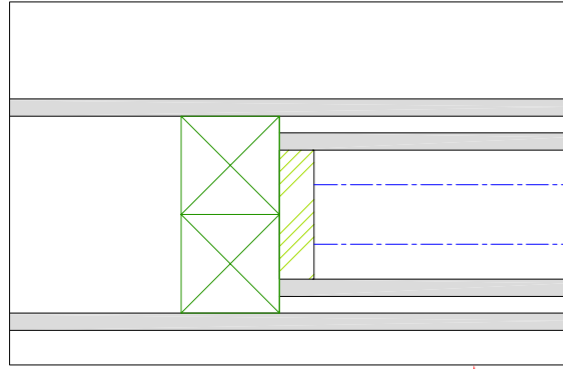
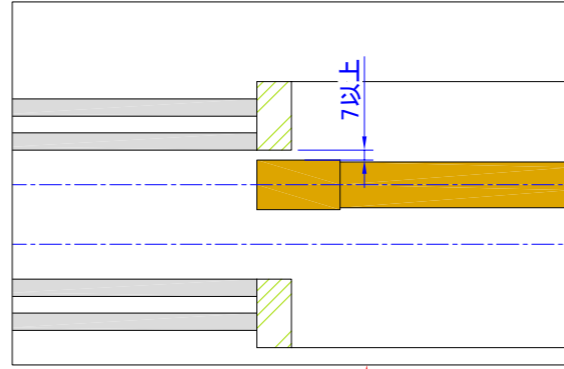


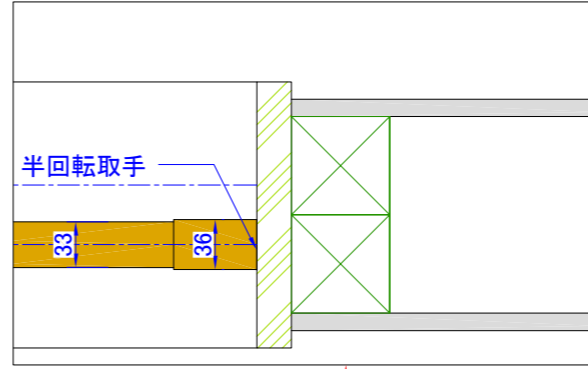
左端部断面詳細図 S=1:5



中央部断面詳細図 S=1:5

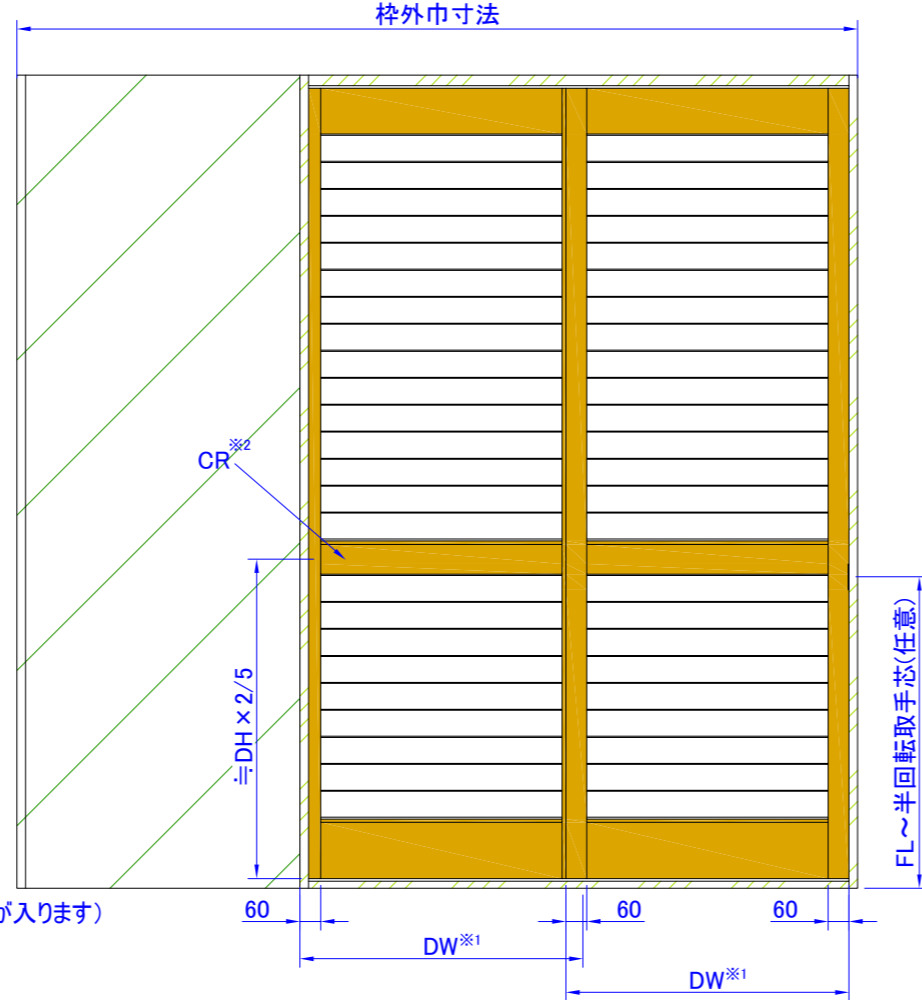
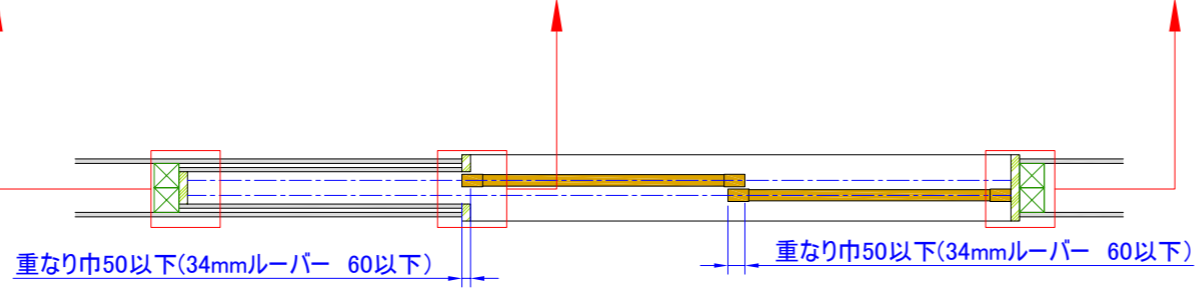
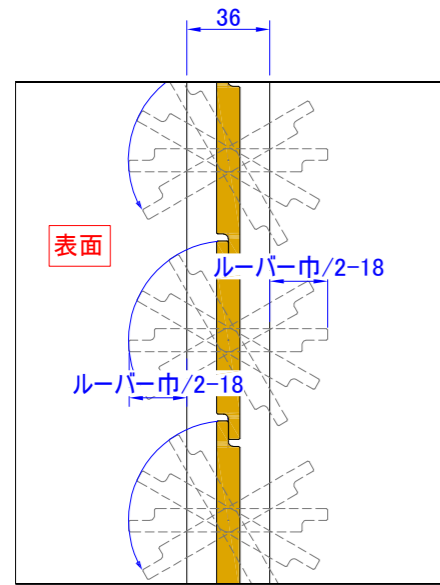
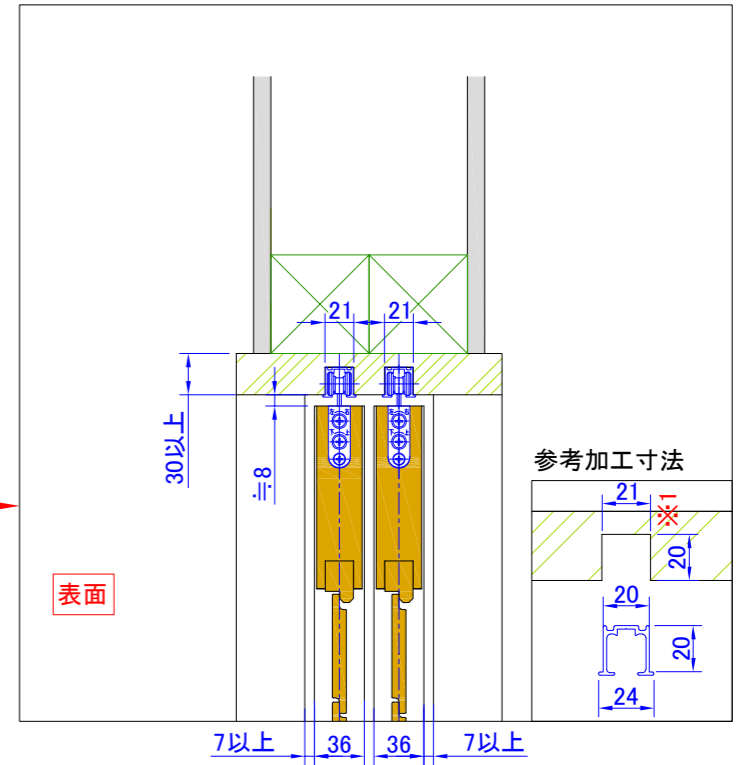


右端部断面詳細図 S=1:5

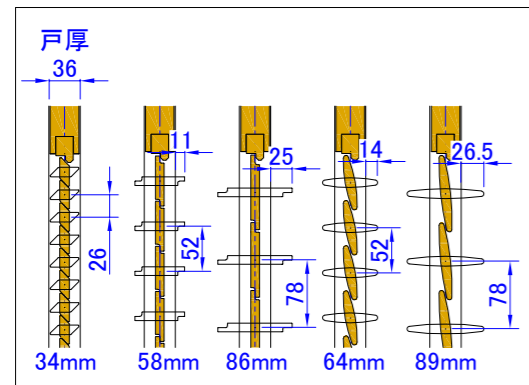


※1
戸袋側にソフトクローズを使用する場合は掘り込み深さ21.5mmとなります。
(戸袋用AFD-1560レール使用)

上部断面詳細図 S=1:5



ルーバー種類



※1・・・DW寸法: 260mm ~ 1200mm (901mm ~ 1200mmは中束が入ります)
DH寸法: 380mm ~ 3000mm
※2・・・CR(センターレール)はDH1801以上の場合に入ります。
※3・・・TR(トップレール)、BR(ボトムレール)寸法: 120mm ~ 200mm
TR < BR

製品名	ウッドシャッター	取付け部品				図面名	納まり参考図 2枚片引き戸袋 上吊車タイプ		ナニックジャパン(株) Nanik Japan, Inc.	
ルーバー巾	フラットタイプ 34,58,86 流線型タイプ 64,89	上レール	ATOM AFD-1300H(シルバー・アンバー)	下レール	ATOM HD-001(シルバー・アンバー)	縮尺	1:20 (A3)	図面No.		A0128-108
色	標準73色	上吊車	ATOM AFD-2950-K(白・茶) ※オプション ソフトクローズ、ブレーキ機構	下ガイド	ATOM HD-21					