

【国産杉材】
スギシリーズ ウッドブラインド
SUGI SERIES WOOD BLINDS

解説書



| スギシリーズ ウッドブラインド 製品仕様

製 品 名	スギシリーズ ウッドブラインド
スラット(羽根)材質	無垢の国産杉材
スラット(羽根)寸法	幅：50mm
スラット仕上色	標準8色(特注色も対応します)
製作可能面積	最大9.0㎡
製作可能寸法	幅(W) 280～2700mm 高さ(H) 300～3600mm 但し、幅(W) 507mm以下のブラインドは高さ(H) 2250mmまでとなります。 (上記以外のサイズは別途ご相談ください)
製作単位	1mm単位
操作方式	モノコントロール方式<Simpull II>昇降操作安全装置付(*) (電動システムもあります)
操作コード	ポリエステルループコード、3色
ヘッドレール	アルミニウム、3色、前面にスラットと同色の無垢板をはめ込んだ装飾ヘッドレール (オプションで裏面も可)

(*)モノコントロール方式<Simpull II>は羽根重量の重い木製ブラインド用に弊社が開発した最先端昇降機構です。

標準付属品 取付けブラケット、ビス、安全クリップ、取扱説明書、製品保証書

主なオプション(有料)

クロステープ 幅38mm/26色

ヘッドレール裏面無垢板 はめ込み式、スラットと同色

特注色 木部に対応

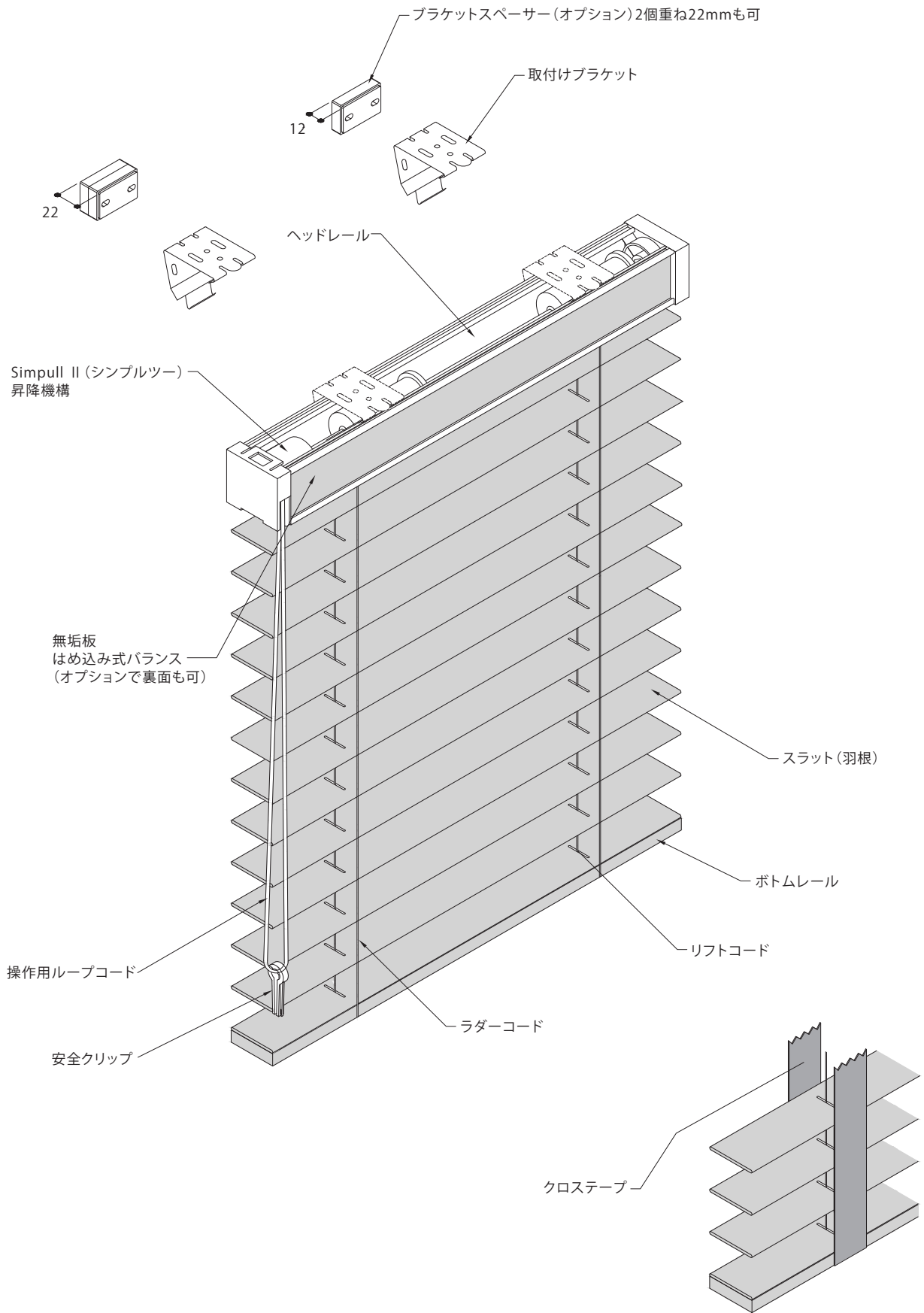
特注長さの操作コード 100mm単位で製作できます。

ブラケットスペーサー 12mm(正面付け、持ち出し用、取付けブラケットと同数が必要になります。
2個重ねて22mmとして使うこともできます。SG-6/10ページ参照)

電動システム SF-PS型、SF-RB型(RFリモコン方式)

最大サイズを超える大型ブラインド、変形ブラインド、傾斜付きブラインド等、様々なご要望に柔軟にお応えいたします。
詳しくは弊社営業担当、あるいは取扱店にお問い合わせください。

展開図／構造と部品名



| ヘッドレール部外観



無垢板付きヘッドレール
(標準仕様、オプションで裏面も可)



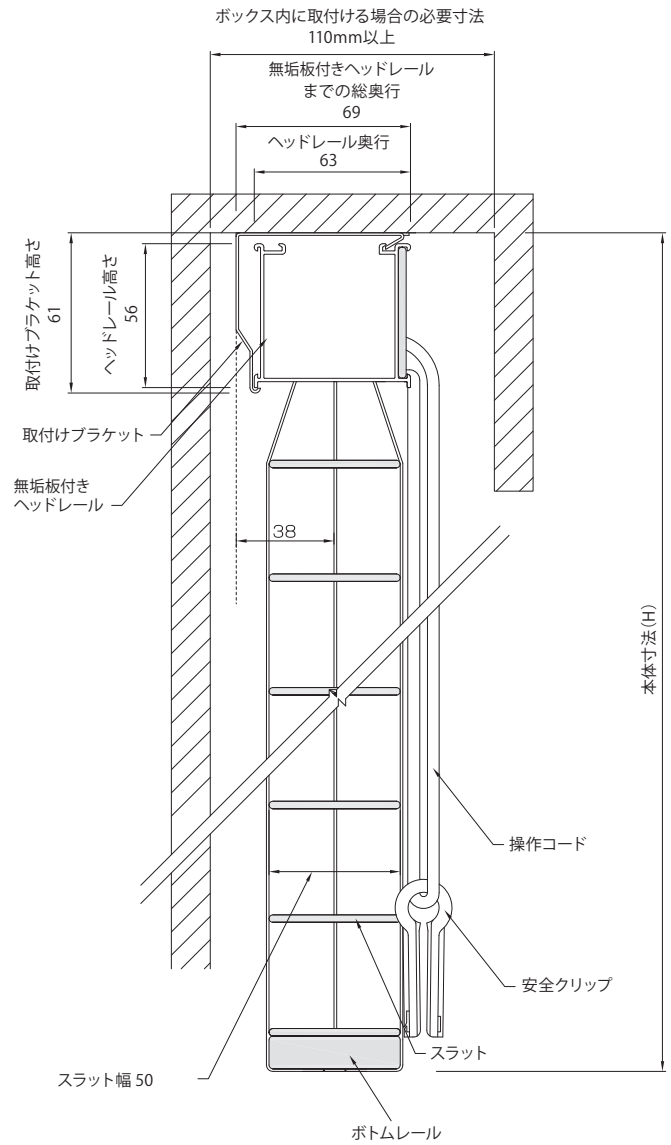
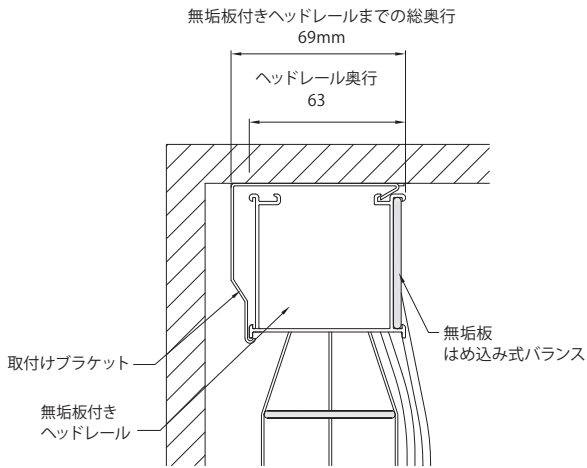
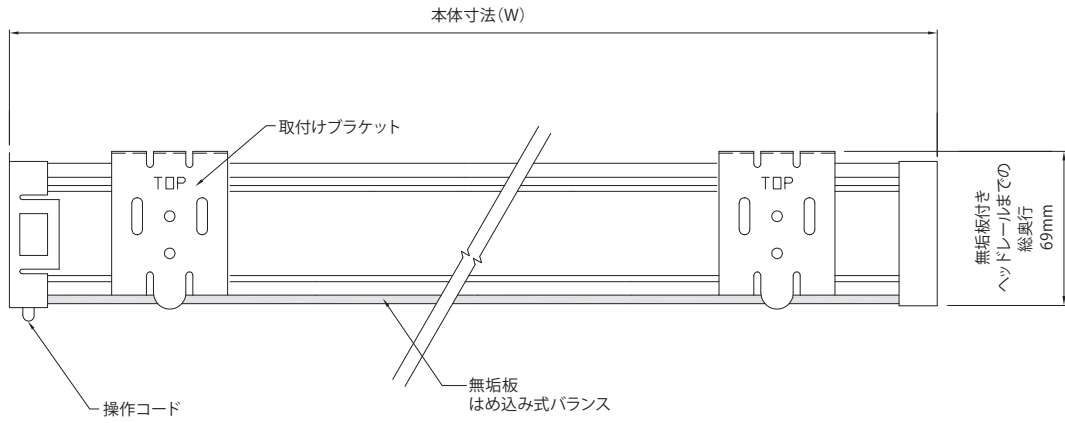
| Simpull II (シンプルツー) 昇降機構 (全横型ブラインド共通)

羽根(スラット)重量の重い木製ブラインド用に独自開発した他に類の無い優れたメカニカル機構です。

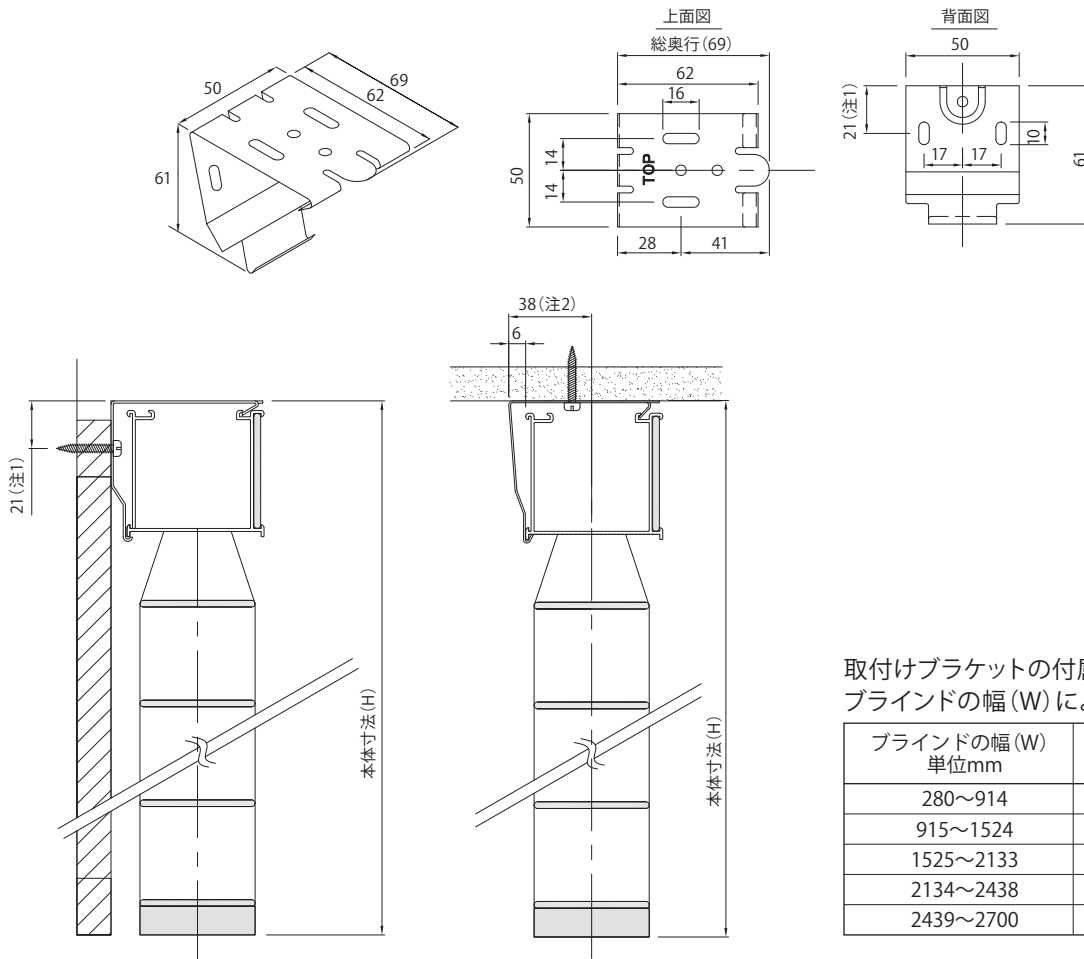
【特徴】

- ①昇降、チルト(羽根角度)の操作を軽くスムーズに、また確実にこなす事が出来ます。
- ②大型ブラインドも操作時に手にかかる重量(操作コードを引く力)が2.5kg(ライトシリーズは2.0kg)以下に抑えられています。
- ③最大9㎡までの大型ブラインドの製作が可能です。
- ④昇降安全装置を標準装備
ブラインドの操作で必要以上の無理な負荷をかけた時に働く装置です。誰もが安全で確実な操作を行なう為のものです。
ブラインドが全てたたみ込まれた状態で、更にたたみ込む方向に操作コードを強く引くと、安全装置が働きクラッチが空回りする機能です。
コード類やメカ部に無理な力を与えず、故障を未然に防ぎます。
- ⑤無垢板付きヘッドレール
昇降機構が組込まれているアルミ製ヘッドレールの前面に、スラットと同色の無垢板がはめ込まれています。(オプションで裏面も可)
基本的にはオプションバランス(ヘッドレール部を覆う幕板)を必要としない、シンプルですっきりとしたデザインで、ブラインドの取付けスペースも小さくて済みます。

納まり図



取付けブラケット 詳細図・付属個数



取付けブラケットの付属個数は、ブラインドの幅(W)により下記の通りです。

ブラインドの幅(W) 単位mm	取付けブラケット 付属個数
280~914	2
915~1524	3
1525~2133	4
2134~2438	5
2439~2700	6

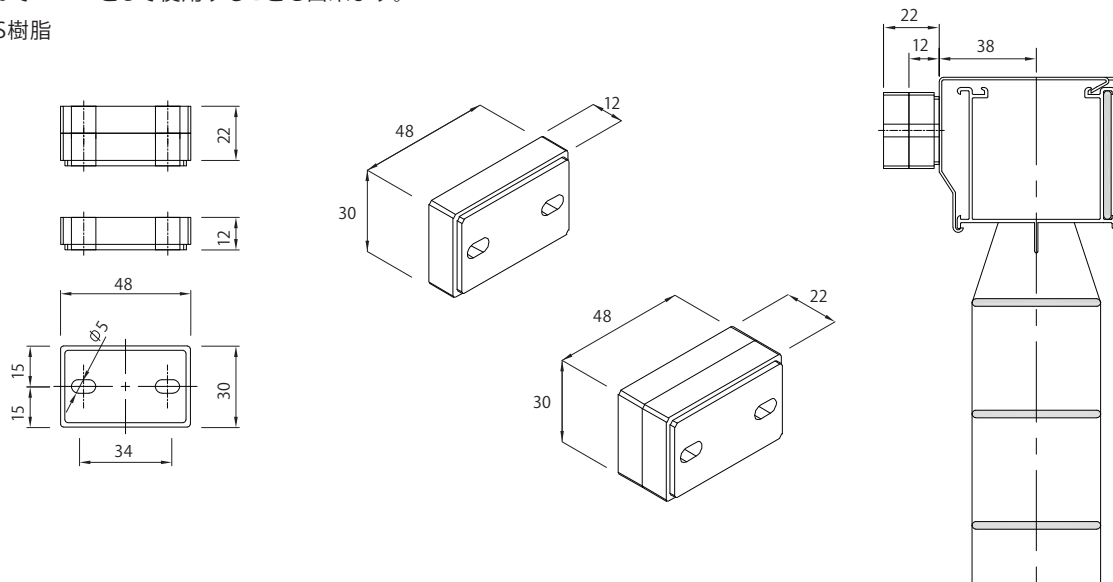
〈注1〉取付けブラケットを使用して窓枠にブラインドを取付ける場合、ブラインド本体の高さ(H)がビス位置から21mm上がることを考慮し、オーダーサイズを決めてください。

〈注2〉取付けブラケットを使用すると、ブラケット背面からスラットセンター間が38mmとなり、スラット幅50mmの場合、ブラケット背面とスラット間に約13mmのクリアランスが自動的に取られます。

ブラケットスペーサー12mm (オプション、全横型ブラインド共通)

窓枠上部の壁面に取付ける場合、窓枠との段差を解消するために使用します。2個重ねて22mmとして使用することも出来ます。

材質：ABS樹脂



| 操作用ループコードの長さ

昇降、チルト(羽根角度調整)の操作を行うループコードの長さは、ブラインドの高さ(H)に応じて下表の通りです。
表は標準(規格)の長さです。規格長さであればご注文時に長さを変更することができます。100mm単位で特注(オプション)することもできます。
操作用ループコード/直径: 4.6mm ポリエステル製: 3色

ブラインドの高さ(H) 単位mm	ループコードの長さ 単位mm
~900	600
~1200	900
~1500	1200
~1800	1500
~2400	1800
~2700	2100
~3000	2400
~3300	2700
~3600	3000

| たたみ代

ブラインドを完全に上までたたみ込んだ時のブラインドのたたみ代(ヘッドレール部を含む厚さ)は、ブラインドの製作高さで決まります。
内開きの窓にブラインドを取付ける時などに考慮してください。

たたみ代(ヘッドレールを含む) mm = ブラインドの製作高さ(H) mm × 0.077 + 86mm

(クロステープ付きの場合は、係数0.077が0.09に変わります。)

例) 高さ(H) 2000mmの場合、たたみ代 = 2000mm × 0.077 + 86mm = 240mm

| 本体の重量

ブラインド本体の総重量は下記のヘッドレール、スラット及びボトムレールの各重量を加えたものです。

ヘッドレールの重量: ブラインド幅(W) m × 1.28 + 0.17kg

スラットの重量: ブラインド幅(W) m × 高さ(H) m × 1.8kg

ボトムレールの重量: ブラインド幅(W) m × 0.69kg

例) ブラインド幅1900mm、高さ2400mmのブラインド本体の総重量

ヘッドレールの重量 + スラットの重量 + ボトムレールの重量 = 本体総重量

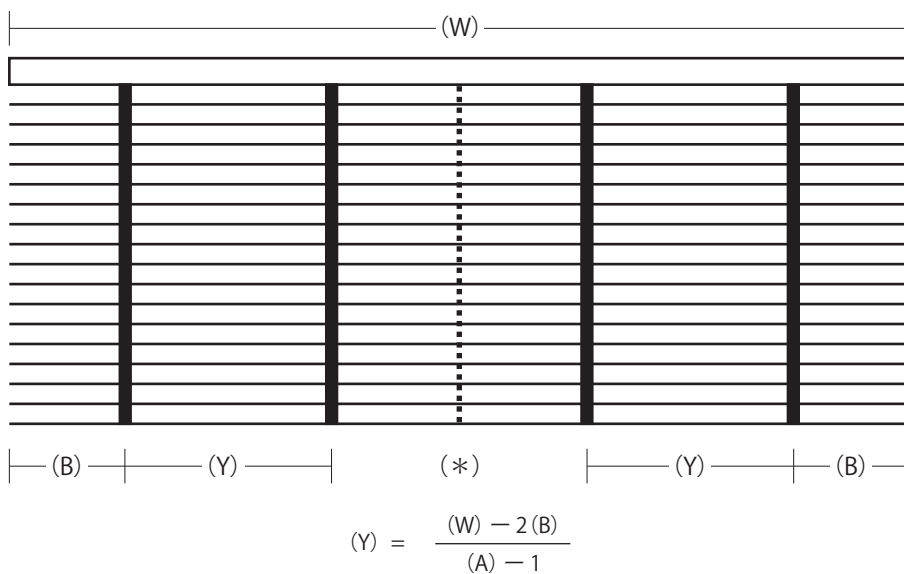
$(1.9 \times 1.28 + 0.17\text{kg}) + (1.9 \times 2.4 \times 1.8\text{kg}) + (1.9 \times 0.69\text{kg}) \approx 12.12\text{kg}$

ラダーコード (クロステープ) 及びリフトコードの本数と位置

ラダーコード (クロステープ) 及びリフトコードの本数と取付位置は、ブラインドの幅 (W) により、下記のようになります。

ブラインドの幅 (W) 単位mm	ラダーコード (クロステープ) の本数 (A)	リフトコードの本数	両端からの距離 (B) 単位mm
280~507	2	2	80~114
508~914	2	2	152
915~1524	3	3	152
1525~2133	4	4	152
2134~2438	5	5	152
2439~2700	6	6	152

ラダーコード (クロステープ) の位置



(*) ラダーコード (クロステープ) の本数が奇数の場合は、1本がブラインドの中央位置となります。

| ブラインドの採寸方法(全横型ブラインド共通)

納まり図及び取付ブラケットの項(SG-5/10、6/10ページ)をご参照ください。

窓枠の内側取付け<天井付け>の採寸方法

■ 幅(W)

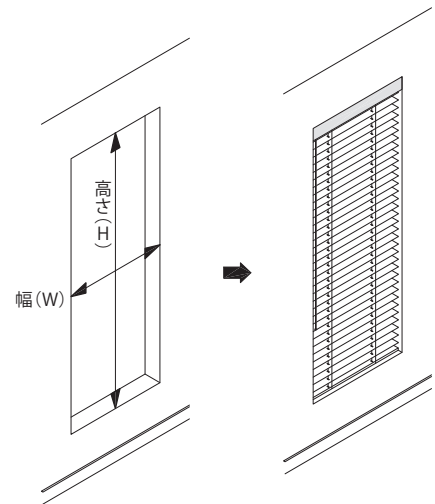
左右の窓枠の内側を上中下3カ所で測り、一番狭い寸法から10mm程度のクリアランス(隙間)を引いた寸法をブラインドの仕上げ幅(W)としてください。横型ブラインドは厚さが3mmのスラット(羽根)を使用しており、左右それぞれ5mm程度のクリアランスを必要とします。クリアランスが十分でないとスラット(羽根)と窓枠があたり、損傷の原因となることがあります。

また、1つの窓(開口部)に対し複数のブラインドを取付ける場合(連装の場合)は、ブラインドとブラインドの間のクリアランスが10mm程度必要です。

■ 高さ(H)

上下の窓枠の内側を測り、その寸法を仕上げ高さ(H)としてください。木製ブラインドの高さ寸法は、腰板や床面までピッタリの(短くも、長くも無い)寸法で仕上げると納まりがよく、安定感の有る美しい仕上がりが得られます。

天井付けの場合



窓枠の外側取付け<正面付け>の採寸方法

■ 幅(W)

ブラインドで覆いたい幅の寸法を仕上げ幅(W)とします。

1つの窓(開口部)に対し複数のブラインドを取付ける場合(連装の場合)は、ブラインドとブラインドの間のクリアランスが10mm程度必要です。

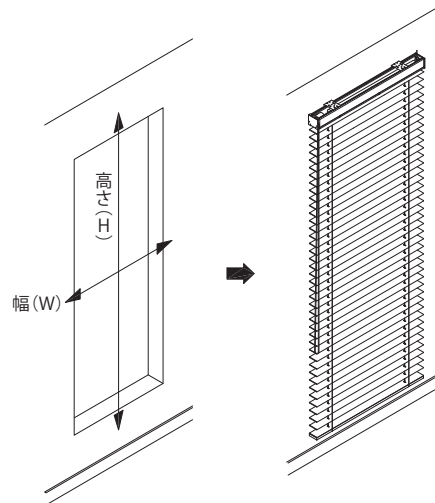
■ 高さ(H)

一般的には上下の窓枠の外側の寸法を測り、その寸法以上を仕上げ高さ(H)とします。窓枠の上部(または下部)の壁面、または窓枠の正面に取付ける場合等、取付ブラケットの項(SG-6/10ページ)を参照し、正しい高さ寸法を出してください。

その他の取付け位置、方法の場合も上記の測り方を基本にブラインドの仕上げ寸法を決めてください。

(注)クリアランスの取り方は、ブラインドを取付ける場所自体の精度とも関係しますのでご注意ください。

正面付けの場合



*仕上げ高さ(H)は、ブラインドを下端まで降ろし、スラットを水平にした状態の、取付ブラケットを含む本体高さ(H)です。(SG-5/10、6/10ページをご参照ください。)

価格表・製品保証

スギシリーズ 横型ウッドブラインド (梱包輸送費として別途3,000円/台を申し受けます。)

・記載の価格は、メーカー希望小売価格(設計上代、税別)です。送料、採寸、取付費は、含まれておりません。
価格表中の寸法は「ミリ」です。価格の単位は「円」です。

スラット幅 50mm	標準8色
------------	------

幅(W) 高さ(H)	280~800	~1000	~1200	~1400	~1600	~1800	~2000	~2200	~2400	~2700
300~1000	38,000	43,400	48,800	54,500	59,400	64,400	70,500	75,900	79,200	99,400
~1200	43,100	48,500	55,000	63,100	69,000	75,200	82,600	89,100	93,300	116,800
~1400	47,000	54,500	61,800	69,600	76,500	83,600	91,800	99,300	103,900	129,100
~1600	50,600	58,800	67,100	75,900	83,400	91,400	100,200	109,400	113,500	141,000
~1800	53,400	63,700	72,400	82,300	90,900	97,700	107,300	117,300	121,700	154,100
~2000	57,000	68,100	77,600	87,600	97,800	105,300	115,900	129,300	136,300	170,300
~2200	60,700	73,000	83,100	94,000	105,200	113,400	125,000	141,200	152,500	186,600
~2400	63,400	77,300	87,100	98,600	110,600	119,900	137,800	156,500	164,800	201,600
~2600	67,100	82,200	92,800	105,200	119,400	131,600	151,700	167,800	176,700	216,600
~2800	70,700	87,000	98,400	111,700	125,900	141,300	161,400	178,800	188,700	229,800
~3000	74,400	91,400	104,000	119,300	133,100	149,900	171,600	189,800	202,800	244,700
~3200	78,900	96,700	110,100	127,300	141,600	159,000	181,400	203,100	216,900	260,900
~3400	83,900	102,700	117,000	135,900	151,300	169,800	195,200	218,400	231,200	279,300
~3600	88,800	108,600	123,400	144,000	160,900	180,100	208,400	232,900	244,700	296,800

【製作サイズ、オプション価格】

- サイズ(幅・高さ)は1mm単位で製作します。製作可能面積は最大9.0㎡です。注)幅280~507mmは、高さ2250mmまで。
- クロステーブ付は上記価格表の10%増です。
- ヘッドレール裏面に無垢板(スラットと同色)をはめ込む場合は、ブラインド本体の幅500mmあたり1,250円を加算してください(本体と同時にご注文の場合の価格です)。
- 特注長さの操作用ループコードは、100mm単位で製作できます。価格は長さ3000mmまでは3,000円、3000mmを超える場合は長さ1000mm単位で1,000円を加算してください(規格の長さ内での変更は本体発注時にもみ無料です)。
- ブラケットスペーサー(オプション)12mmの価格は300円/個、重ねて22mmとして使用する場合は取付けブラケット1個につき、2個ご注文ください。
- ご発注後の変更は、製品の特性上ご容赦ください。
- 記載の価格、仕様は予告なく変更することがあります。

製品の保証(全製品共通)

取扱説明書及び、付属の注意タグに従い、正しい設置・取り付けが行われ、正常な使用状態で故障した場合は、下記の保証規定に基づき、弊社または弊社指定工事店にて無償で修理をさせていただきます。

保証規定

1) 無償保証期間

3年間[但し、消耗品(コード類、クロステーブ)は1年間]

2) 無償保証期間内においても下記の場合は有償修理となります。

- ・取付け上の誤り、使用上の誤りによる故障または破損。
- ・お買い上げ後の輸送、落下等による故障または破損。
- ・不当な改造、修理による故障または破損。
- ・天変地異(火災・地震・水害・落雷等)による故障または破損。
- ・特殊環境(極度の高温多湿、薬品、ガス、公害、塩害、粉塵等)による故障または破損。
- ・弊社カタログに記載のない仕様の製品修理。
- ・建築躯体の変形等に起因する製品の不具合。
- ・機能上の不具合を伴わない劣化(変形、退色、変色、さび、カビ、樹脂部の変質等)
- ・天然素材の特性による現象(色の濃淡、色褪せ、木目違い、木目の強弱、穴の開いていない節、筋などのミネラルマーク等)
- ・高所・難所等の特殊環境に設置された場合の作業に要する実費。

本規定は日本国内においてのみ有効です。



<https://www.nanik.co.jp>

ナニックジャパン株式会社 NANIK JAPAN, Inc.

本社/ショールーム 〒151-0061 東京都渋谷区初台2-31-4 TEL. 03-3370-0729 FAX. 03-3370-0006 office@nanik.co.jp

〈ショールーム営業時間〉 10:00~17:00 (平日/第2・第4土曜日)

那須工場 〒329-2801 栃木県那須塩原市関谷2000-4