

Gシリーズ ウッドブラインド

G SERIES WOOD BLINDS

解説書



| Gシリーズ 横型ウッドブラインド 製品仕様

製 品 名	Gシリーズ ウッドブラインド
スラット(羽根)材質	無垢のバスウッド(basswood/シナノキ)材
スラット(羽根)寸法	幅：50mm
スラット仕上色	標準12色
製作可能面積	最大9.0㎡
製作可能寸法	幅(W) 280～2400mm 高(H) 300～3750mm 幅(W) 505mm以下のブラインドは高さ(H) 2250mmまでとなります。
製作単位	5mm単位
操作方式	モノコントロール方式<Simpull II>昇降操作安全装置付(*) (電動システムもあります)
操作コード	ポリエステルループコード、3色
ヘッドレール	アルミニウム、3色、前面にスラットと同色の無垢板をはめ込んだ装飾ヘッドレール (オプションで裏面も可)

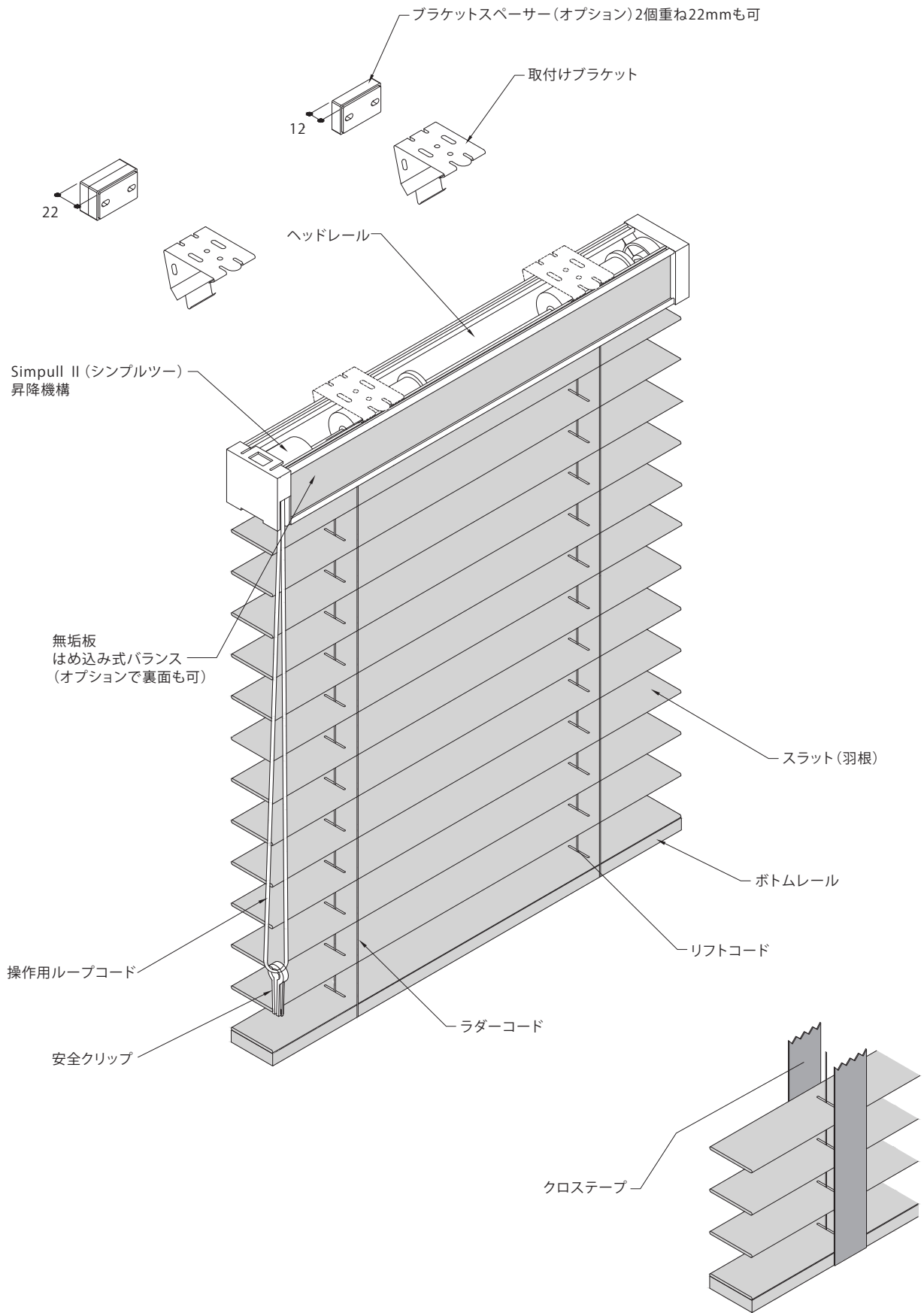
(*)モノコントロール方式<Simpull II>は羽根重量の重い木製ブラインド用に弊社が開発した最先端昇降機構です。

標準付属品 取付けブラケット、ビス、安全クリップ、取扱説明書、製品保証書

主なオプション(有料)

ク ロ ス テ ー プ	幅38mm/9色
ヘッドレール裏面無垢板	はめ込み式、スラットと同色
特注長さの操作コード	100mm単位で製作できます。
ブラケットスペーサー	12mm(正面付け、持ち出し用、取付けブラケットと同数が必要になります。 2個重ねて22mmとして使うこともできます。G-6/10ページ参照)
電 動 シ ス テ ム	SF-PS型、SF-RB型(RFリモコン方式)

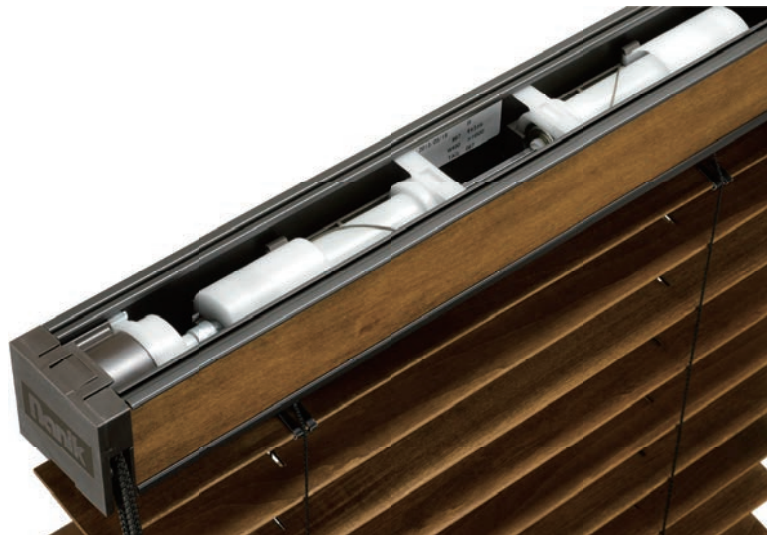
展開図／構造と部品名



| ヘッドレール部外観



無垢板付きヘッドレール
(標準仕様、オプションで裏面も可)



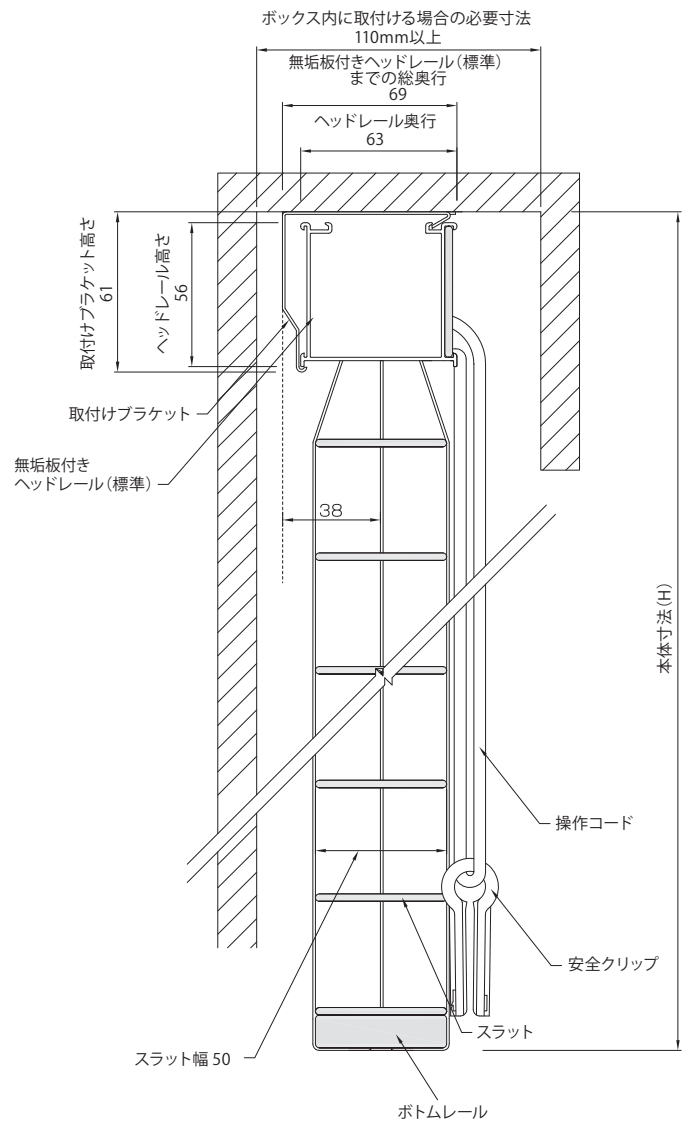
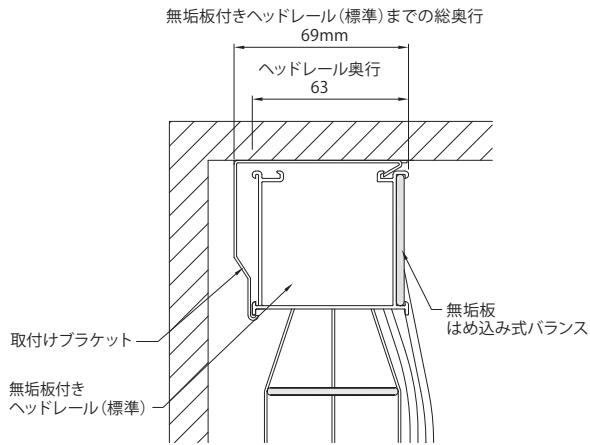
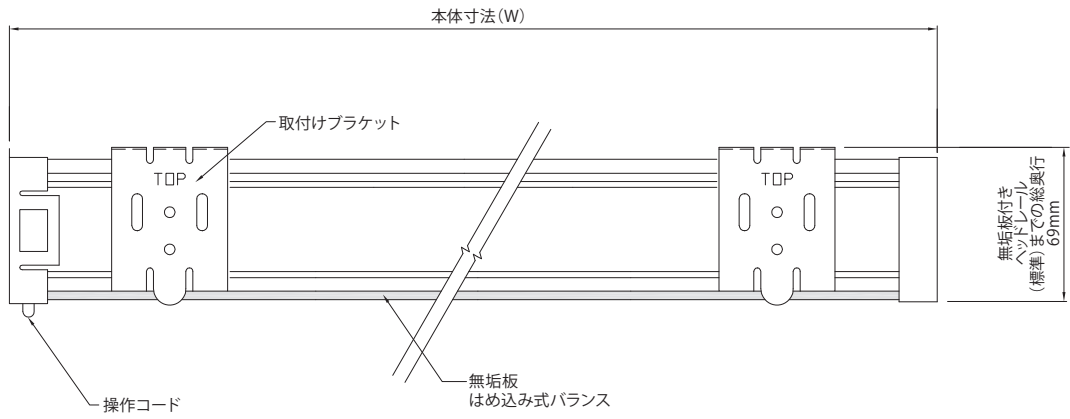
| Simpull II (シンプルツー) 昇降機構(全横型ブラインド共通)

羽根(スラット)重量の重い木製ブラインド用に独自開発した他に類の無い優れたメカニカル機構です。

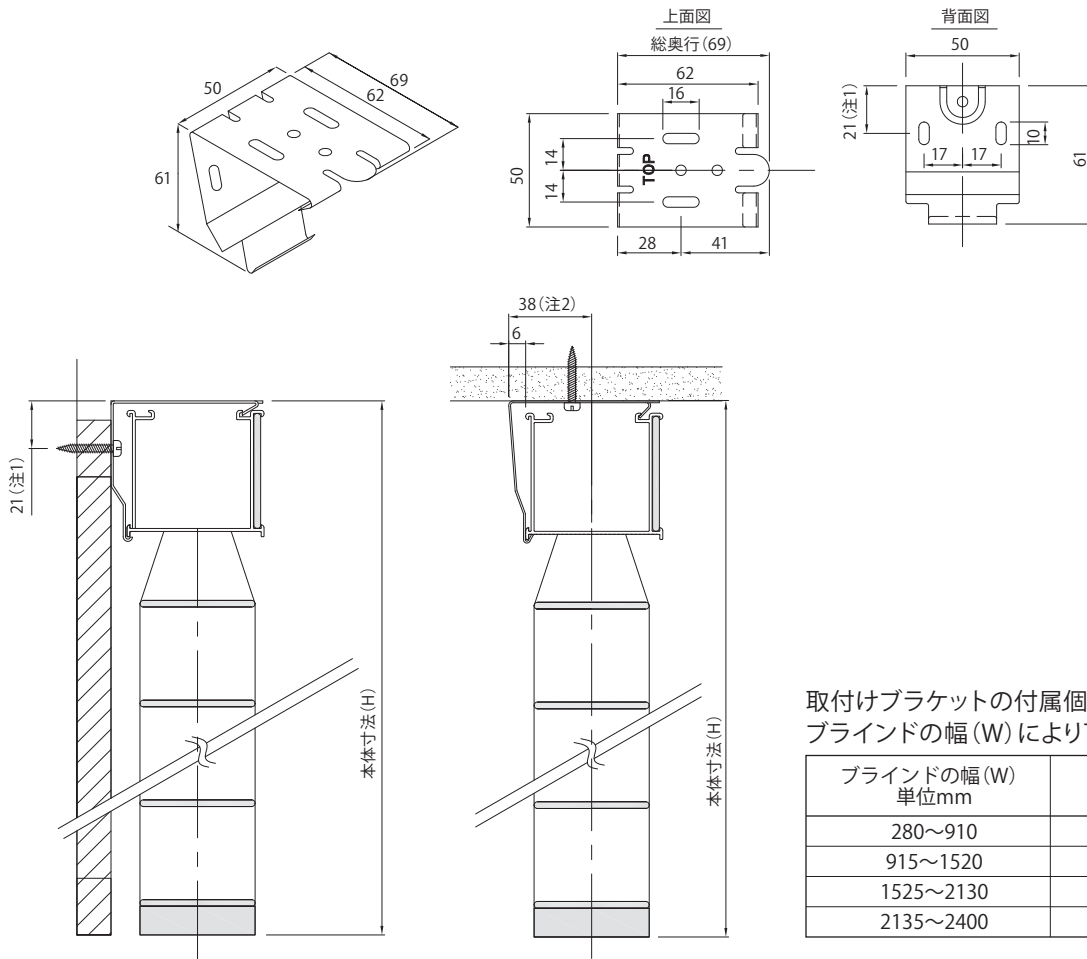
【特長】

- ①昇降、チルト(羽根角度)の操作を軽くスムーズに、また確実にこなす事が出来ます。
- ②大型ブラインドも操作時に手にかかる重量(操作コードを引く力)が2.5kg(ライトシリーズは2.0kg)以下に抑えられています。
- ③最大9㎡までの大型ブラインドの製作が可能です。
- ④昇降安全装置を標準装備
ブラインドの操作で必要以上の無理な負荷をかけた時に働く装置です。誰もが安全で確実な操作を行なう為のものです。
ブラインドが全てたたみ込まれた状態で、更にたたみ込む方向に操作コードを強く引くと、安全装置が働きクラッチが空回りする機能です。
コード類やメカ部に無理な力を与えず、故障を未然に防ぎます。
- ⑤無垢板付きヘッドレール
昇降機構が組込まれているアルミ製ヘッドレールの前面に、スラットと同色の無垢板がはめ込まれています。(オプションで裏面も可)
基本的にはオプションバランス(ヘッドレール部を覆う幕板)を必要としない、シンプルですっきりとしたデザインで、ブラインドの取付けスペースも小さくて済みます。

納まり図



取付けブラケット 詳細図・付属個数



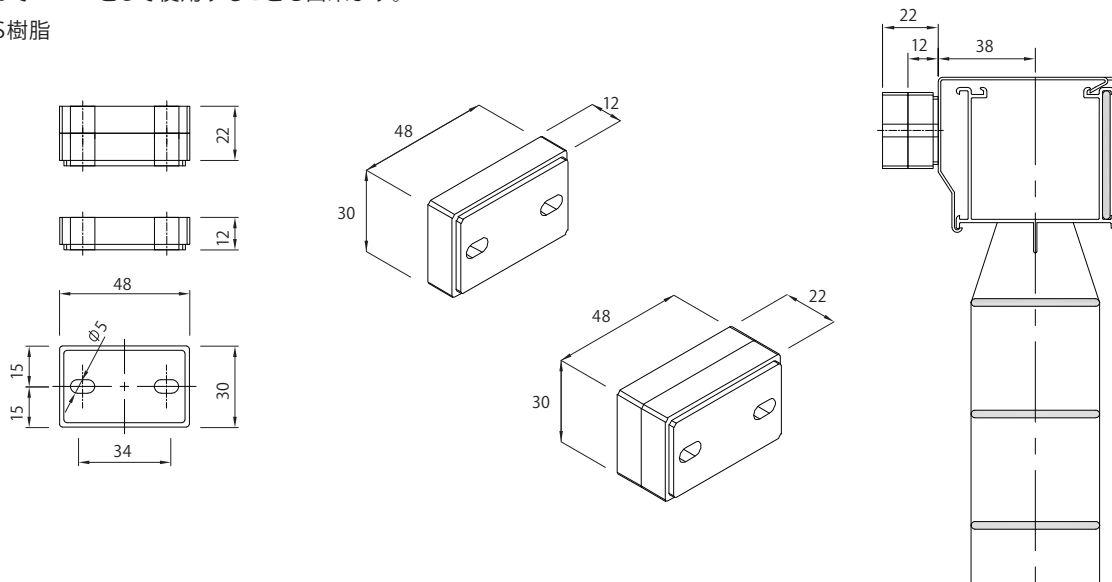
〈注1〉取付けブラケットを使用して窓枠にブラインドを取付ける場合、ブラインド本体の高さ(H)がビス位置から21mm上がることを考慮し、オーダーサイズを決めてください。

〈注2〉取付けブラケットを使用すると、ブラケット背面からスラットセンター間が38mmとなり、スラット幅50mmの場合、ブラケット背面とスラット間に約13mmのクリアランスが自動的に取られます。

ブラケットスペーサー12mm (オプション、全横型ブラインド共通)

窓枠上部の壁面に取付ける場合、窓枠との段差を解消するために使用します。2個重ねて22mmとして使用することも出来ます。

材質：ABS樹脂



| 操作用ループコードの長さ

昇降、チルト(羽根角度調整)の操作を行うループコードの長さは、ブラインドの高さ(H)に応じて下表の通りです。
表は標準(規格)の長さです。規格長さであればご注文時に長さを変更することができます。100mm単位で特注(オプション)することもできます。
操作用ループコード/直径: 4.6mm ポリエステル製: 3色

ブラインドの高さ(H) 単位mm	ループコードの長さ 単位mm
~900	600
~1200	900
~1500	1200
~1800	1500
~2400	1800
~2700	2100
~3000	2400
~3300	2700
~3750	3000

| たたみ代

ブラインドを完全に上までたたみ込んだ時のブラインドのたたみ代(ヘッドレール部を含む厚さ)は、ブラインドの製作高さで決まります。
内開きの窓にブラインドを取付ける時などに考慮してください。

たたみ代(ヘッドレールを含む) mm = ブラインドの製作高さ(H) mm × 0.077 + 86mm

(クロステープ付きの場合は、係数0.077が0.09に変わります。)

例) 高さ(H) 2000mmの場合、たたみ代 = 2000mm × 0.077 + 86mm = 240mm

| 本体の重量

ブラインド本体の総重量は下記のヘッドレール、スラット及びボトムレールの各重量を加えたものです。

ヘッドレールの重量: ブラインド幅(W) m × 1.28 + 0.17kg

スラットの重量: ブラインド幅(W) m × 高さ(H) m × 1.80kg

ボトムレールの重量: ブラインド幅(W) m × 0.69kg

例) ブラインド幅1900mm、高さ2400mmのブラインド本体の総重量

ヘッドレールの重量 + スラットの重量 + ボトムレールの重量 = 本体総重量

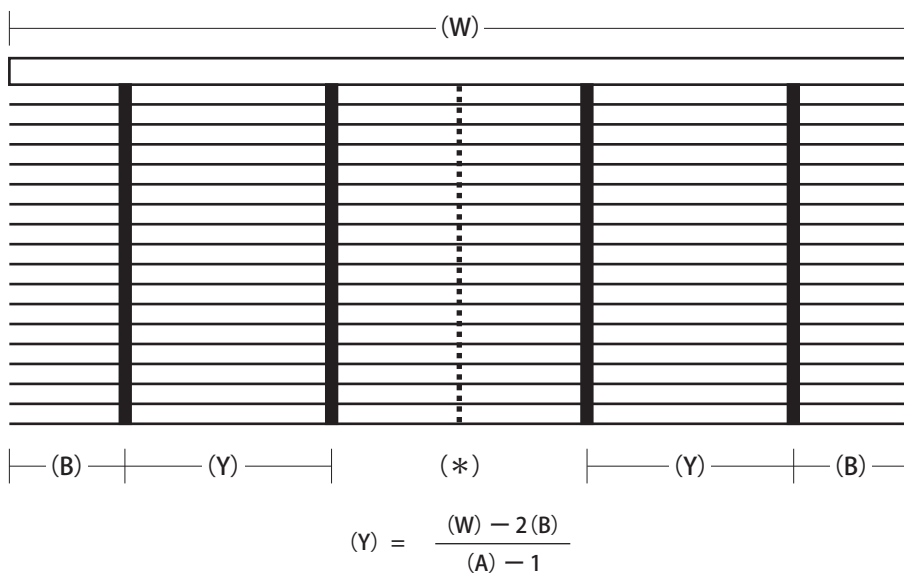
$(1.9 \times 1.28 + 0.17\text{kg}) + (1.9 \times 2.4 \times 1.8\text{kg}) + (1.9 \times 0.69\text{kg}) \approx 12.12\text{kg}$

| ラダーコード(クロステープ) 及びリフトコードの本数と位置

ラダーコード(クロステープ) 及びリフトコードの本数と取付位置は、ブラインドの幅(W) により、下記のようになります。

ブラインドの幅(W) 単位mm	ラダーコード (クロステープ)の本数(A)	リフトコードの本数	両端からの距離(B) 単位mm
280~505	2	2	80~114
510~910	2	2	152
915~1520	3	3	152
1525~2130	4	4	152
2135~2400	5	5	152

| ラダーコード(クロステープ) の位置



(*) ラダーコード(クロステープ)の本数が奇数の場合は、1本がブラインドの中央位置となります。

| ブラインドの採寸方法(全横型ブラインド共通)

納まり図及び取付ブラケットの項(G-5/10、6/10ページ)をご参照ください。

窓枠の内側取付け<天井付け>の採寸方法

■ 幅(W)

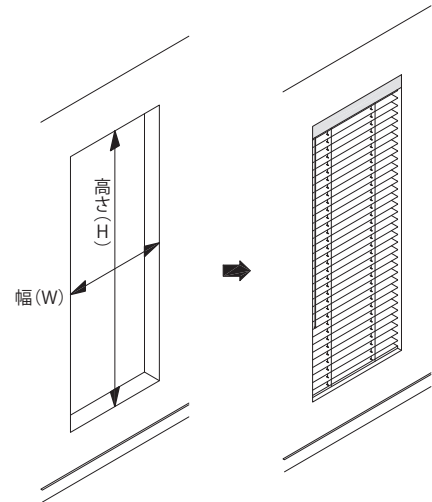
左右の窓枠の内側を上中下3カ所で測り、一番狭い寸法から10mm程度のクリアランス(隙間)を引いた寸法をブラインドの仕上げ幅(W)としてください。横型ブラインドは厚さが3mmのスラット(羽根)を使用しており、左右それぞれ5mm程度のクリアランスを必要とします。クリアランスが十分でないとスラット(羽根)と窓枠があたり、損傷の原因となることがあります。

また、1つの窓(開口部)に対し複数のブラインドを取付ける場合(連装の場合)は、ブラインドとブラインドの間のクリアランスが10mm程度必要です。

■ 高さ(H)

上下の窓枠の内側を測り、その寸法を仕上げ高さ(H)としてください。木製ブラインドの高さ寸法は、腰板や床面までピッタリの(短くも、長くも無い)寸法で仕上げると納まりがよく、安定感の有る美しい仕上がりが得られます。

天井付けの場合



窓枠の外側取付け<正面付け>の採寸方法

■ 幅(W)

ブラインドで覆いたい幅の寸法を仕上げ幅(W)とします。

1つの窓(開口部)に対し複数のブラインドを取付ける場合(連装の場合)は、ブラインドとブラインドの間のクリアランスが10mm程度必要です。

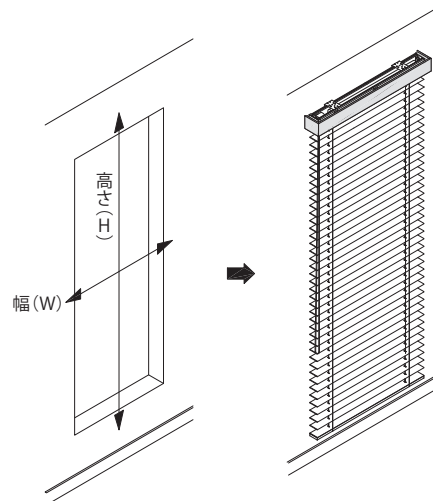
■ 高さ(H)

一般的には上下の窓枠の外側の寸法を測り、その寸法以上を仕上げ高さ(H)とします。窓枠の上部(または下部)の壁面、または窓枠の正面に取付ける場合等、取付ブラケットの項(G-6/10ページ)を参照し、正しい高さ寸法を出してください。

その他の取付け位置、方法の場合も上記の測り方を基本にブラインドの仕上げ寸法を決めてください。

(注)クリアランスの取り方は、ブラインドを取付ける場所自体の精度とも関係しますのでご注意ください。

正面付けの場合



*仕上げ高さ(H)は、ブラインドを下端まで降ろし、スラットを水平にした状態の、取付ブラケットを含む本体高さ(H)です。(G-5/10、6/10ページをご参照ください。)

価格表・製品保証

Gシリーズ 横型ウッドブラインド (梱包輸送費として別途 3,000円/台 を申し受けます。)

- 記載の価格は、メーカー希望小売価格(設計上代、税別)です。送料、採寸、取付費は、含まれておりません。
- 価格表中の寸法は「ミリ」です。価格の単位は「円」です。

スラット幅 50mm 標準12色

高さ(H) \ 幅(W)	280~800	~1000	~1200	~1400	~1600	~1800	~2000	~2200	~2400
300~1000	37,100	41,500	45,600	50,200	53,300	57,000	62,400	66,700	70,200
~1200	42,700	46,000	51,400	59,900	64,100	69,100	75,900	81,600	86,400
~1400	45,700	52,300	58,500	65,200	70,200	75,900	83,500	90,000	95,600
~1600	48,200	55,300	62,100	69,700	75,100	81,600	89,800	96,800	102,900
~1800	51,200	59,200	66,600	74,800	81,300	88,200	97,300	105,000	111,900
~2000	53,700	62,200	70,500	79,100	86,200	93,800	103,300	113,500	125,500
~2200	56,800	66,200	74,900	84,600	92,300	100,500	111,000	126,400	139,100
~2400	59,200	69,200	78,600	88,900	97,200	107,600	122,500	145,600	150,200
~2600	62,400	73,200	83,500	94,500	103,200	113,800	139,800	155,600	161,300
~2800	65,200	77,000	88,000	99,700	108,700	123,300	148,400	165,600	172,400
~3000	68,000	80,100	91,700	105,200	114,100	130,700	157,100	175,600	188,200
~3200	72,400	85,000	97,300	113,600	122,200	138,200	165,700	190,600	203,900
~3400	76,800	89,900	102,900	121,900	130,400	147,700	177,100	205,600	219,600
~3600	81,200	94,900	108,400	130,300	138,500	157,200	188,600	220,600	235,300
~3750	85,500	99,800	114,000	138,600	146,600	166,800	200,000	235,600	251,100

【製作サイズ、オプション価格】

- サイズ(幅・高さ)は5mm単位で製作します。製作可能面積は最大9.0㎡です。注)幅280~505mmは、高さ2250mmまで。
- クロステープ付は、本価格表の15%増です。
- ヘッドレール裏面に無垢板(スラットと同色)をはめ込む場合は、ブラインド本体の幅500mmあたり1,250円を加算してください(本体と同時にご注文の場合の価格です)。
- 特注長さの操作用ループコードは、100mm単位で製作できます。価格は長さ3000mmまでは3,000円、3000mmを超える場合は長さ1000mm単位で1,000円を加算してください。(規格の長さ内での変更は本体発注時のみ無料です)
- ブラケットスペーサー(オプション)12mmの価格は300円/個、重ねて22mmとして使用する場合は取付けブラケット1個につき、2個ご注文ください。
- ご発注後の変更は、製品の特性上ご容赦ください。
- 記載の価格、仕様は予告なく変更することがあります。

製品の保証(全製品共通)

取扱説明書及び、付属の注意タグに従い、正しい設置・取り付けが行われ、正常な使用状態で故障した場合は、下記の保証規定に基づき、弊社または弊社指定工事店にて無償で修理をさせていただきます。

保証規定

- 1) 無償保証期間
3年間[但し、消耗品(コード類、クロステープ)は1年間]
- 2) 無償保証期間内においても下記の場合は有償修理となります。
 - ・取付け上の誤り、使用上の誤りによる故障または破損。
 - ・お買い上げ後の輸送、落下等による故障または破損。
 - ・不当な改造、修理による故障または破損。
 - ・天変地異(火災・地震・水害・落雷等)による故障または破損。
 - ・特殊環境(極度の高温多湿、薬品、ガス、公害、塩害、粉塵等)による故障または破損。
 - ・弊社カタログに記載のない仕様の製品修理。
 - ・建築躯体の変形等に起因する製品の不具合。
 - ・機能上の不具合を伴わない劣化(変形、退色、変色、さび、カビ、樹脂部の変質等)
 - ・天然素材の特性による現象(色の濃淡、色褪せ、木目違い、木目の強弱、穴の開いていない節、筋などのミネラルマーク等)
 - ・高所・難所等の特殊環境に設置された場合の作業に要する実費。

本規定は日本国内においてのみ有効です。



<https://www.nanik.co.jp>

ナニックジャパン株式会社 NANIK JAPAN, Inc.

本社/ショールーム 〒151-0061 東京都渋谷区初台2-31-4 TEL. 03-3370-0729 FAX. 03-3370-0006 office@nanik.co.jp

〈ショールーム営業時間〉 10:00~17:00 (平日/第2・第4土曜日)

那須工場 〒329-2801 栃木県那須塩原市関谷2000-4