

本解説書に記載の価格は2026年5月29日までのご発注分に適用されるものです。
6月1日以降のご発注分に関してはこちらの価格表をご確認ください。

プレミアムシリーズ ウッド バーチカルブラインド

PREMIUM SERIES WOOD VERTICAL BLINDS

解説書



プレミアムシリーズ ウッド バーチカルブラインド 製品仕様

製 品 名	プレミアムシリーズウッドバーチカルブラインド
ルーバー(羽根)材質	無垢のバスウッド(basswood/シナノキ)材
ルーバー(羽根)寸法	幅：90mm 厚：5mm
ルーバー形式	ヒンジ分割式(*1) ヒンジ分割の位置が異なる2種類のルーバーを交互に配列(PV-3/8、7/8ページ参照)
ルーバー仕上色	標準73色(特注色も対応します。)
製作可能面積	最大25㎡
製作可能寸法	幅(W)305~5000mm 高さ(H)500~5000mm
製作単位	1mm単位
駆動方式	デュラスライドII型(*2)
操作方式	開閉用ループコード、チルト(角度)用コード(タッセル付)
操作コード	ポリエステルループコード、3色
ヘッドレール	アルミニウム、2色

(*1)ルーバーを無理にかき分ける等、ルーバーに負荷がかかった時の保護と、天然木ルーバーの反りや曲りを防止する独自開発のヒンジ分割式ルーバーです。(PV-3/8、7/8ページ参照)

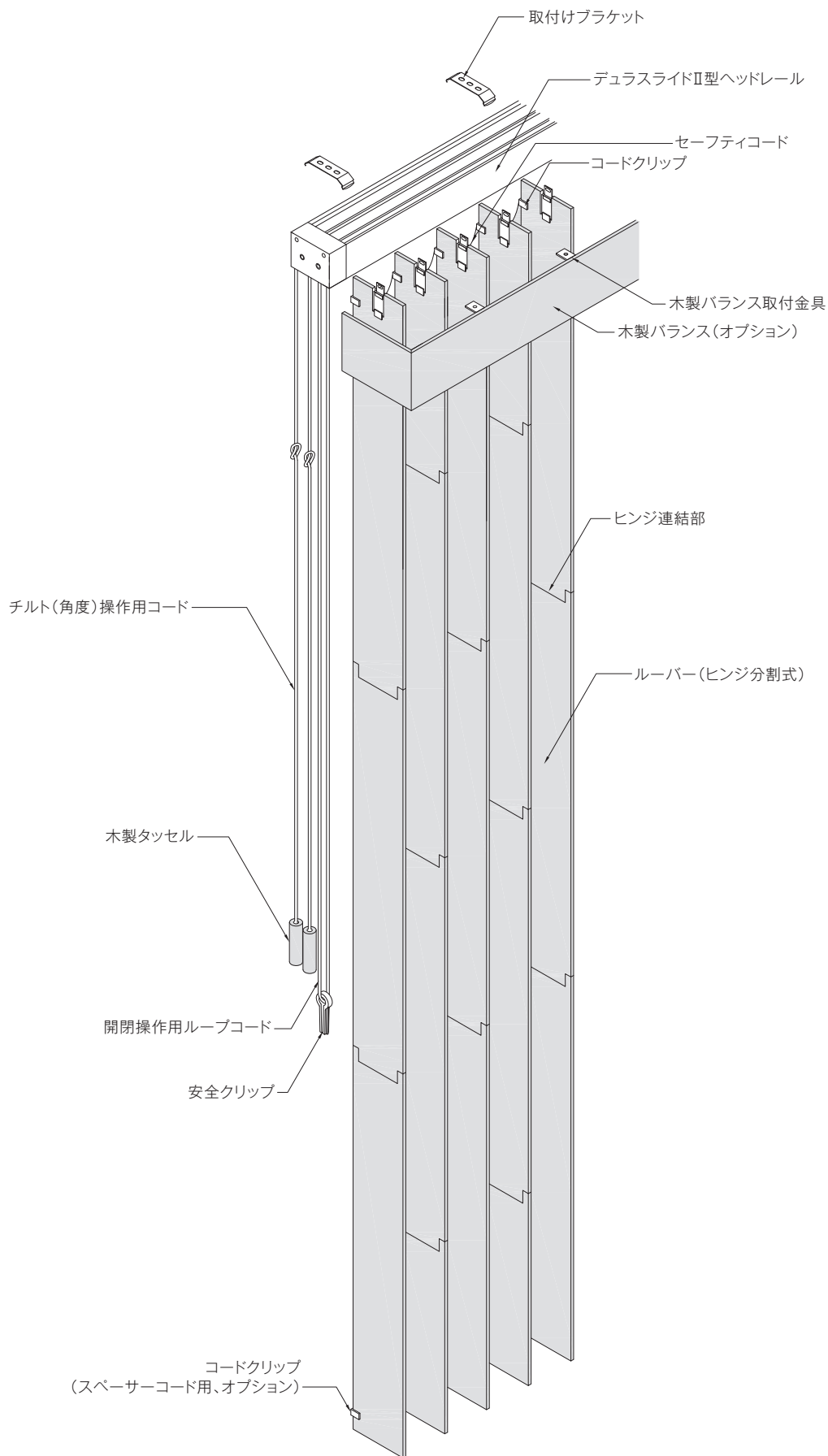
(*2)縦型ブラインドのルーバーを開閉、チルト(回転)させる駆動機構で、全シリーズのバーチカルブラインドに標準装備されます。縦型ブラインドは、カーテンのようにルーバー(羽根)をかき分けたり、つかんで無理に開閉する等、設置する環境で様々な負荷がかかります。軽くて柔軟性のある布などの縦型ブラインドと違い、硬くて重量のある木製の縦型ブラインドには、強い剛性を持つメカニカル機構が求められます。デュラスライドII型は、ナニックが長年の経験を活かして開発した木製縦型ブラインド用駆動機構で、重量のある大型(最大25㎡、約65kg)の木製ブラインドを、軽くスムーズに駆動する操作性と十分な剛性、そして耐久性を兼ね備えた新しいメカニカル機構です。

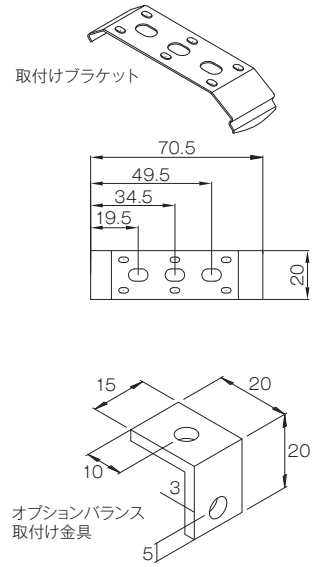
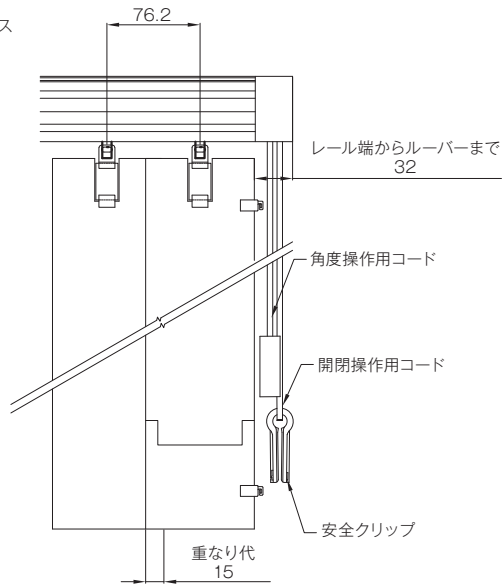
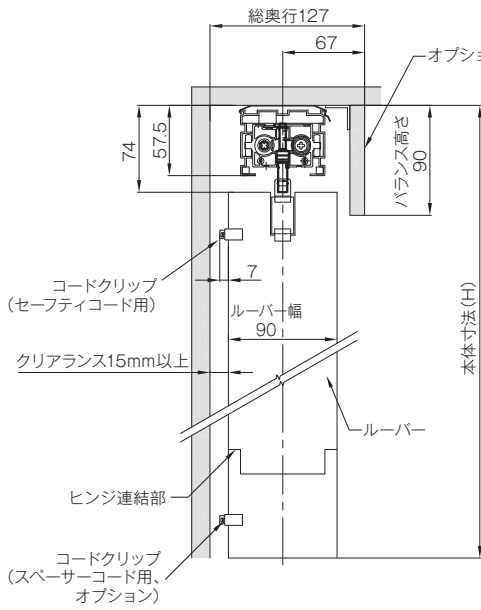
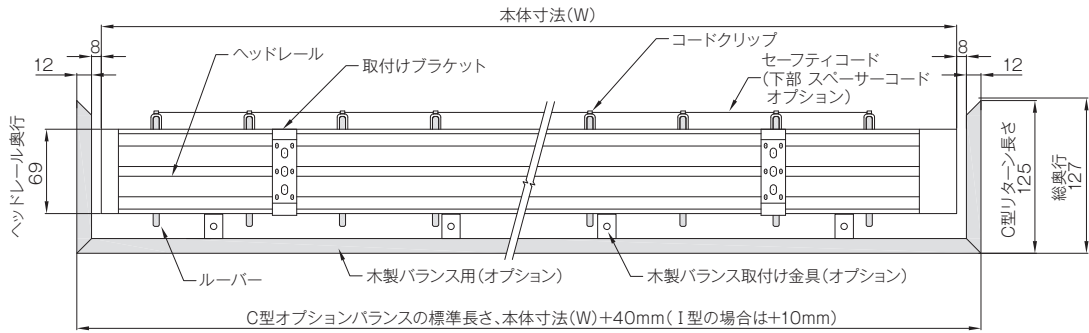
標準付属品 取付けブラケット、ビス、セーフティコード、安全クリップ、取扱説明書

主なオプション(有料)

木製バランス	ヘッドレール用木製化粧カバー(スラットと同色)
スペーサーコード	揺れ止め(2色)
特注色	木部に対応
電動ユニット	別途お問合せください。
特注ループコード	100mm単位で製作できます。

展開図／構造と部品名 (全縦型ブラインド共通)



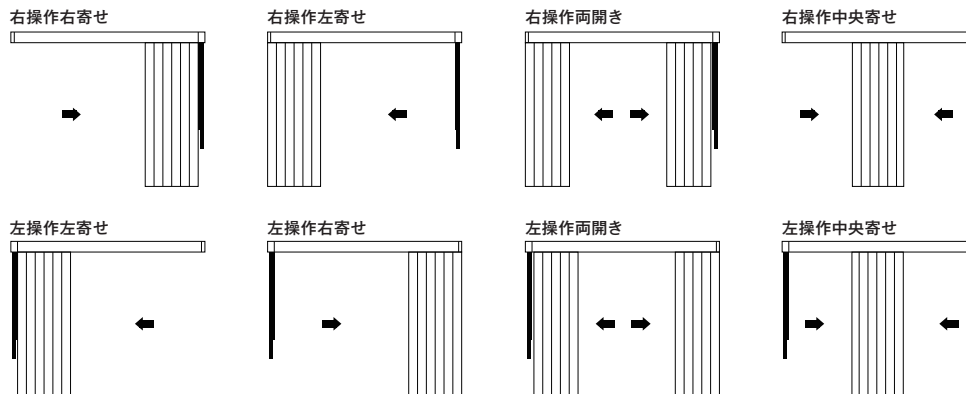


| ヘッドレール部外観 (全縦型ブラインド共通)



操作位置と開閉(たたみ込み)方向(全縦型ブラインド共通)

操作位置とたたみ込み方向は下図の8タイプです。ルーバーのたたみ代(下記参照)を考慮してください。



ルーバー(羽根)を寄せたときのたたみ代(全縦型ブラインド共通)

■ 片開きの場合

$W(\text{mm}) \div 76.2$ (小数点以下切り上げ) $\times 20 + 72\text{mm}$

■ 両開きの場合

操作側 : $W(\text{mm}) \div 76.2$ (小数点以下切り上げし、奇数の場合は1を足す) $\div 2 \times 20 + 72\text{mm}$

非操作側 : $W(\text{mm}) \div 76.2$ (小数点以下切り上げし、奇数の場合は1を足す) $\div 2 \times 20 + 14\text{mm}$

■ 中央寄せの場合

$W(\text{mm}) \div 76.2$ (小数点以下切り上げし、奇数の場合は1を足す) $\times 20 + 56\text{mm}$

操作用ループコードの長さ(全縦型ブラインド共通)

操作コードの長さは、ブラインドの高さ(H)に応じて下表の通りです。

表は標準(規格)の長さです。規格長さであればご注文時に長さを変更することができます。

規格の長さ以外をご希望の場合はご相談ください。

ブラインドH	開閉操作用 ループコード長さ	チルト(角度)操作用 コード長さ
500 ~ 799	400	400
800 ~ 1499	600	600
1500 ~ 1799	900	600
1800 ~ 2099	1200	900
2100 ~ 2399	1500	1200
2400 ~ 2699	1800	1500
2700 ~ 2999	2100	1800
3000 ~ 3299	2400	2100
3300 ~ 3599	2700	2400
3600 ~ 3899	3000	2700
3900 ~ 4199	3300	3000
4200 ~ 4499	3600	3300
4500 ~ 4799	3900	3600
4800 ~ 5000	4200	3900

| 本体の重量(全縦型ブラインド共通)

ブラインド本体の総重量は下表のヘッドレール、ルーバーの各重量を加えたものです。

ヘッドレールの重量：ブラインド幅(W)m×1.55kg

ルーバーの重量：ブラインド幅(W)m×高さ(H)m×2.6kg

例) プレミアムシリーズパーチカルブラインド幅1900mm・高さ2400mmのブラインド本体の総重量の求め方

・ヘッドレールの重量+ルーバーの重量=本体総重量

・ $(1.9 \times 1.55\text{kg}) + (1.9 \times 2.4 \times 2.6\text{kg}) \approx 14.8\text{kg}$

| スペーサーコード(揺れ止め、オプション) (全縦型ブラインド共通)

ルーバーをかき分けたり、無理な操作をされる頻度の高い商業スペースやパブリックスペースで使用される場合におすすめします。
ルーバーの下部等に取り付けることができます。

ヒンジ分割 (全縦型ブラインド共通)

木製ルーバーはヒンジ分割され、ルーバーの曲り、反り、ねじれの防止と、ルーバーに衝撃がかかった時の保護が施されています。分割位置と分割枚数、そしてルーバーの配列は下記の通りです。2種類の分割ルーバーを、交互に配列し取付ける「交互配列」が標準です。標準以外の配列をご希望の場合は、ご注文時に指定してください。

分割位置と配列

■ 交互配列 (標準)

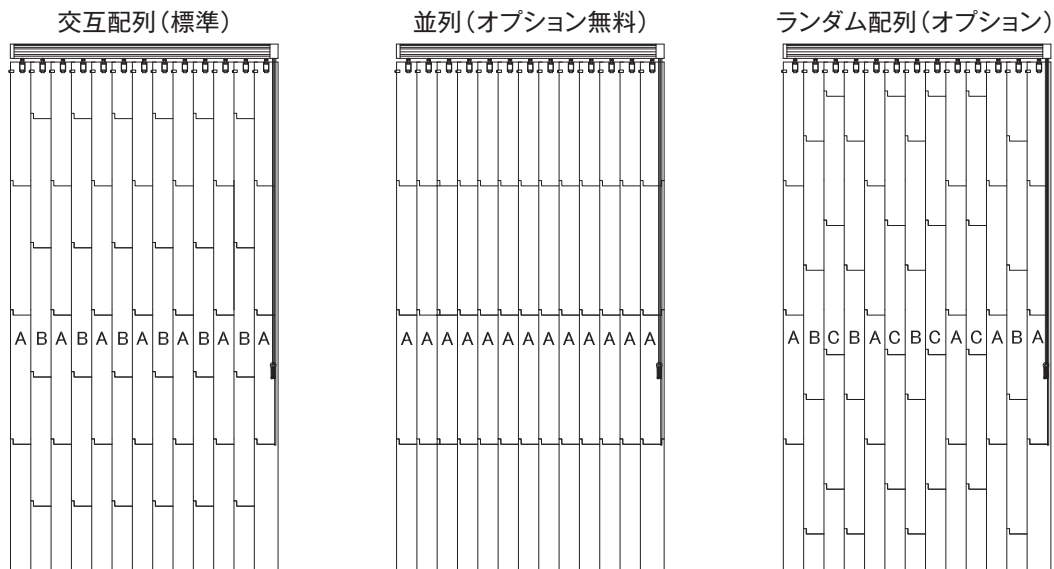
ブラインドの高さに応じて等分割されたルーバー (A) と、Aより1分割多く分割されたルーバー (B) の2種類のルーバーを交互に取り付けます。

■ 並列 (オプション/無料)

ブラインドの高さに応じて等分割されたルーバーを用います。分割 (ヒンジ) 位置が直線 (並列) になります。

■ ランダム配列 (オプション)

ブラインドの高さに応じて等分割されたルーバー (A) と、Aより1分割多い2種類のルーバー (BとC) の合計3種類のルーバーを用います。分割 (ヒンジ) 位置をランダム (不規則) に見せることができます。



ヒンジ分割数

ブラインドの高さ (H) に応じ、ルーバーはヒンジ分割されます。

ブラインド 高さ (H) mm	交互配列		並列	ランダム配列	
	A	B	A	A	B&C
305~ 805	0	0	0	0	0
806~1524	2	3	2	2	3
1525~2243	3	4	3	3	4
2244~2962	4	5	4	4	5
2963~3681	5	6	5	5	6
3682~4400	6	7	6	6	7
4401~5000	7	8	7	7	8

価格表

プレミアムシリーズ ウッドバーチカル(縦型)ブラインド

- ・本価格は、メーカー希望小売価格(設計上代、税抜き)です。送料、採寸、取付費は、含まれておりません。
- ・価格表中の寸法の単位は「ミリ」です。価格の単位は「円」です。

ルーバー幅 90mm 標準73色

高さ(H) \ 幅(W)	305~1000	~1500	~2000	~2500	~3000	~3500	~4000	~4500	~5000
500~1500	106,400	151,600	198,100	243,300	289,800	336,300	381,500	428,000	473,200
~2000	129,700	186,500	244,600	301,500	359,600	417,700	474,600	532,700	589,500
~2500	153,000	221,400	291,200	359,700	429,400	499,200	567,700	637,400	705,900
~3000	176,200	256,300	337,700	417,800	499,200	580,600	660,700	742,100	822,200
~3500	199,500	291,200	384,300	476,000	569,000	662,100	753,800	846,800	938,600
~4000	222,800	326,100	430,800	534,200	638,800	743,500	846,900	951,600	1,054,900
~4500	246,000	361,000	477,300	592,400	708,700	825,000	940,000	1,056,300	1,171,300
~5000	269,300	395,900	523,900	650,500	778,500	906,400	1,033,000	1,161,000	1,287,600

【オプションについて】

- サイズ(幅・高さ)は1mm単位で製作いたします。ルーバーはヒンジで分割されます。分割位置と配列は3タイプから選べます。特に指定のない場合は、交互配列(標準)となります(PV-7/8ページ参照)。
ランダム配列は本価格表の20%増で、納期が通常よりかかります。(お問い合わせください)
- 製作可能面積は最大25㎡。製作可能寸法:幅305~5000mm、高さ500~5000mm。
- 木製バランス(ヘッドレール用化粧カバー)オプション、(PV-3/8、4/8ページ参照)ブランド本体の幅(W)500mmあたり、2,000円です。
(この価格は本体と同時発注の場合で、後付けバランスの場合は1000mmあたり、10,000円となります。)
- スペーサーコード(振れ止め、オプション)ブラインド本体幅(W)1000mmあたり、2,500円です。
- グロス仕上、パティナー仕上は本価格表の10%増、ハイグロス仕上は本価格表の40%増で、納期が通常よりかかります。(お問い合わせください)
- 電動ユニット、特注色、変形ブラインド等については別途お問い合わせください。

製品の保証(全製品共通)

取扱説明書及び、付属の注意タグに従い、正しい設置・取り付けが行われ、正常な使用状態で故障した場合は、下記の保証規定に基づき、弊社または弊社指定工事店にて無償で修理をさせていただきます。

保証規定

- 1) 無償保証期間
3年間[但し、消耗品(コード類)は1年間]
- 2) 無償保証期間内においても下記の場合は有償修理となります。
 - ・ 取り付け上の誤り、使用上の誤りによる故障または破損。
 - ・ お買い上げ後の輸送、落下等による故障または破損。
 - ・ 不当な改造、修理による故障または破損。
 - ・ 天変地異(火災・地震・水害・落雷等)による故障または破損。
 - ・ 特殊環境(極度の高温多湿、薬品、ガス、公害、塩害、粉塵等)による故障または破損。
 - ・ 弊社カタログに記載のない仕様の製品修理。
 - ・ 建築躯体の変形等に起因する製品の不具合。
 - ・ 機能上の不具合を伴わない劣化(変形、退色、変色、さび、カビ、樹脂部の変質等)
 - ・ 天然素材の特性による現象(色の濃淡、色褪せ、木目違い、木目の強弱、穴の開いていない節、筋などのミネラルマーク等)
 - ・ 高所・難所等の特殊環境に設置された場合の作業に要する実費。

本規定は日本国内においてのみ有効です。

記載の仕様、価格は品質改良や諸物価の変動等により予告なく変更することがあります。



<https://www.nanik.co.jp>

ナニックジャパン株式会社 NANIK JAPAN, Inc.

本社／ショールーム 〒151-0061 東京都渋谷区初台2-31-4 TEL. 03-3370-0729 FAX. 03-3370-0006 office@nanik.co.jp

〈ショールーム営業時間〉10:00～17:00(平日／第2・第4土曜日)

那須工場 〒329-2801 栃木県那須塩原市関谷2000-4