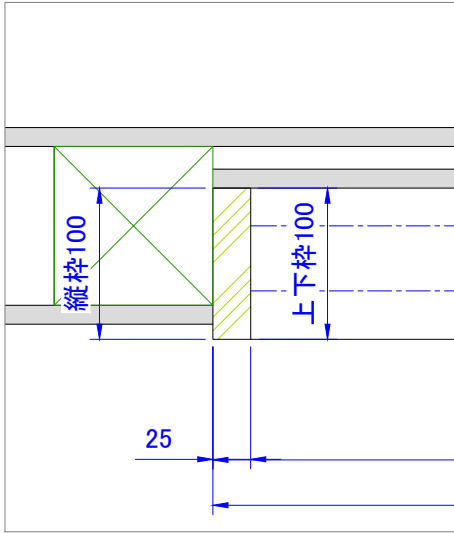
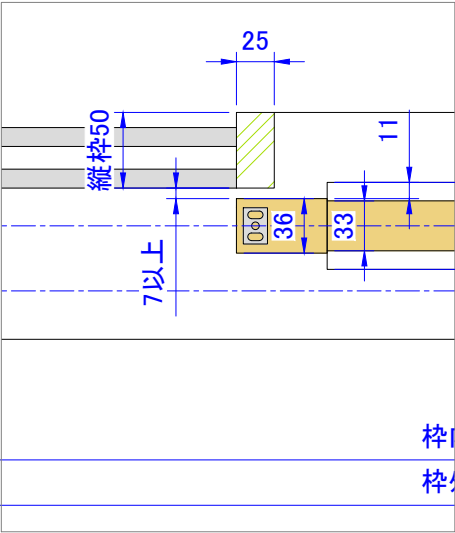


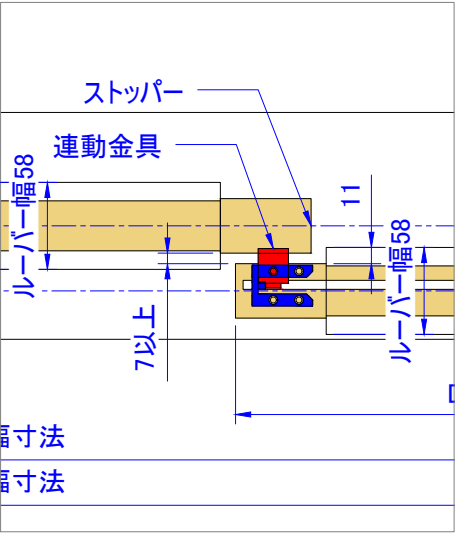
A詳細図 S=1:5



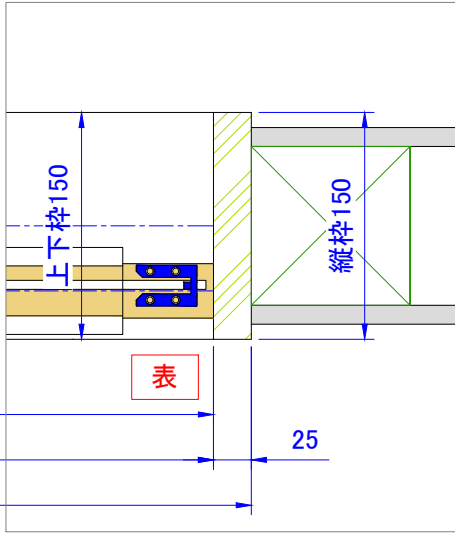
B詳細図 S=1:5



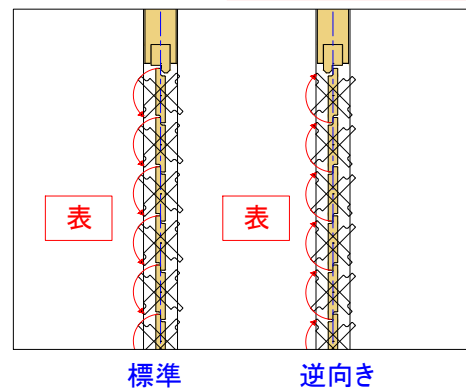
C詳細図 S=1:5



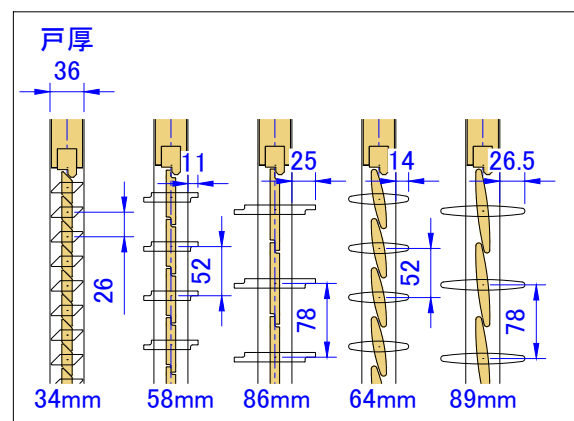
D詳細図 S=1:5



ルーバー回転方向 ※ご注文時ご指示ください。



ルーバー種類

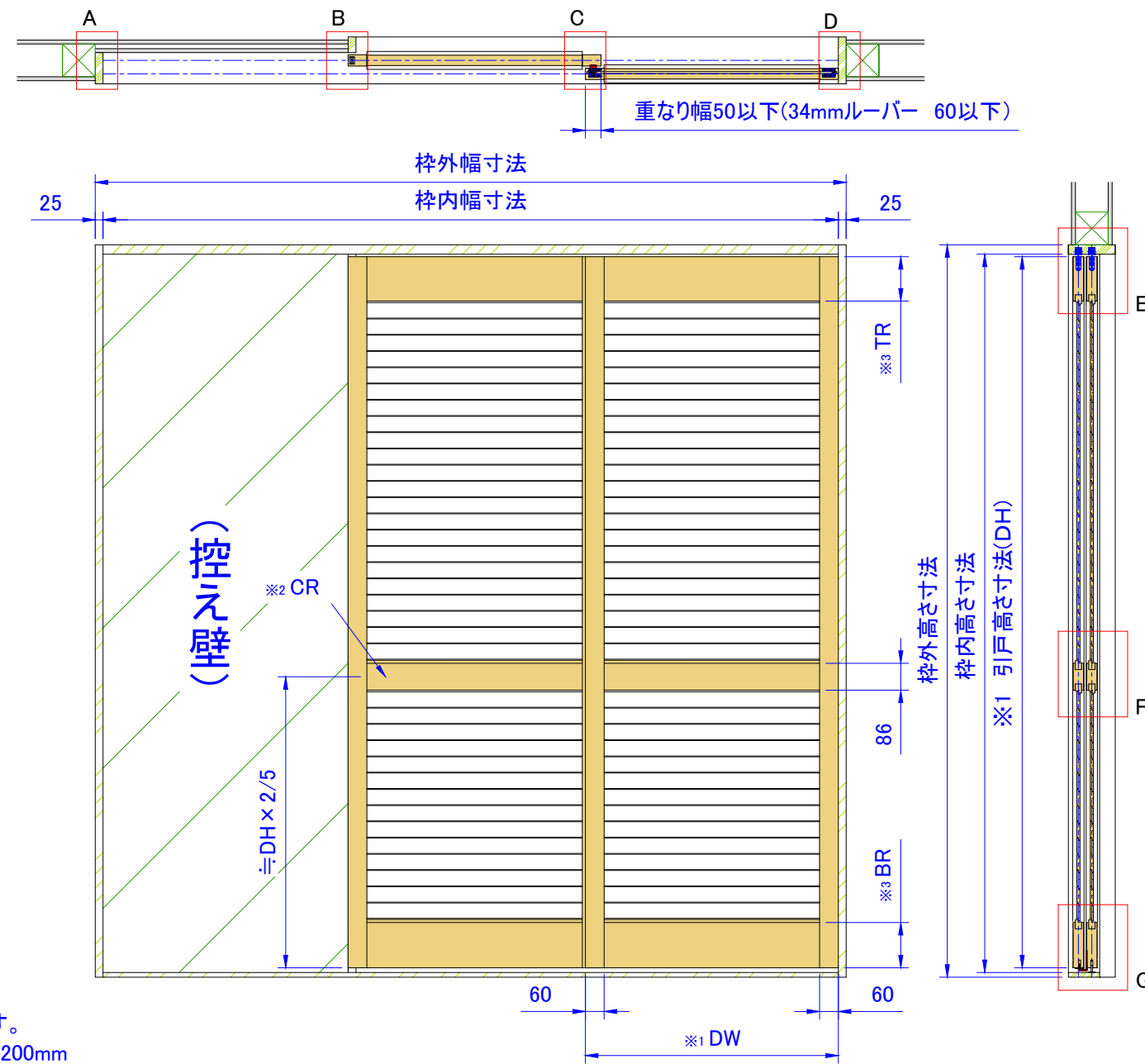


※1...DW寸法: 260mm~1200mm
(901mm~1200mmは中東が入ります)

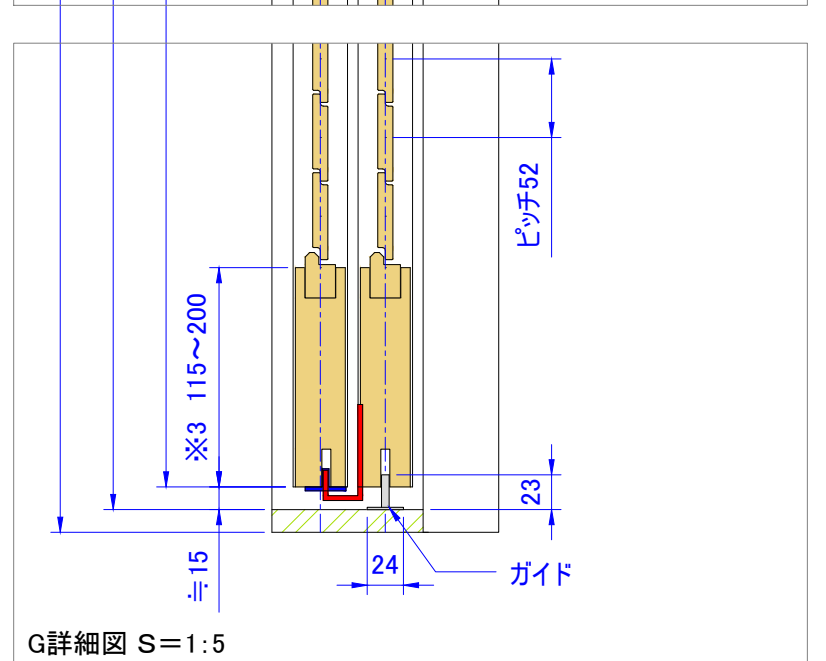
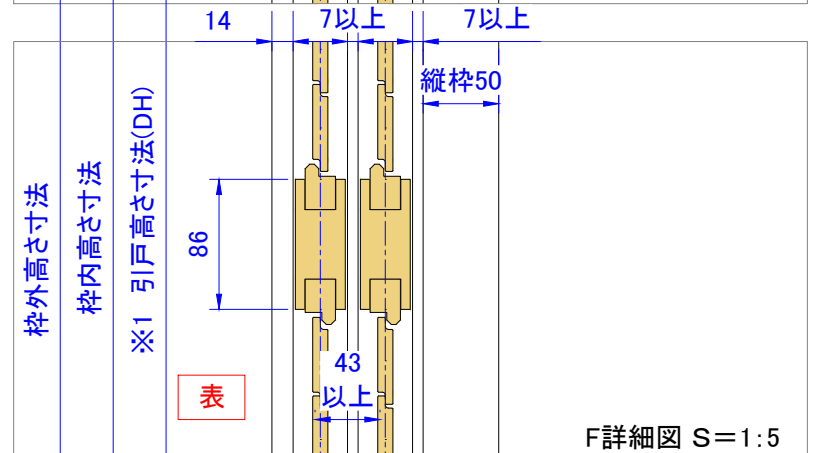
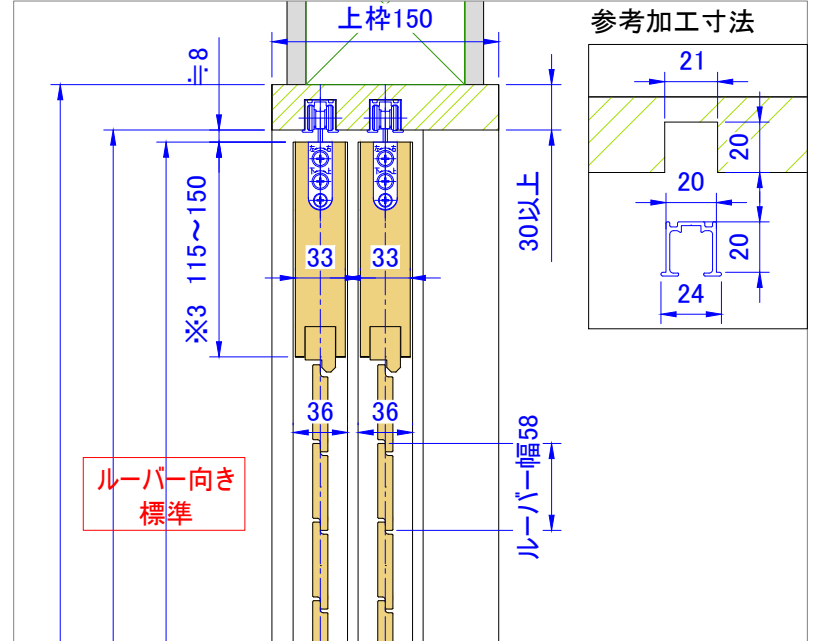
DH寸法: 380mm~3000mm

※2...CR(センターレール)はDH1801以上の場合があります。

※3...TR(トップレール)、BR(ボトムレール)寸法: 115mm~200mm
TR<BR



E詳細図 S=1:5



製品名	ウッドシャッター
ルーバー幅	フラットタイプ 34,58,86 流線形タイプ 64,89
色	標準73色

上レール	ATOM AFD-1300H(シルバー・アンバー)	ストッパー	ATOM AFD-381(グレー・DG)	溝ガード	ATOM 引戸下溝補強金具
上吊車	ATOM AFD-2950-K(白・茶)	下ガイド	丸喜金属 MHS-50	引手	※オプション KAWAJUN
	※オプション 2wayソフトクローズ	連動金具	丸喜金属 MHN-30		PC-303、PC-452

図面名	納まり参考図 2枚片引き連動下ガイド 上吊車タイプ
縮尺	1:20 (A3)
図面No.	1-11-FR

ナニックジャパン(株)
Nanik Japan, Inc.