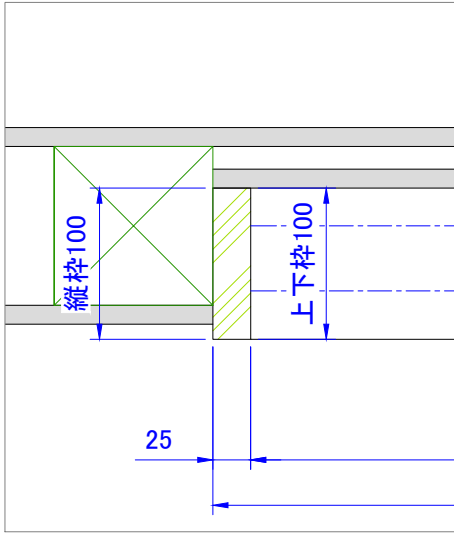
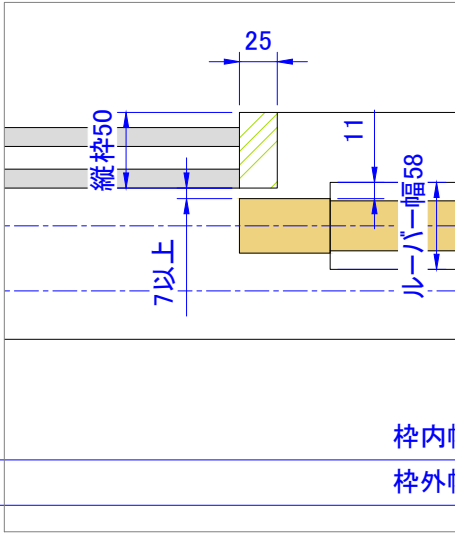


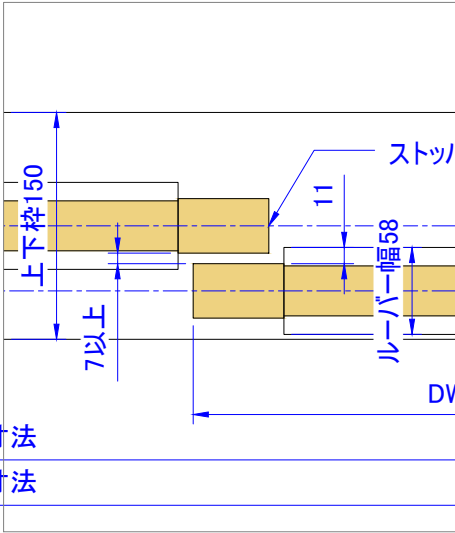
A詳細図 S=1:5



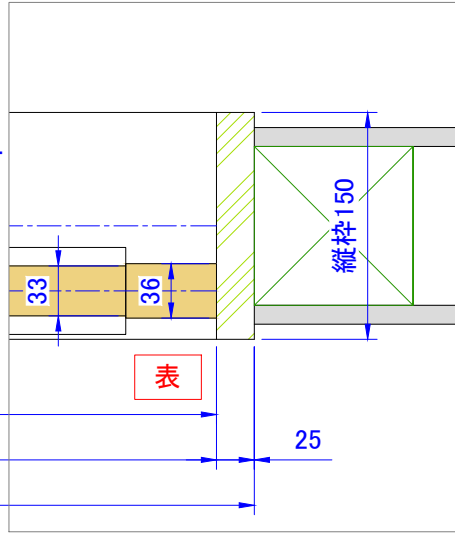
B詳細図 S=1:5



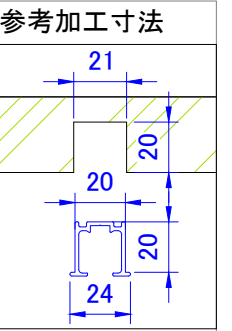
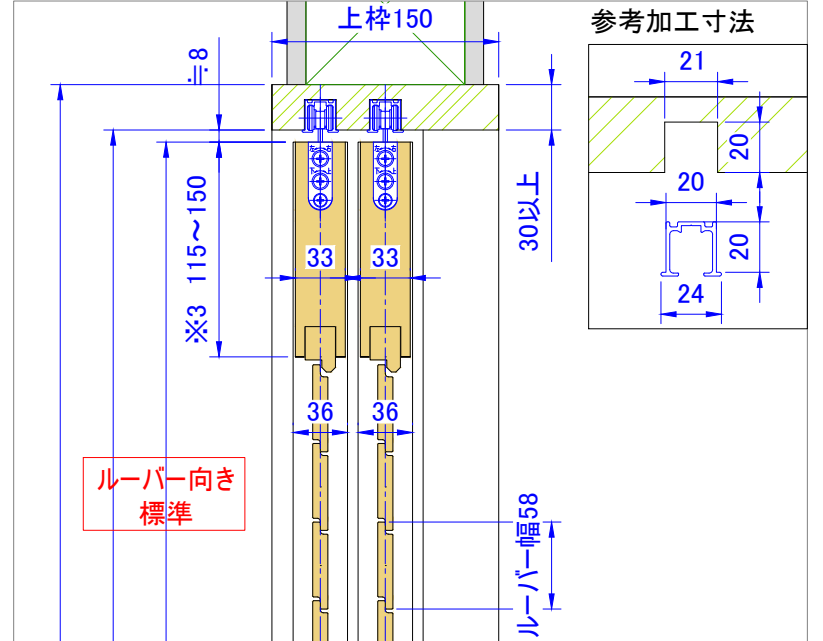
C詳細図 S=1:5



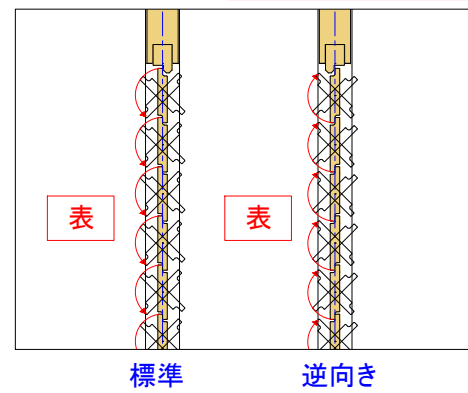
D詳細図 S=1:5



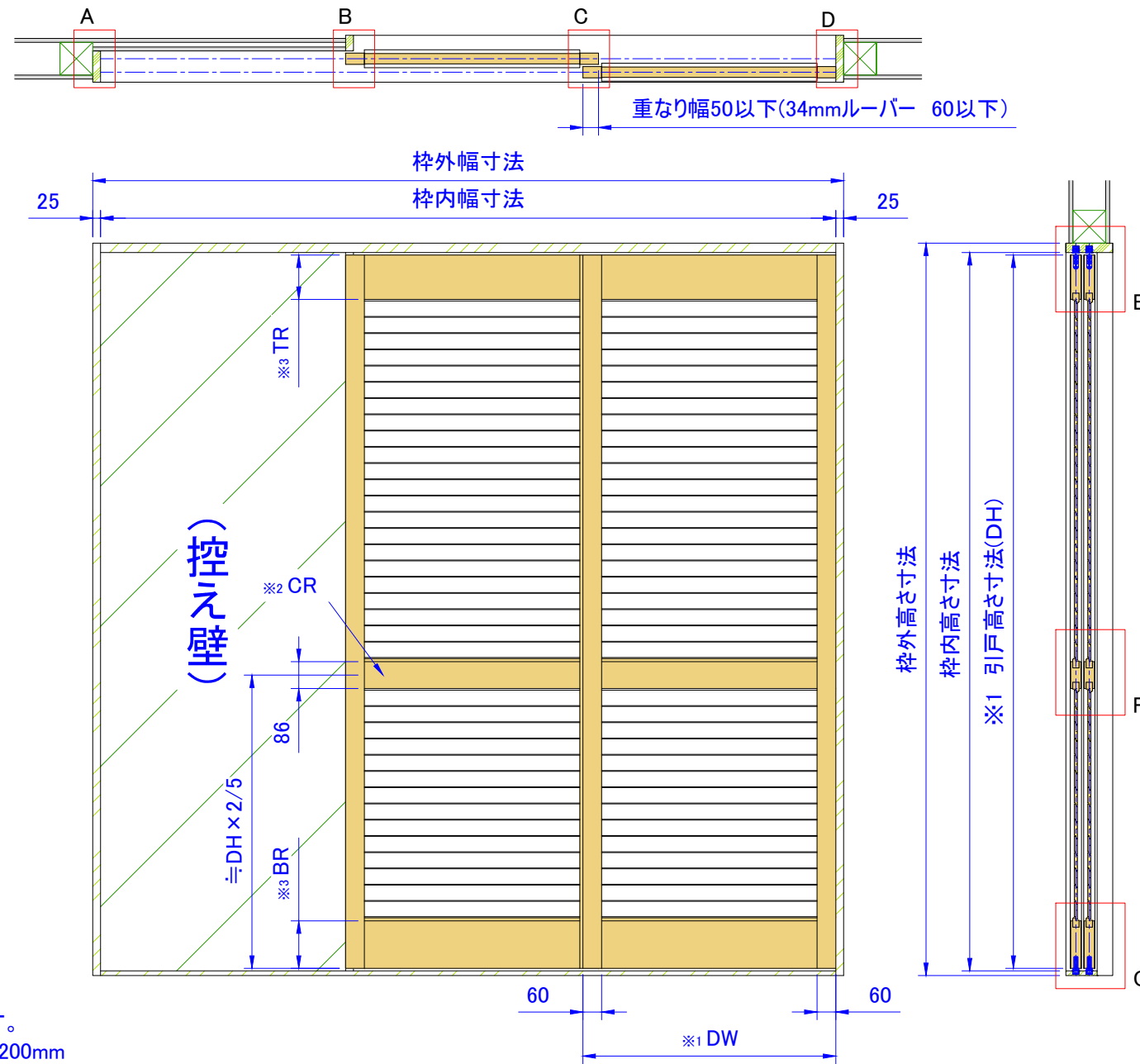
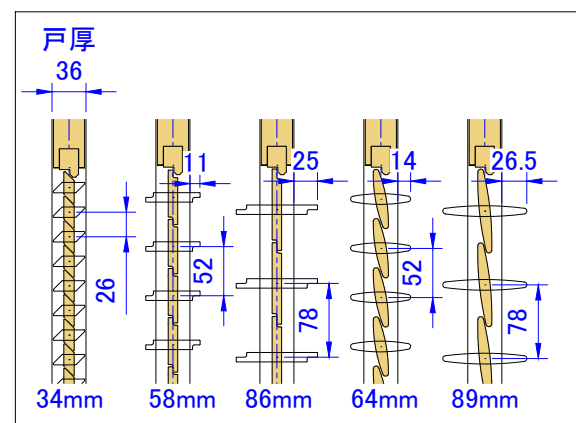
E詳細図 S=1:5



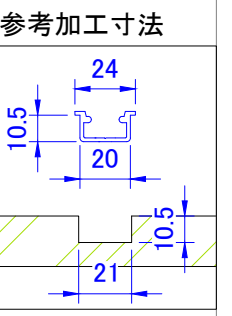
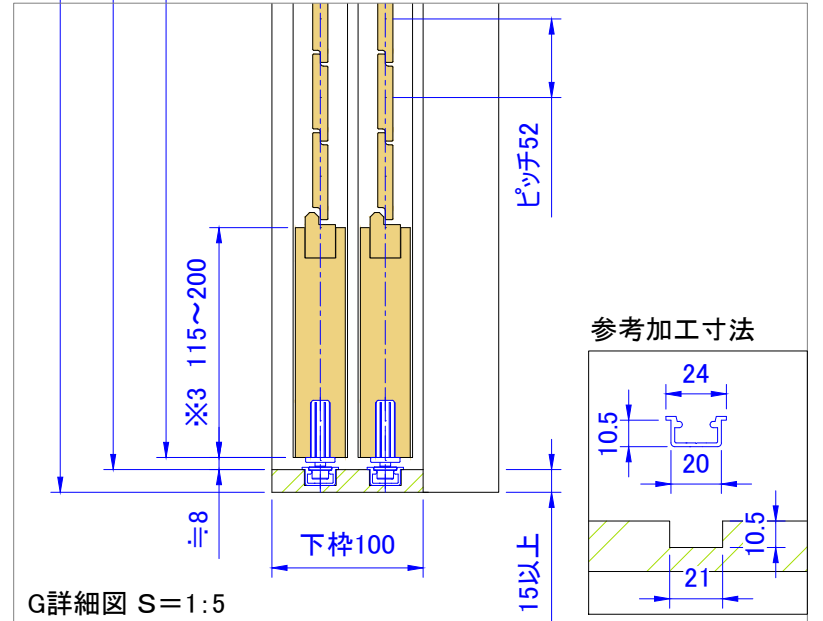
ルーバー回転方向 ※ご注文時ご指示ください。



ルーバー種類



F詳細図 S=1:5



※1...DW寸法: 260mm~1200mm
(901mm~1200mmは中東が入ります)
DH寸法: 380mm~3000mm
※2...CR(センターレール)はDH1801以上の場合に入ります。
※3...TR(トップレール)、BR(ボトムレール)寸法: 115mm~200mm
TR<BR

製品名	ウッドシャッター	取付け部品				図面名	納まり参考図		ナニックジャパン(株) Nanik Japan, Inc.	
ルーバー幅	フラットタイプ 34,58,86 流線形タイプ 64,89	上レール	ATOM AFD-1300H(シルバー・アンバー)	ストッパー	ATOM AFD-381(グレー・DG)	引手	2枚片引き 上吊車タイプ			
色	標準73色	上吊車	ATOM AFD-2950-K(白・茶) ※オプション 2wayソフトクローズ	下レール	ATOM HD-001(シルバー・アンバー)	※オプション KAWAJUN PC-303、PC-452	縮尺	1:20 (A3)		図面No.