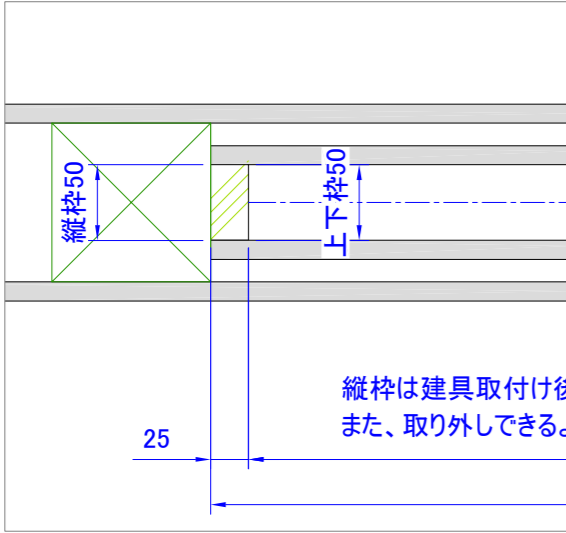
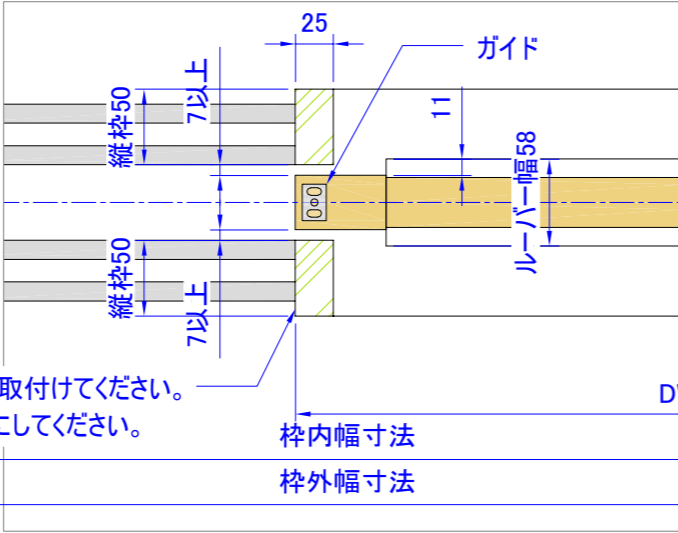


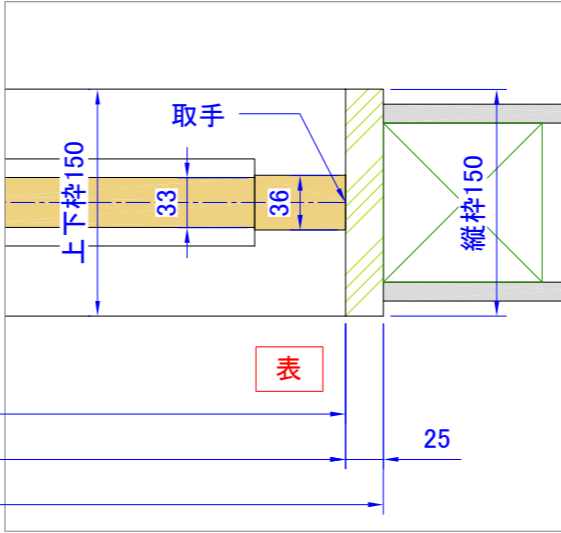
A詳細図 S=1:5



B詳細図 S=1:5



C詳細図 S=1:5



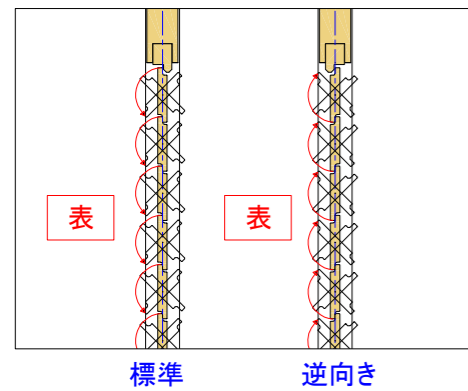
縦枠は建具取付け後に取付けてください。  
また、取り外しできるようにしてください。

枠内幅寸法  
枠外幅寸法

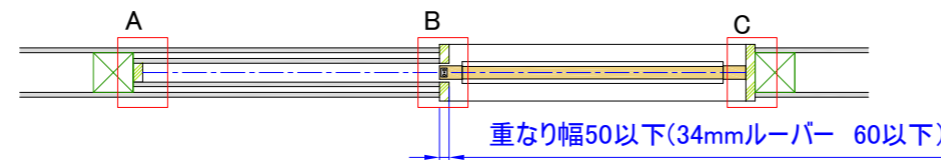
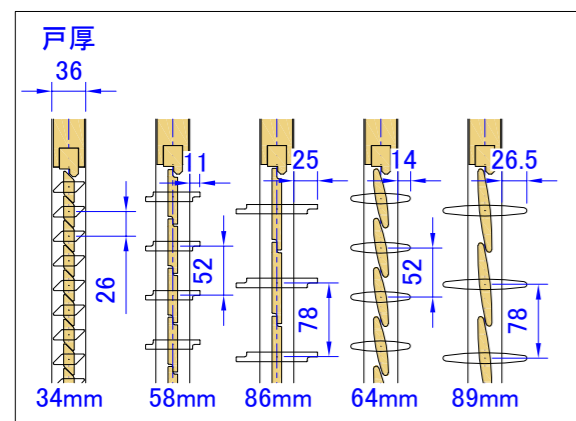
DW

表

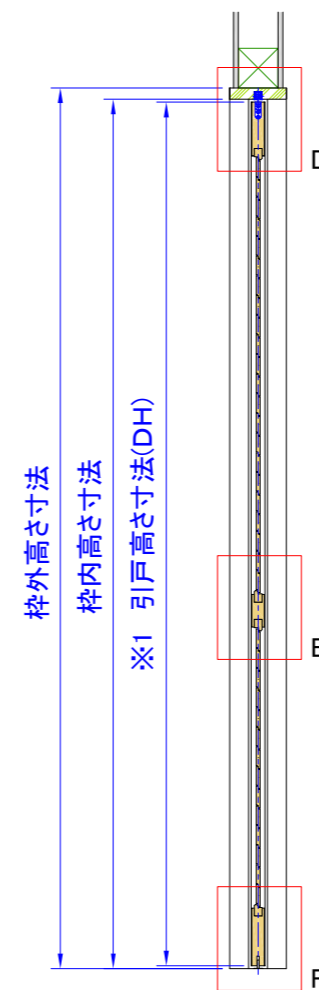
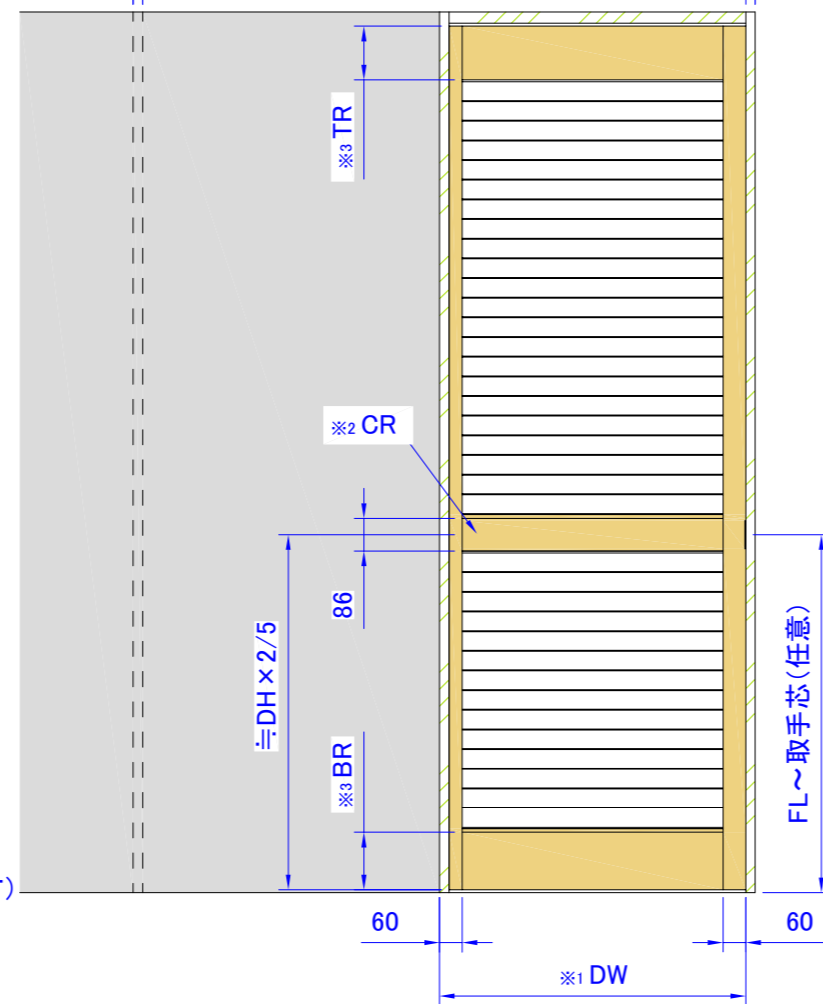
ルーバー回転方向 ※ご注文時ご指示ください。



ルーバー種類



枠外幅寸法  
枠内幅寸法



枠外高さ寸法  
枠内高さ寸法  
※1 引戸高さ寸法(DH)

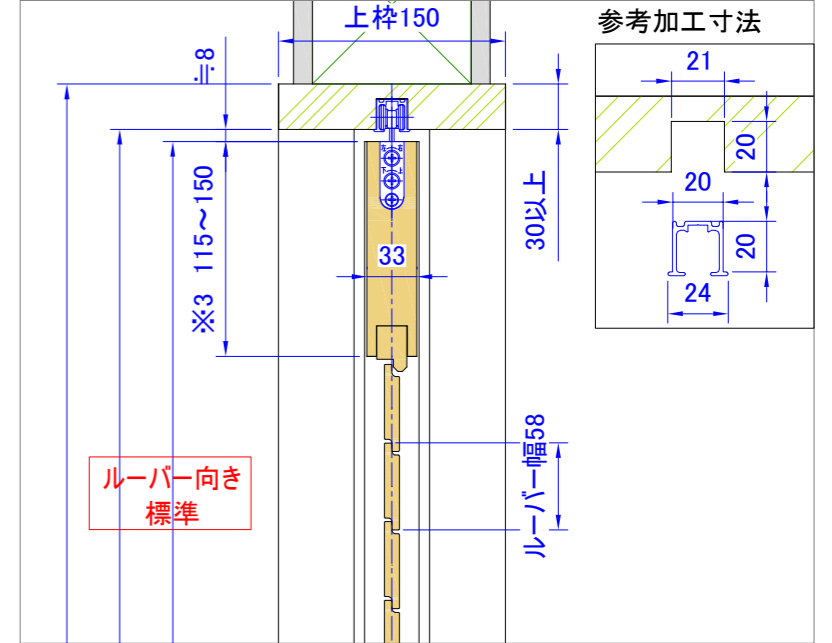
D

E

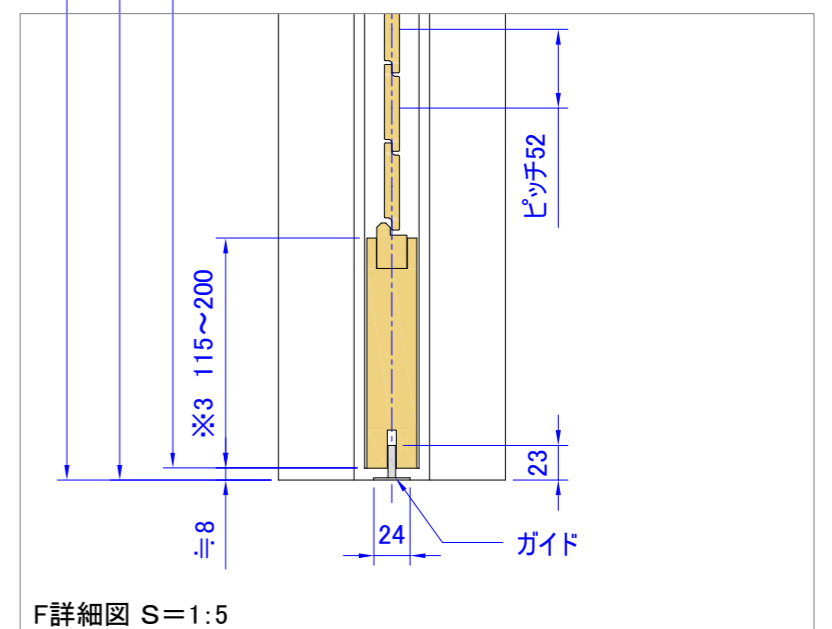
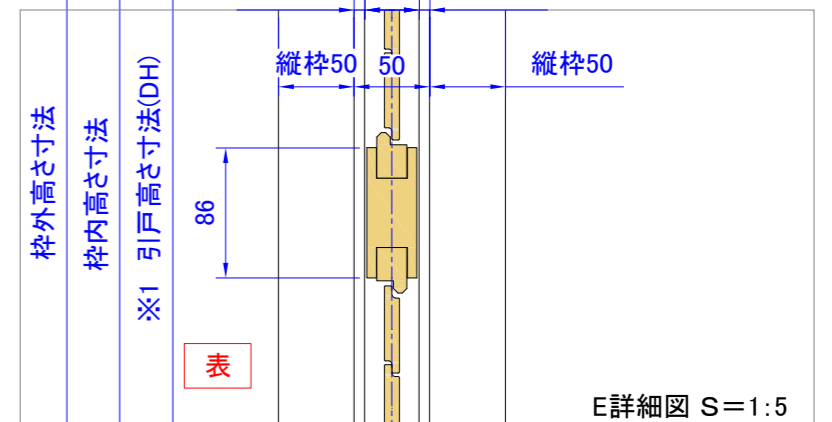
F

注意  
戸袋側にソフトクローズを使用する場合は掘り込み深さ21.5mmとなります。  
(戸袋用AFD-1360レール使用)

D詳細図 S=1:5



ルーバー向き  
標準



※1...DW寸法: 260mm~1200mm (901mm~1200mmは中東が入ります)  
DH寸法: 380mm~3000mm  
※2...CR(センターレール)はDH1801以上の場合に入ります。  
※3...TR(トップレール)、BR(ボトムレール)寸法: 115mm~200mm  
TR<BR

製品名	ウッドシャッター	取付け部品			図面名	納まり参考図		ナニックジャパン(株) Nanik Japan, Inc.
ルーバー幅	フラットタイプ 34,58,86 流線形タイプ 64,89	上レール	ATOM AFD-1300H(シルバー・アンバー)	下ガイド	丸喜金属 MHS-50	1枚戸袋下ガイド 上吊車タイプ		
色	標準73色	上吊車	ATOM AFD-2950-K(白・茶) ※オプション 2wayソフトクローズ	溝ガード	ATOM 引戸下溝補強金具	縮尺	1:20 (A3)	
				取手	ATOM 手掛けフック(アンバー・WBメッキ・クロムメッキ)	図面No.	1-04-R	