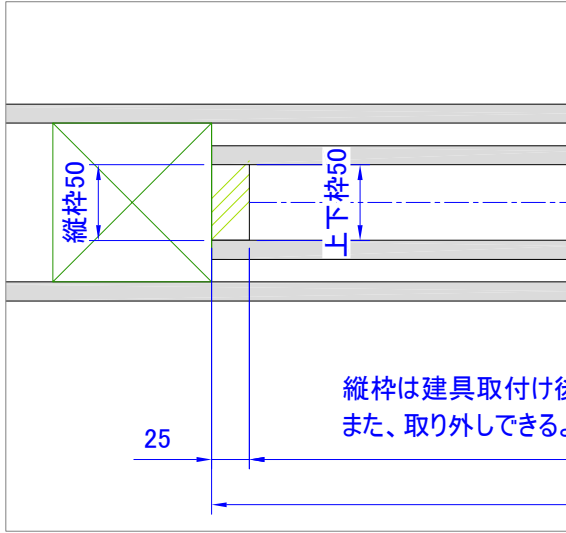
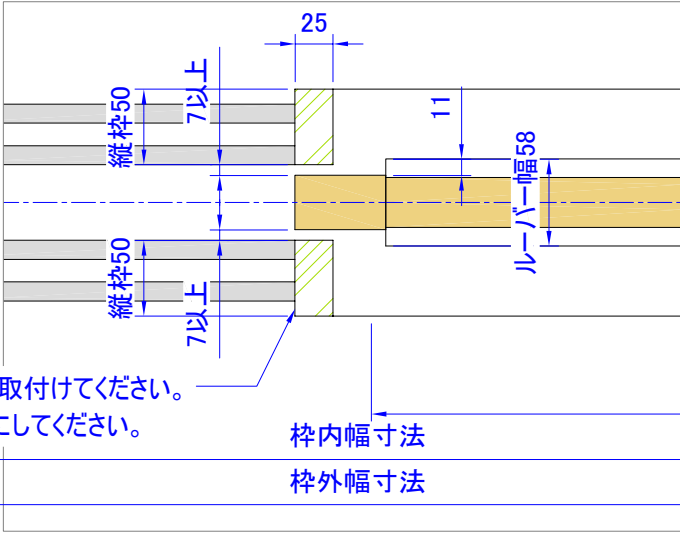


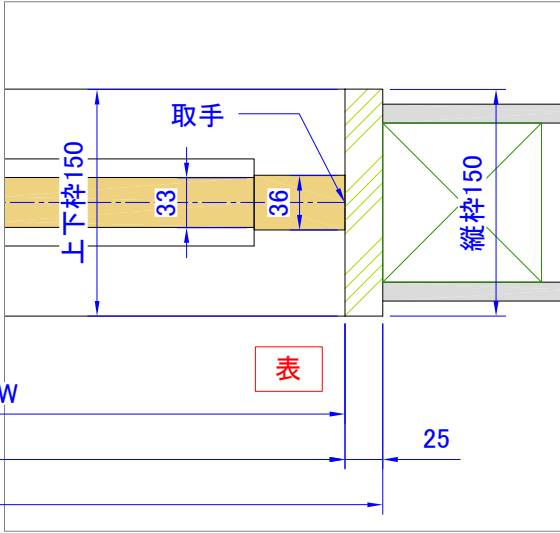
A詳細図 S=1:5



B詳細図 S=1:5



C詳細図 S=1:5



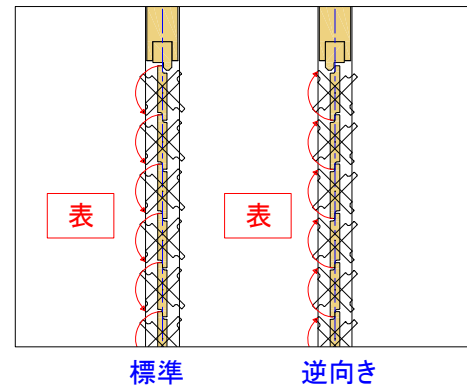
縦枠は建具取付け後に取付けてください。
また、取り外しできるようにしてください。

枠内幅寸法
枠外幅寸法

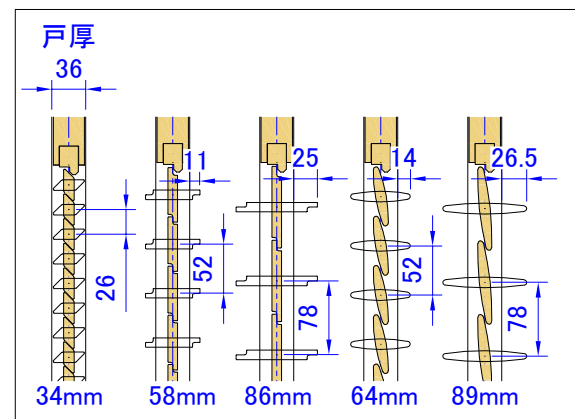
DW

表

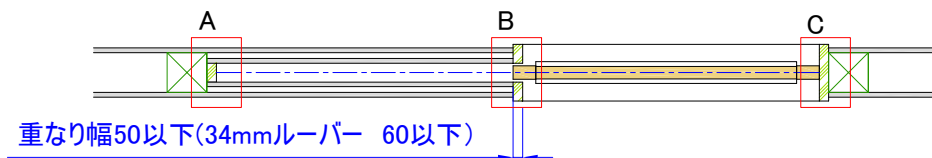
ルーバー回転方向 ※ご注文時ご指示ください。



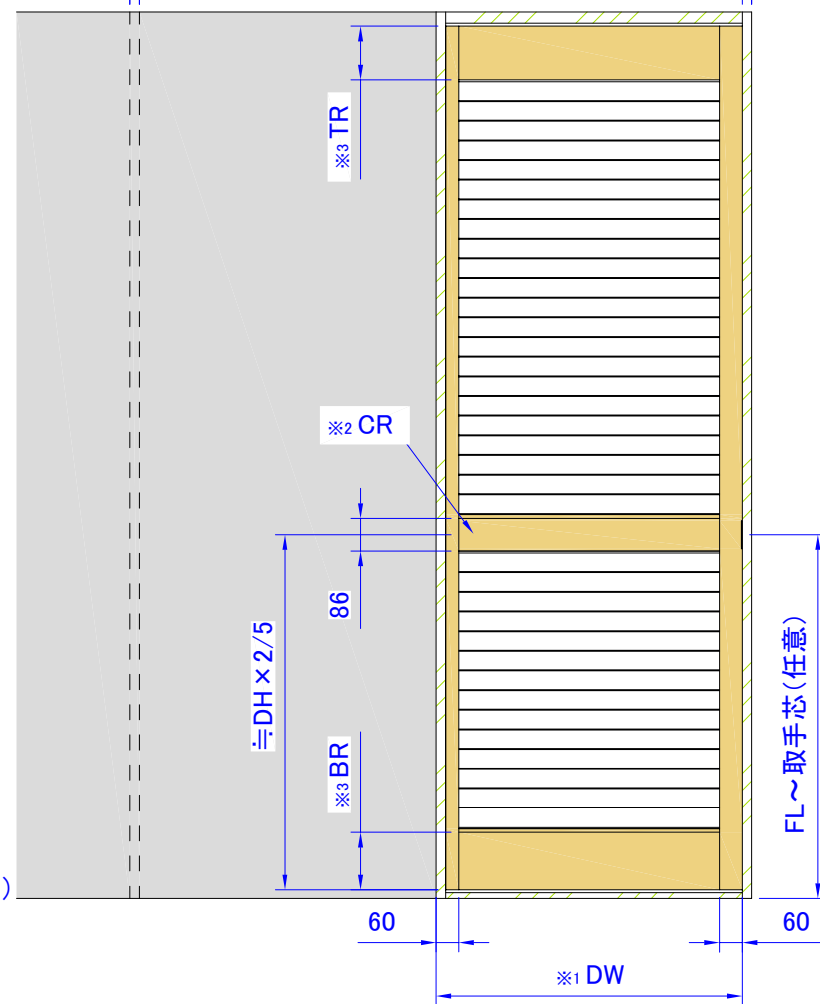
ルーバー種類



※1...DW寸法: 260mm~1200mm (901mm~1200mmは中東が入ります)
DH寸法: 380mm~3000mm
※2...CR(センターレール)はDH1801以上の場合に入ります。
※3...TR(トップレール)、BR(ボトムレール)寸法: 115mm~200mm
TR<BR



枠外幅寸法
枠内幅寸法



枠外高さ寸法

枠内高さ寸法

※1 引戸高さ寸法(DH)

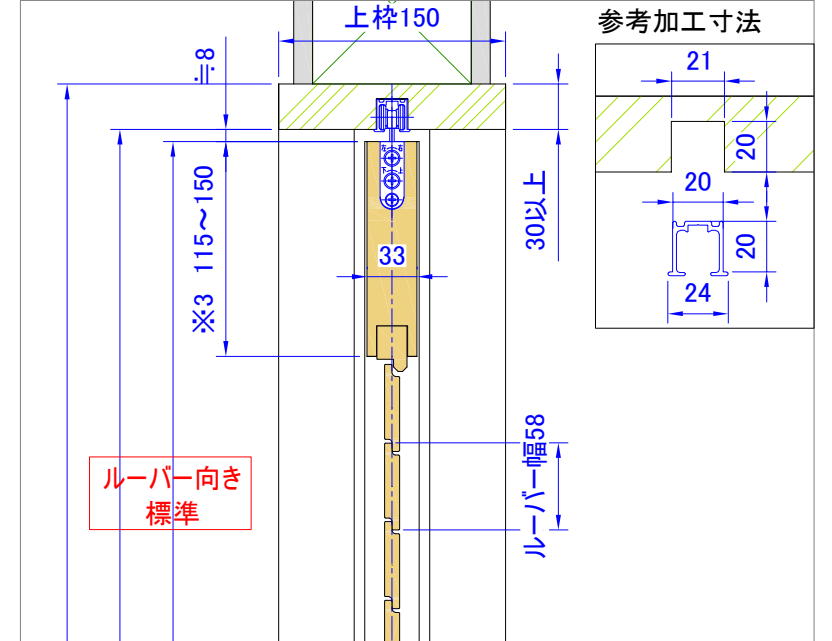
D

E

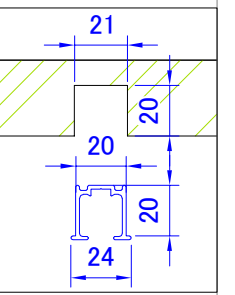
F

注意
戸袋側にソフトクローズを使用する場合は掘り込み深さ21.5mmとなります。
(戸袋用AFD-1360レール使用)

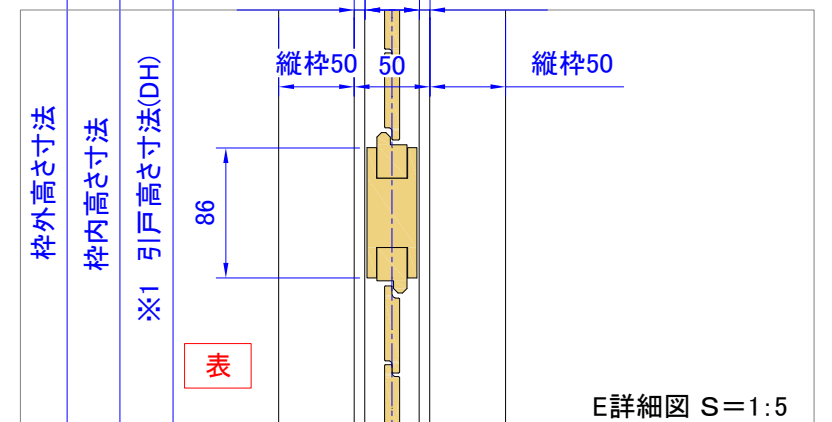
D詳細図 S=1:5



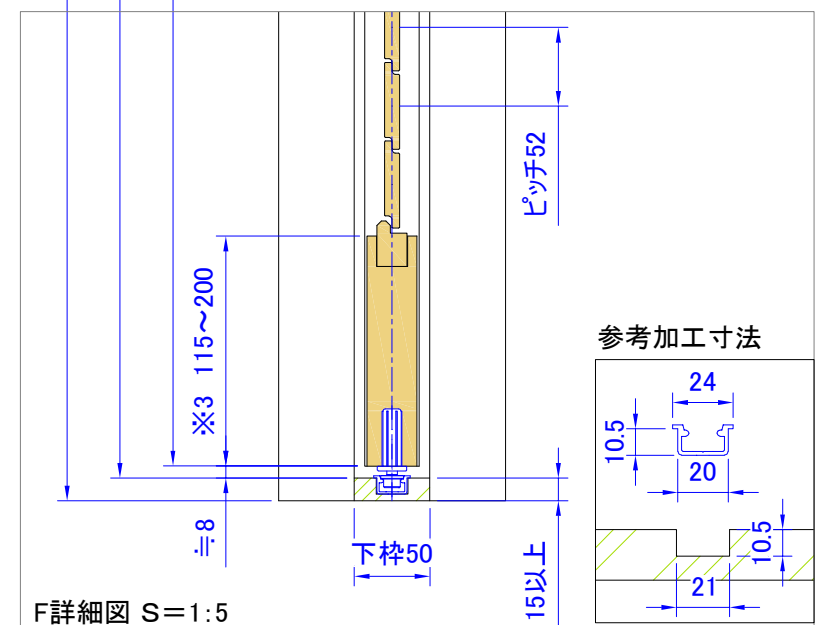
参考加工寸法



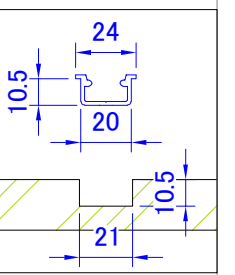
ルーバー向き
標準



E詳細図 S=1:5



参考加工寸法



製品名	ウッドシャッター	取付け部品			図面名	納まり参考図		ナニックジャパン(株) Nanik Japan, Inc.
ルーバー幅	フラットタイプ 34,58,86 流線形タイプ 64,89	上レール	ATOM AFD-1300H(シルバー・アンバー)	下レール	ATOM HD-001(シルバー・アンバー)	1枚戸袋 上吊車タイプ		
色	標準73色	上吊車	ATOM AFD-2950-K(白・茶) ※オプション 2wayソフトクローズ	下ガイド	ATOM HD-21	縮尺	1:20 (A3)	
				取手	ATOM 手掛けフック(アンバー・WBメッキ・クロムメッキ)	図面No.	1-03-R	