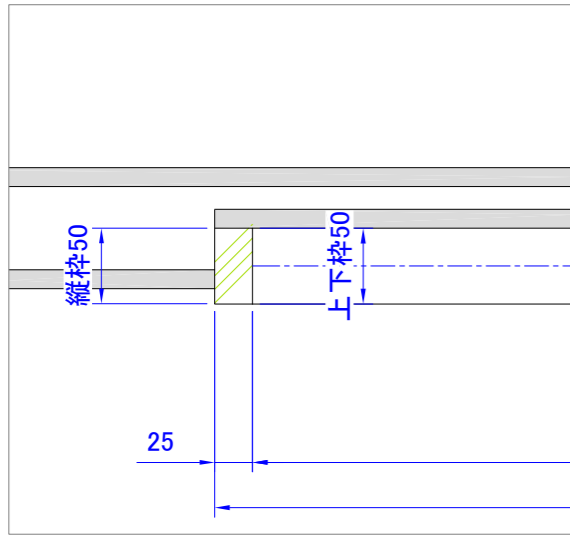
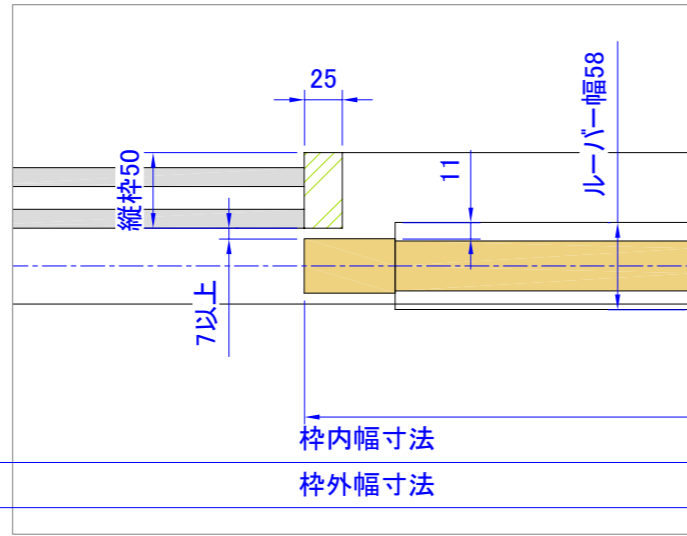


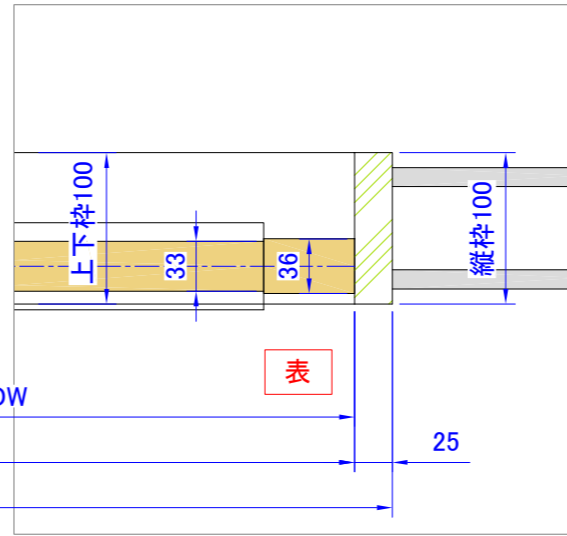
A詳細図 S=1:5



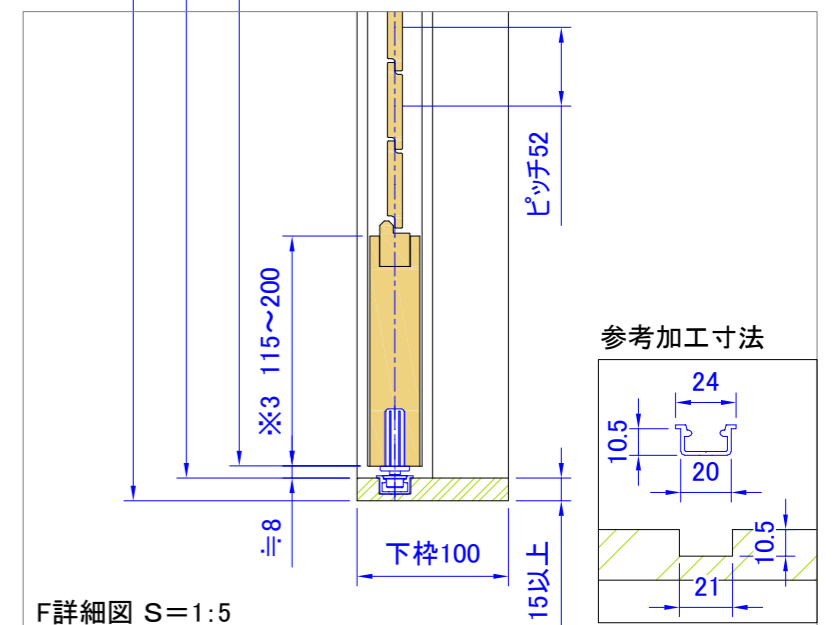
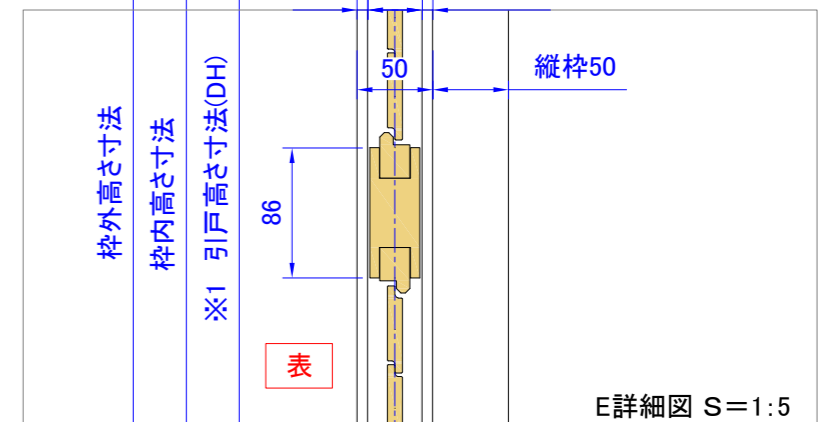
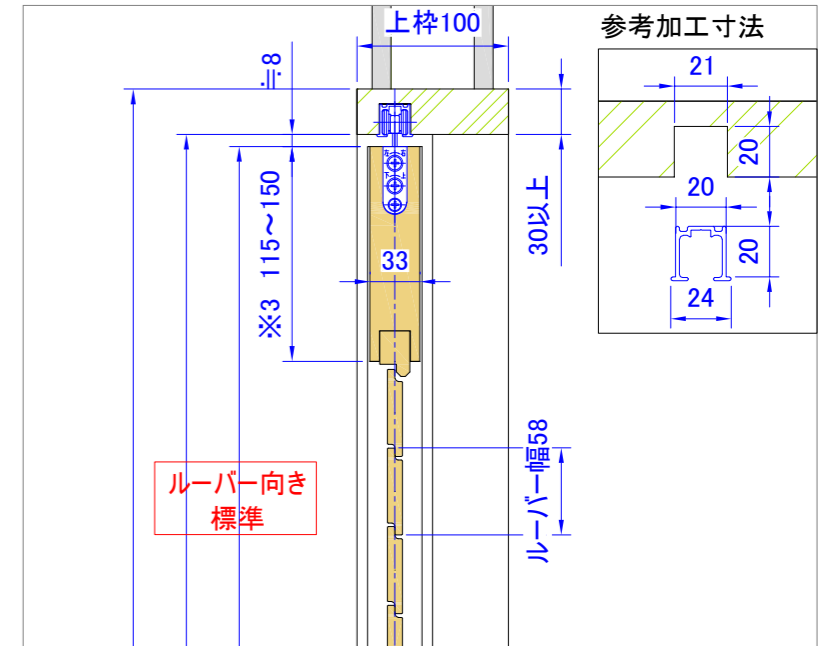
B詳細図 S=1:5



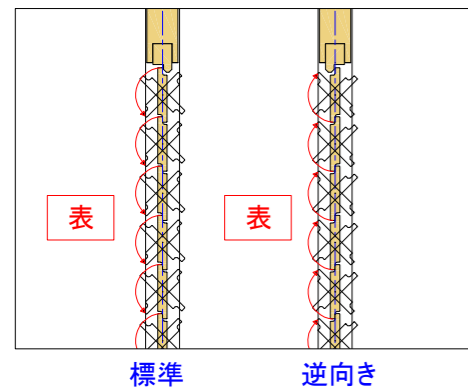
C詳細図 S=1:5



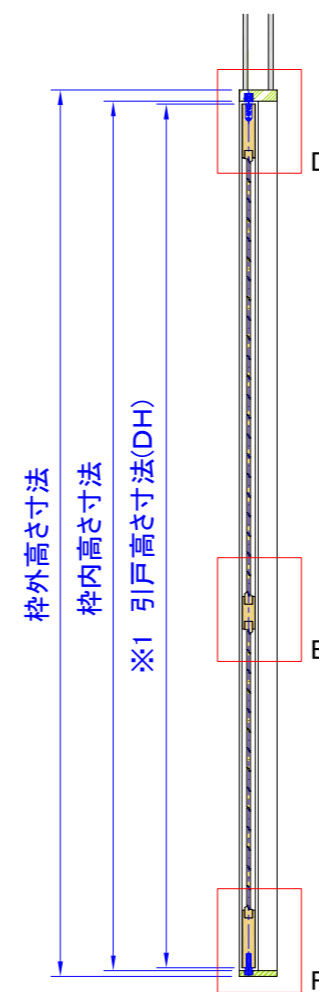
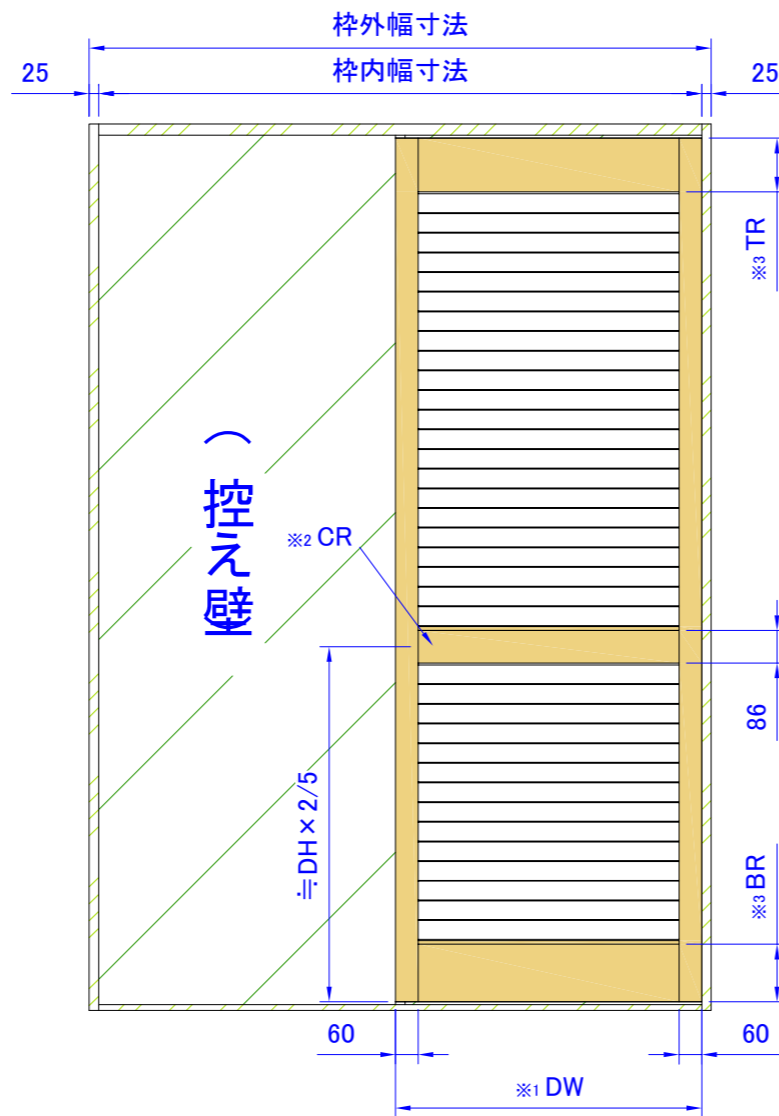
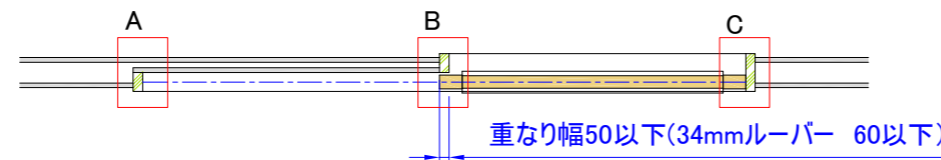
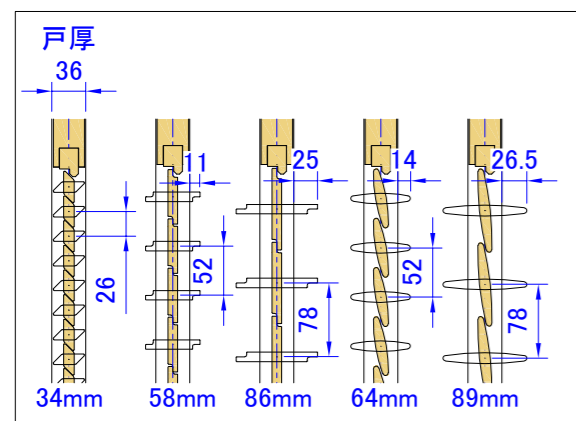
D詳細図 S=1:5



ルーバー回転方向 ※ご注文時ご指示ください。



ルーバー種類



※1...DW寸法: 260mm~1200mm (901mm~1200mmは中東が入ります)  
 DH寸法: 380mm~3000mm  
 ※2...CR(センターレール)はDH1801以上の場合に入ります。  
 ※3...TR(トップレール)、BR(ボトムレール)寸法: 115mm~200mm  
 TR<BR

製品名	ウッドシャッター	取付け部品			図面名	納まり参考図		ナニックジャパン(株) Nanik Japan, Inc.
ルーバー幅	フラットタイプ 34,58,86 流線形タイプ 64,89	上レール	ATOM AFD-1300H(シルバー・アンバー)	下レール	1枚片引き 上吊車タイプ		図面No. 1-01-FR	
色	標準73色	上吊車	ATOM AFD-2950-K(白・茶) ※オプション 2wayソフトクローズ	下ガイド	縮尺	1:20 (A3)		
		引手	※オプション KAWAJUN PC-303、PC-452					